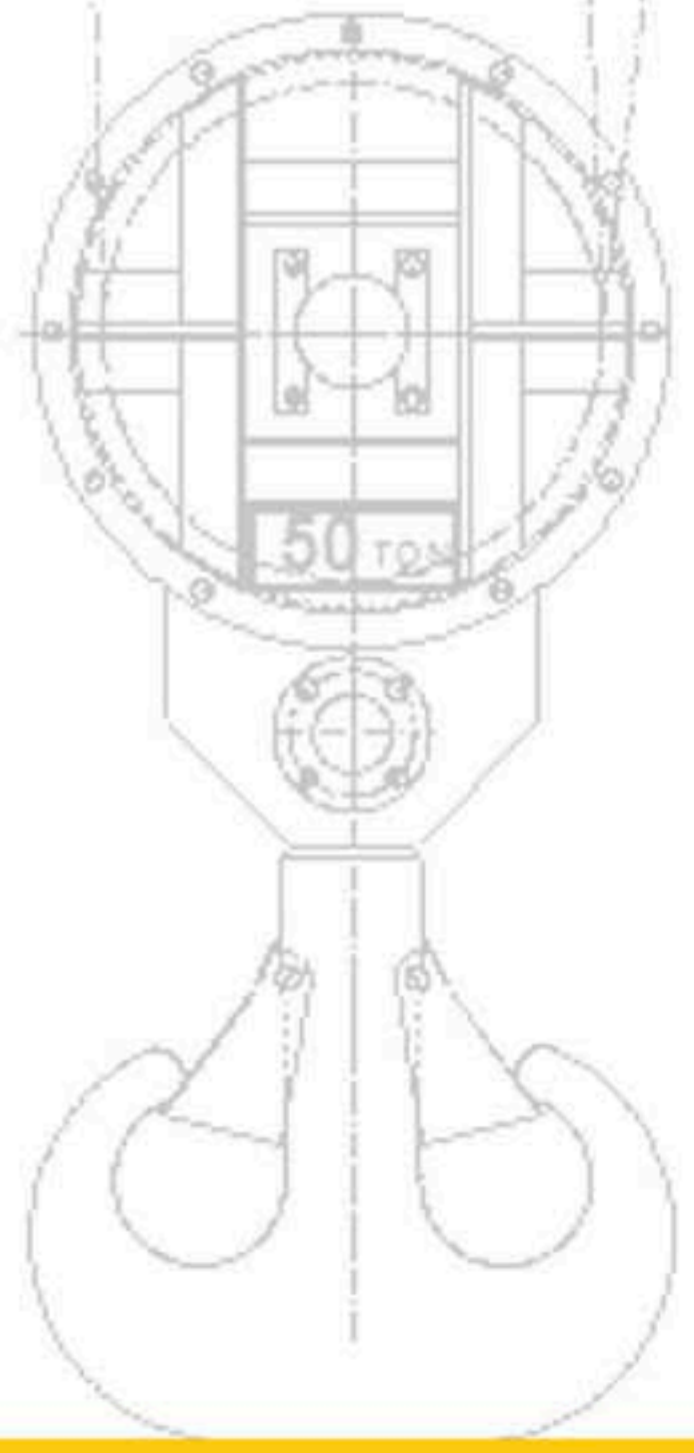
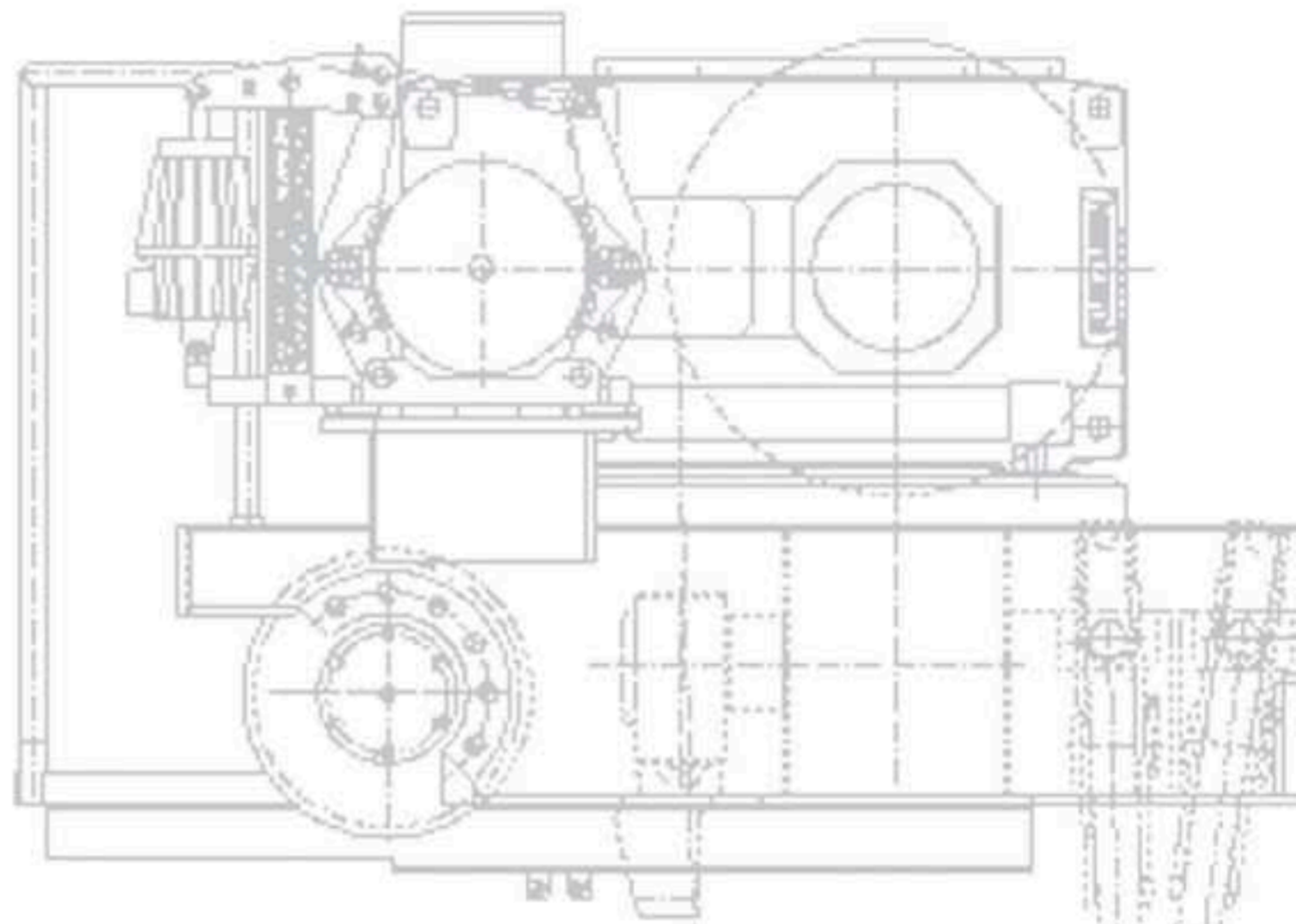


Sadece Profesyoneller için...

7/24 Vinç Servisi ISO 9001:2008

DELFIN

Vinç Servis, Yedek Parça, Modernizasyon



İÇİNDEKİLER

ÖZARAR HAKKINDA
TARİHÇE
DELFIN HAKKINDA
DELFIN KALİTE BELGELERİ
ÇÖZÜM ORTAKLIĞI
REFERANSLAR

SERVİS
7/24 SERVİS
PERİYODİK BAKIM
VİNÇ MODERNİZASYONU
VİNÇ YÜRÜME YOLU MODERNİZASYONU
VİNÇ YÜRÜME YOLU KONTROLÜ
VİNÇ OPERATÖR EĞİTİMİ

TEREX / DONATI ZİNCİRLİ VİNÇ
BAŞLIK KİRİŞİ
ELEKTRONİK AŞIRI YÜK
ELEKTRONİK EKРАНLAR
HALAT KILAVUZU
VİNÇ REDÜKTÖRÜ
ANTI-SWAY SİSTEM
AŞIRI YÜK LİMİT ŞALTERİ
HIZ KONTROL CİHAZLARI
VİNÇ MOTORU
EX-PROOF VİNÇ MOTORU
KÖPRÜ ve ARABA TEKERLEKLERİ
KANCA ALTI APARATLARI
SESLİ ve IŞIKLI UYARI SİSTEMLERİ
EX-PROOF SESLİ ve IŞIKLI UYARI SİSTEMLERİ
VİNÇ KUMANDA SİSTEMLERİ
VİNÇ ELEKTRİK BESLEME SİSTEMLERİ
VİNÇ KABLO KANALI
ÇELİK HALAT
ÇELİK HALAT SAPAN
ÇELİK HALAT SAPAN AKSESUARLARI
POLYESTER HALAT
AĞIR HİZMET SAPANLAR
AĞIR HİZMET SAPAN AKSESUARLARI
SOKETLER
DÖVME KİLİTLER
CERASKAL



www.ozarar.com



ÜRETİM PROGRAMI

Çelik Halatlı Elektropalanga
Tek Kirişli Gezer Köprülü Vinç
Çift Kirişli Gezer Köprülü Vinç
Portal Vinç
Kepçeli Vinç
Vinç Komponentleri
Yük Asansörü
Bayrak Vinç
Transfer Arabası
Monoray Taşıma Sistemleri
Holler Arası Geçiş Sistemleri
Özel Üretim Vinç (500 T.)
Rulo Aparatı

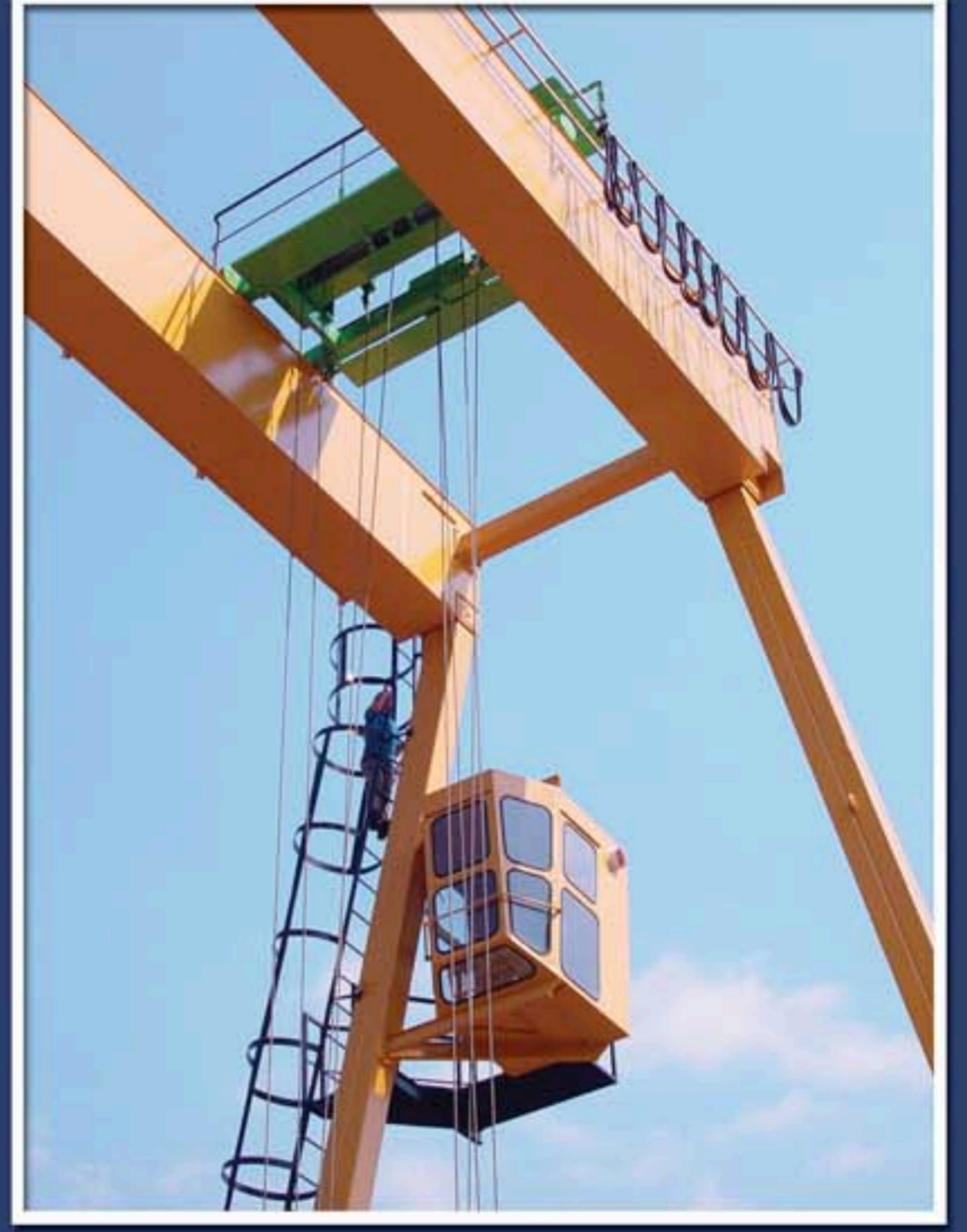
Standart.
ÜRETİM
0.5 Ton - 100 Ton

CE

GL 

ASR 

PG 



www.ozarar.com

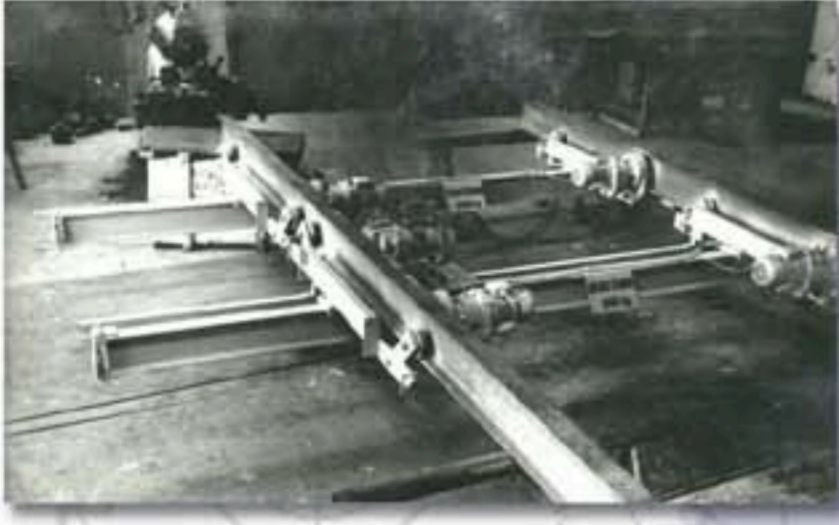


DELFIN VİNÇ SERVİSİ, ÖZARAR KALDIRMA MAKİNALARI SANAYİ ve TİC. AŞ. KURULUŞUDUR.

BİZ İŞİMİZİ 60 YILLIK



DENEYİM İLE YAPIYORUZ...



HAKKIMIZDA

Delfin; saygıdeğer üreticilerimizin, vinç arızalarını giderme, servis, modernizasyon ve vinç aksesuarları konularında ihtiyaçlarını sağlamak amacıyla kurulmuş, endüstriyel vinç servis şirketidir.

Kuruluşumuzdan beri amacımız; seçkin kadromuz ile en gelişmiş teknolojileri kullanarak yüksek standartta hizmet sunmak olmuştur. Uluslararası normlarda ar-ge çalışmaları, seminer ve konferanslar düzenlemek suretiyle personeline en iyi eğitimi vermeyi prensip edinmiş olan DELFIN VINC kısa süre içinde başarı basamaklarını hızla çıkarak ülkemiz vinç servis sanayisinde yeri yadsınamaz bir konuma gelmiştir. Şirketimize bağlı makine mühendisi, teknik elemanları ve bu kadroyu yönlendiren, dalında uzman tecrübeli kişilerden oluşmaktadır.

Şirketimizin çalışma yaptığı tüm birimlerde hizmet, o hizmet koluna giren teknik ve idari çalışmayı yapan, deneyimli makine mühendislerimizin denetiminde uzman personel ile yürütülmektedir.

Şirketimiz anlaşmalı hizmet verilen üretim tesislerinde duruma ve konumuna 7/24 hizmet vermektedir.

Can ve Mal varlığınızın güvende olduğunu hissetmeniz, DELFİN'in onurudur.

KALİTE POLİTİKAMIZ

Hizmet sektörünün " Servis, Eğitim ve Modernizasyon " alanında kendi prensipleri ve hizmet kalitesinden yola çıkan şirketimizin kalite politikası; uzman yönetim kadrosu ve eğitilmiş personeli ile ekip çalışmasının ön planda tutarak müşteri memnuniyetini en üst seviyede sağlamaktır.

ISO 9001: 2008 Kalite Yönetim sisteminin sürekli iyileştirilmesi ve devamının sağlanması için sürekli çalışmak şirket politikamızdır.

MİSYONUMUZ

DELFIN olarak misyonumuz hizmet verdiğimiz müşterilerimize en başta Teknoloji ve eğitilmiş personelimizle en yüksek düzeyde kaliteli hizmet, en ince ayrıntıları da kapsayan son derece güven verici hizmet ve bireylerle birlikte, karşılıklı kurumsal anlayış oluşturmaktır.



KALİTE BELGELERİMİZ

DELFIN VİNÇ SERVİSİ & MODERNİZASYON
ISO 9001 : 2008 Kalite Sistem Yönetim belgesine sahiptir.



EĞİTİM BELGELERİMİZ

Tüm Delfin Vinç Servisi & Modernizasyon personeli;
İŞ SAĞLIĞI ve GÜVENLİĞİ EĞİTİMİNE katılarak belgelerini almaya hak kazanmıştır.



Tüm Delfin Vinç Servisi & Modernizasyon personeli;
YÜKSEKTE GÜVENLİ ÇALIŞMA EĞİTİMİNE katılarak belgelerini almaya hak kazanmıştır.



Tüm Delfin Vinç Servisi & Modernizasyon personeli;
KALDIRMA ve İLETME ARAÇLARIYLA GÜVENLİ ÇALIŞMA EĞİTİMİNE katılarak belgelerini almaya



DELFIN VİNÇ SERVİSİ, müşterilere baştan sona çözümler sunabilmek için üstün hizmet kalitesi çerçevesinde stratejik ortaklıklar kurmuştur.

INSPECCO & DELFİN Kurumsal çözüm ortaklığı kapsamında Kaldırma Ve Taşıma Ekipmanlarının Periyodik Kontrolü, İş Güvelliği Ölçümleri, eğitim servisler konusunda çözümler geliştirmektedir.

INSPECCO

ÇÖZÜM ORTAĞI

INSPECCO & DELFİN Kurumsal Çözüm ortaklığı kapsamında aşağıda yer alan servis ve bu servisler üzerinden geliştirilen çözümler yer almaktadır.

- Kaldırma Ve Taşıma Ekipmanlarının Periyodik Kontrolü
- Asansörlerin Periyodik Kontrolü
- Elektriksel Güvenlik Ölçümleri
- İş Güvelliği Ölçümleri

Kaldırma & İletme Makinaları Periyodik Kontrolü Makinaları Periyodik Kontrolü

Kaldırma Makineleri ve araçları her çalışmaya başlamadan önce, operatörleri tarafından kontrol edilecek ve çelik halatla, zincirler, kancalar, sapanlar, kasnaklar, frenler ve otomatik durdurucular yetkili teknik bir eleman tarafından yılda bir bütünüyle kontrol edilecek ve bir kontrol belgesi düzenlenerek işyerindeki özel dosyasında saklanacaktır. Kaldırma Makineleri işletme ağırlığının en az 1,25 katını etkili ve güvenli bir şekilde kaldıracak ve askıda tutabilecek güçte olacak ve bunların bu yüke dayanıklı ve yeterli yük frenleri bulunacaktır.

(İş Ekipmanlarının Kullanımında Sağlık ve Güvenlik Şartları Yönetmeliği 28628/25.04.2013)

İşletmelerde bulunan her tip kaldırma makinası:

- Tavan Vinçleri
- Ceraskal
- Portal Vinç
- Gantry Vinç
- Mobil Vinç
- Forklift

Kaldırma Ekipmanları:

- Halat
- Kanca
- Sapan
- Karabina
- Spreader
- Mapa
- Kurt ağız sahalarında veya işletmelerde çalışan ekipmanların durum tespiti - raporlanması ve belgelendirilmesi hizmetleri türkiyede ve dünyada geçerliği olan ilgili CE direktifleri ;EN standartları ve yerel İşçi Sağlığı ve İş Güvenliği yönetmelikleri kapsamında verilmektedir.

İstanbul'da kurulan INSPECCO BELGELENDİRME ve GÖZETİM HİZMETLERİ LTD. ŞTİ. Türk Akreditasyon Kurumu (TÜRKAK) tarafından TS EN ISO/IEC 17020 A Tipi Muayene, TS EN ISO/IEC 17024 Personel Belgelendirme ve TS EN ISO/IEC 17021 Kalite Yönetim Sistemleri konularında akredite edilmiştir.

INSPECCO konusunda uzmanlaşmış, tecrübeli 100'ü aşkın personeli ile hem yurtiçi hem de yurtdışı operasyonlarınızda akreditasyon kapsamı dahilinde sizlere katma değer yaratacak hizmetler sunmaya devam ediyor.

CE Belgelendirmeleri ile ilgili taleplerinizde Makine ve Basıncılı Kaplar Direktifinde Atanmış Kuruluş, 'Notified Body' olarak 2459 numaralı belge ile INSPECCO siz değerli müşterilerine ürün belgelendirmelerinizde hızlı ve kaliteli hizmet sunmaktadır.

INSPECCO, 2012 yılından bu yana Avrupa'da; Almanya – Hollanda –Fransa –İspanya- İtalya- Polonya, Asya'da; Çin - Endonezya Singapur ve Taiwan'da gözetim ve belgelendirme hizmetleri ile hızlı kaliteli çözümler üreterek müşterilerinde sürdürülebilir avantajlar yaratmayı hedeflemektedir.

INSPECCO TSE ile imzaladığı Global Çözüm Ortaklığı anlaşması ile Avrupa ve Uzakdoğu'dan yapacağınız ithalatlarda TSE adına gözetim, denetim ve belgelendirme hizmetleri ile sizlere bu servisleri yerinde vermektedir.

INSPECCO, Mesleki Yeterlilik Kurumumu - MYK kapsamında Temmuz 2013 tarihi itibari ile akredite Kaynakçı Personel Belgelendirme alanında sayılı firmalar arasında yerini almıştır.



REFERANSLARIMIZ

*En iyilere hizmet verebilmek için,
En iyi olmak gerekir...*





SERVİS

DELFIN VİNÇ SERVİSİ olarak, uzman teknik servis personelimiz ile yüzde yüz müşteri memnuniyetini sağlamak temel esasımızdır. Gerekli tüm donanıma ve yedek parça stoğuna sahip DELFİN yetkili servis araçlarımız müşterilerimize tam zamanında ve üstün hizmet vermektedir.

Delfin vinç bakım hizmetleri sayesinde vincinizin kullanım ömrü uzatılmaktadır. Yüksek seviye ekipman güvenilirliği ve verimliliğiyle birlikte giderlerin makul seviyede tutulması, başarılı bir işletme yönetiminin gereklilikleridir. Arıza giderme çalışmalarında, çalışma ortamının güvenliği Delfin tarafından sağlanmaktadır. İşin ve sahanın yapısına göre tüm güvenlik önlemleri alınmakta ve Güvenli çalışma ortamı sağlanmaktadır.

- Servis araçları tam donanımlı ve her türlü arızaya 7/24 müdahale edebilecek durumdadır.
- Tamir olabilecek parçalar için Delfin tamir atölyesi bulunmaktadır.
- Tüm kaynak elemanlarımız sertifikalıdır.
- Delfin vinç tarafından yapılan tüm arıza giderme işlemlerinin garantisi süresi 2 yıldır.

Firmamız vinç servisinde uzman ekibi ve araç filosu ile Türkiye genelinde vinç servis hizmeti sunmaktadır. Müşterilerimize en iyi hizmeti sunmak üzere DELFİN VİNÇ SERVİSİ her zaman sizlerin yanındadır.



7/24 SERVİS

Müşteri memnuniyeti üzerine kurduğumuz hizmet anlayışımız ile 7/24 teknik destek, müşteri ilişkileri yöneticisi, servis seviye garantisi ve müşterilerimizin kullanımına sunulan yönetim hizmet kalitemizi en üst noktaya çıkarmayı hedefliyoruz.

7/24 DELFİN VİNÇ SERVİSİ

DELFIN VİNÇ SERVİSİ periyodik bakım sözleşmesi bulunan müşterilerimiz, 7/24 Teknik Destek hattını arayarak ya da e-posta göndererek problem bildiriminde bulunabilir, problemlere anında müdahale edilmesini sağlayabilir ya da teknik tüm konulara ilişkin bilgi ve destek alabilirler.



 **0533 2921269**





PERİYODİK BAKIM

- ❑ Mekanik Kontroller
- ❑ Elektriksel Kontroller
- ❑ Yağ Seviyesi Kontrol
- ❑ Halat Kontrolü
- ❑ Frenlerin Kontrolü
- ❑ Ekipman Kontrolü
- ❑ Boya Kontrolü
- ❑ Elektrik ve Elektronik Sistem Arızaları



DELFIN FARKI...

Delfin Vinç Servisi , zamana ve hizmet kalitesine önem veren, uygun fiyatlı ve ekonomik hizmet arayan siz değerli vinç kullanıcılarına hitap edecek şekilde yapılandırılmıştır. Delfin Vinç Servisi, gerek kurumsal yapısı gerek yedek parça stoğu ile Türkiye'nin en önde gelen vinç servis kuruluşlarından.

- ❑ **ULAŞILABİLİRLİK**
Müşteri-teknisyen teması
Ekonomik işçilik, ürün ve hizmet
Esnek çalışma saatleri
Delfin Satış sonrası destek, bilgi, deneyim ve altyapısı
- ❑ **GÜVEN**
Vinç sahipleri için güvenilir hizmet. Kurumsal yapısı, şeffaf, titiz ve işleri kolaylatıcı yaklaşımı ile vinç sahiplerinin beklentileri karşılanmaktadır.
- ❑ **KALİTE**
Tüm servis hizmetleri kaliteden ödün verilmeden, Delfin güvencesiyle sunulmaktadır.
- ❑ **HIZ**
Vinciniz için hızlı onarım ve hızlı bakım hizmeti verilmektedir.
- ❑ **EKONOMİK**
Bütçeniz için uygun, ekonomik işçilik ve yedek parça fiyatları ile hizmet edilmektedir.

MODERNİZASYON

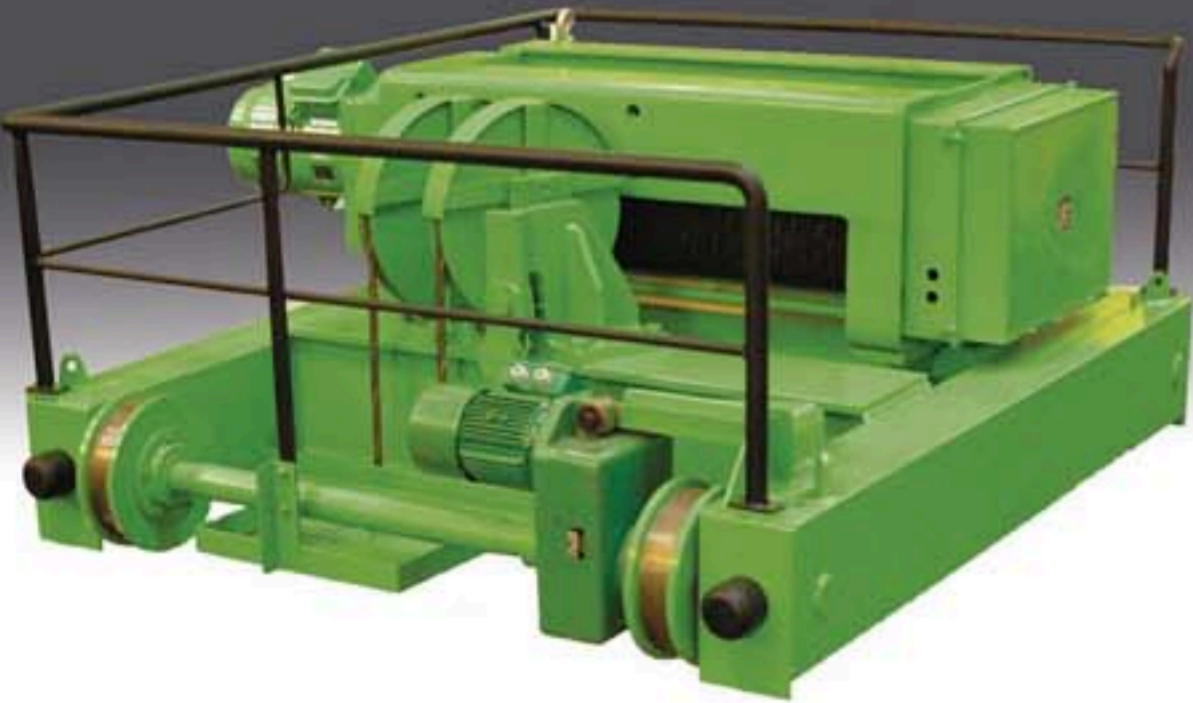
Kullanımda olan vinciniz, konusunda uzman DELFIN VİNÇ SERVİSİ mühendisleri tarafından incelenerek ekspertiz raporu çıkartılır. Bu işlem neticesinde yapılabilecek en uygun sistem eklemeleri yapılır. Yapılan modernizasyonlar size işletmenizde zaman ve güvenlik, iş akışında kolaylık ve enerjide tasarruf sağlar.

• ELEKTROPALANGA MODERNİZASYONU



- Vinç pozisyonlama sistemleri entegrasyonu
- Vinç otomasyonu entegrasyonu
- Kaldırma kapasitesi arttırma.
- Kaldırma Yüksekliği arttırma
- Extra Fren Sistemi

• GÜVENLİK SİSTEMLERİ MODERNİZASYONU



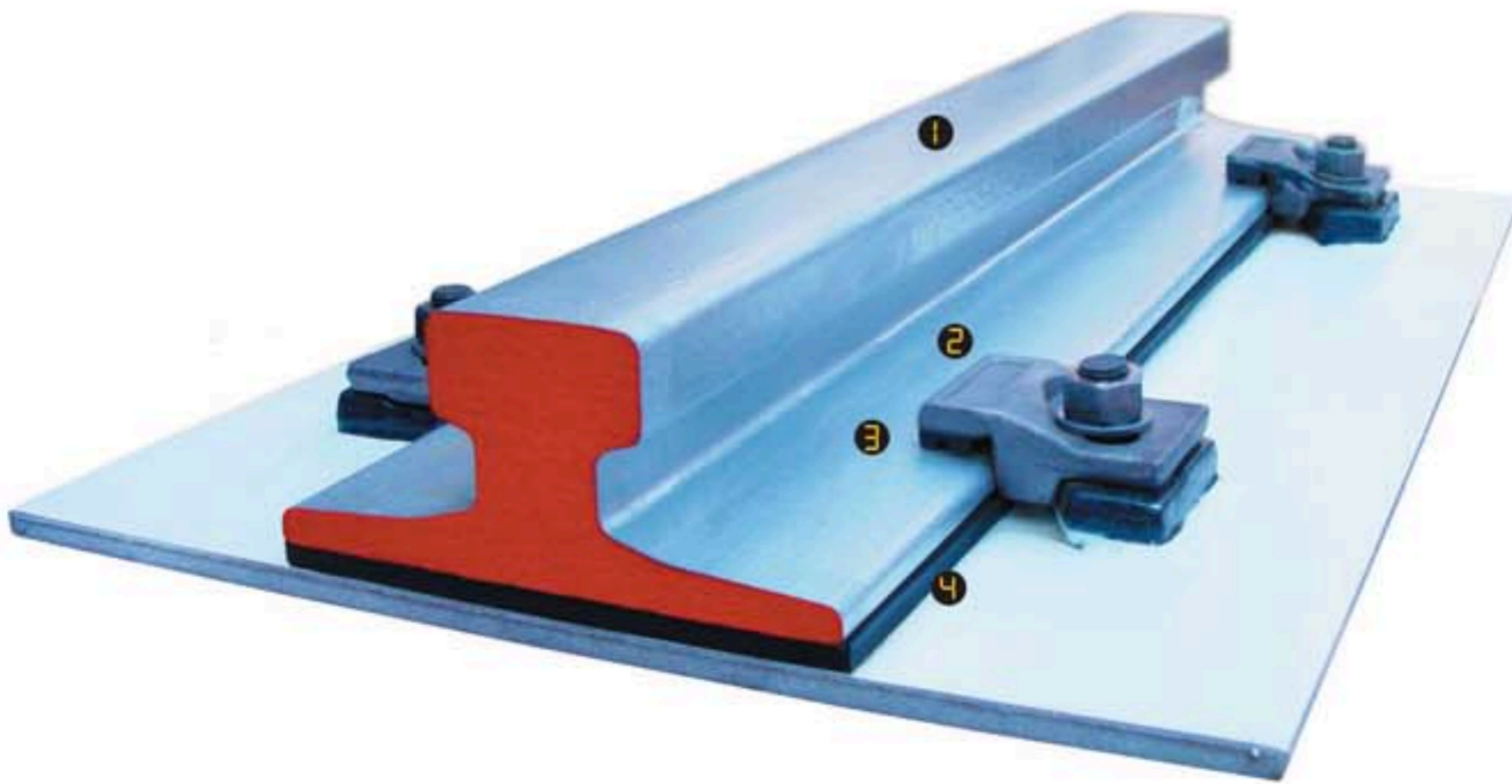
- Aşırı Yük Limit Şalteri
- Sınır Limit Şalteri
- Düşük Kumanda Gerilimi
- Ana Devre Kesici
- Faz Koruma Sistemi
- Işıklı Uyarı Sistemi
- Sesli Uyarı Sistemi
- Çarpışma Önleyici Sistem
- Hidrolik Tampon

DELFIN VİNÇ SERVİSİ tecrübesi ile mevcut sistemlerdeki problemlerinizi çözümlenmeye veya yeni sistemlerin kurulmasında size her türlü yardım ve tavsiyeye hazırdır.

Ray bağlama sisteminde zaman içinde ortaya çıkabilecek herhangi bir hata üretimin uzun süre durmasına, yüksek bakım, onarım ve üretim maliyetlerine yol açmaktadır. Bu nedenle yatırımın ilk aşamasında doğru bir ray bağlama sistemi seçilmesindeki önem bir hayli fazladır.

KRAPOLU SİSTEMİN AVANTAJLARI

Krapolar özellikle yumuşak bağlama ray sistemleri için dizayn edilmiş olup yastıklı veya yastıksız olarak kullanılabilir. Yanal yüklere karşı esneklik beraberinde yüksek mukavemet, vinç yürüme yolu için en ideal durumdur. Hareketli raylar, ray ve kirişler arasındaki toleranslara imkan verir. Ray altında kullanılan yastık tam teması sağlar, bu sayede aşınma ve vibrasyon en alt seviyeye indirilir. Vinç ray sisteminin bakımını ve üretim aksamasını minimize eder.



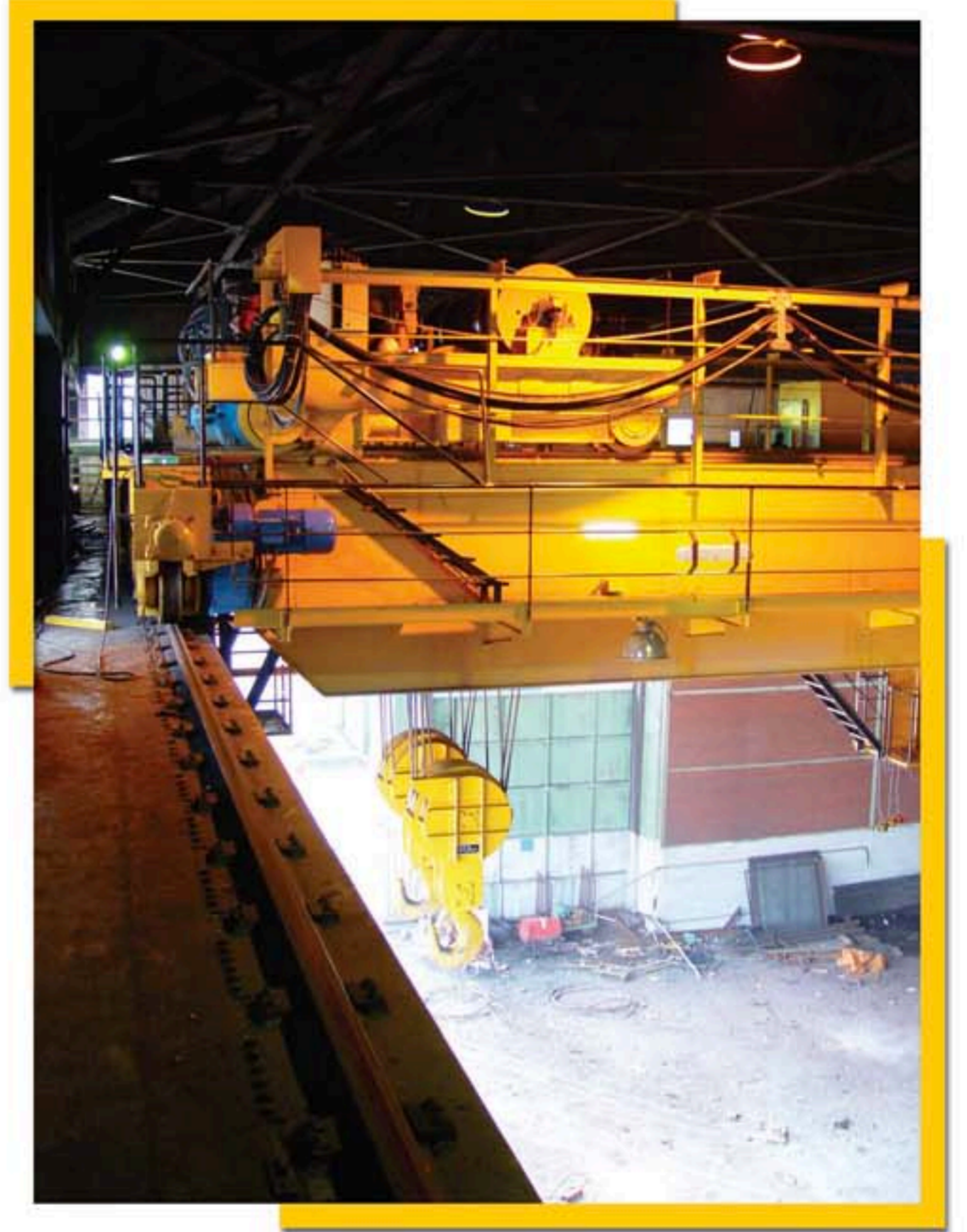
- 1 Burbach Ray
- 2 Krapo
- 3 Krapo Pedi
- 4 Çelik Telli Lastik Ped

VİNÇ YÜRÜME YOLU KONTROLÜ

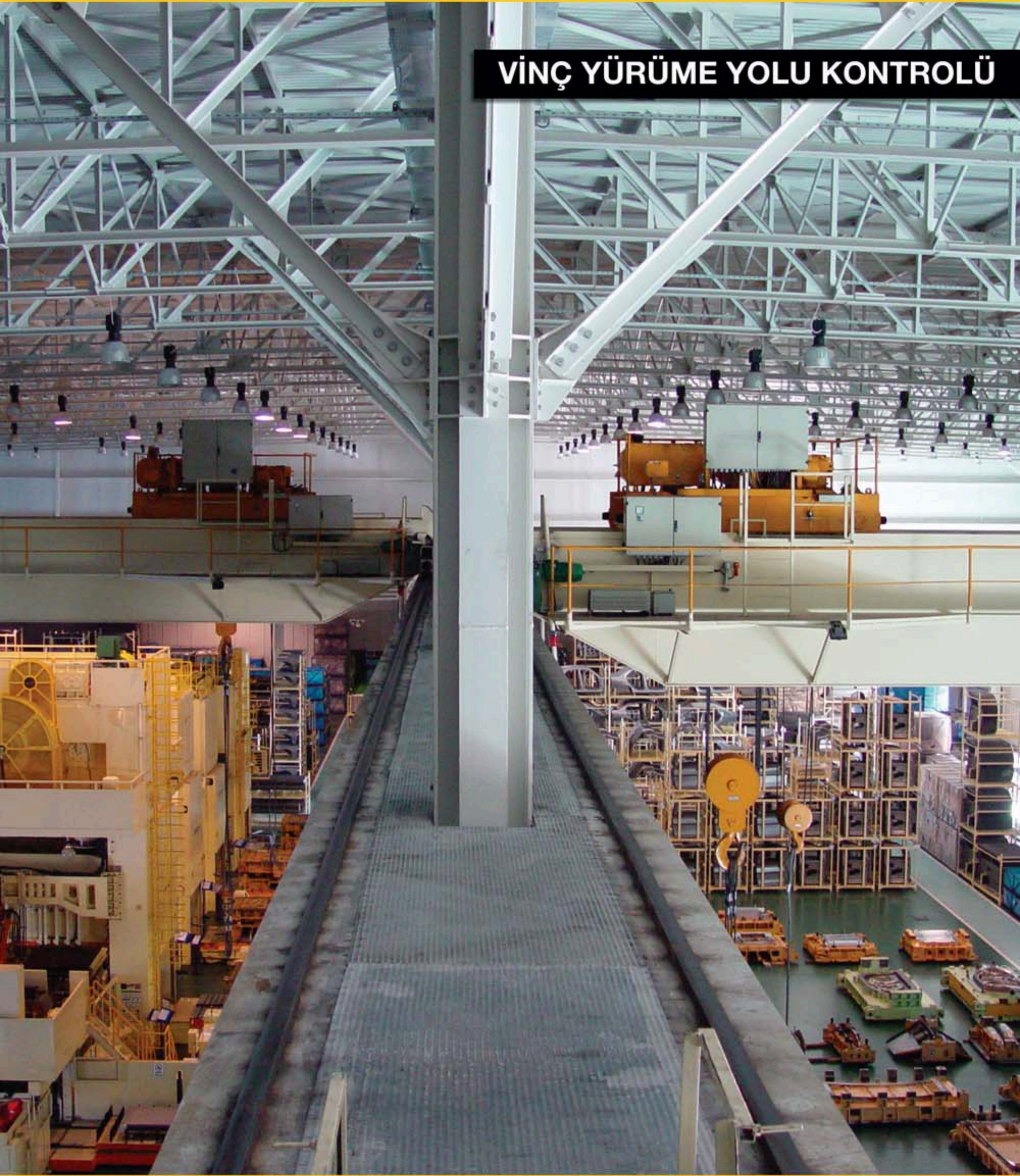
Vincinizin sağlıklı çalışması için, vinç yürüme yolunun sağlıklı olması gerekmektedir. Vinç yürüme yolunda oluşan bozulmalar vincinizin yürüyüş takımları üzerinde aşırı yıpranmalara sebebiyet verir.

Delfin, Vinç Yürüme Yolu Kontrolü

Delfin, vinç yürüme yolu analizi sayesinde vinç yürüme yolunda oluşan çökmeler ya da açılmalar net bir şekilde tespit edilerek diğer uygulamalarla karşılaştırıldığında daha güvenli ve hassas bir analiz sunar. Analiz neticesinde tespit edilen hasarlı kısımlar konusunda uzman DELFIN MONTAJ EKİBİ tarafından değiştirilerek vinç yürüme yolu istenilen toleranslar dahilinde getirilir.



VİNÇ YÜRÜME YOLU KONTROLÜ



VİNÇ OPERATÖR EĞİTİMİ

İşletmelerdeki vinç operatörlerinin genel olarak yapmış oldukları hatalı kullanımın tespit edilip, bu hataların sebep ve sonuçlarının detaylı olarak operatöre anlatılması. Vinç sahasında operatörler ile beraber vinç kullanma tekniklerinin uygulamalı eğitimi.

İşletmelerin bakım ekiplerine ya da vinç operatörlerine vinçler hakkında genel bilgi verilmesi, bakım listelerinde yer alan kontrollerin yapılması, kontrol sonuçlarının değerlendirilmesi, yük testi yapılarak vinçlerin tekrar devreye alınması ile ilgili işlemleri kapsayan genel ve özel uygulamalar hakkında detaylı bilgiler verilerek vinçlerin uzun süre sorunsuz olarak kullanımını sağlamak, çıkacak olan arızalarda en kısa zamanda müdahale ederek vinçlerin iş güvenliği mevzuatına uygun olarak çalışmasını sağlamak üzere verilen genel eğitim.

Genel Hatlar

Günlük kontroller sırasında yapılması gereken işlemler.
Haftalık ve aylık kontroller sırasında yapılması gereken işlemler.
Aşınma derecelerinin ölçümü ve tespiti.
Genel yağ kontrolleri.
Yük testi aşamasında yapılan kontroller.
Vinç kullanımında dikkat edilecek hususlar.
Güvenli Vinç Kullanımı
Operatörün yaptığı hataların, sebep ve sonuçları.
Operatörlerin eğitim kontrollerinin tamamlanması.
Vinç üzerinde uygulamalı eğitim.

VİNÇ OPERATÖR EĞİTİMİ

ÖZARAR



Donati Sollevamenti S.R.L. , DMK vinçlerini ve aksesuarlarını seri şekilde ve güvenlik sistemi içerisinde üreten bir firmadır. ISO 9001 ve unı en 29001 standartlarına göre üretilmiş olan vinçler ICIM tarafından da sertifikalıdır.

Donati Vinçlerini, Türkiye'de arza sunan ve distribütörü olan ÖZARAR KALDIRMA MAKİNALARI SANAYİ tüm vinçleri komple olarak İtalya'dan ithal eder ve garanti, servis, dağıtım güvencesini sağlar.

2S ELLE İTMELİ - ARABALI

Bu uygulamada yatay hareket, kurulu bir monoray sistemi üzerinde asılı olarak monte edilmiş dmk serisi vinç sayesinde yapılır. İleri geri hareketi el ile itilerek sağlanır. Hafif çalışma standartlarında ve kısa mesafe yürüyüş yollarında tavsiye edilir.

1F SABİT TİP

Mapalı asma sistemi yada isteğe bağlı olarak kancalı da olabilir. Bu uygulamada vinç sabit bir yere asılarak indime kaldırma işlemi yapılır.

4C ZİNCİR TAHRİKLİ TİP

Arabanın yanından sarkan zincir sayesinde ileri geri hareketi çok hassas bir şekilde uygulanır.

3E MOTOR TAHRİKLİ ARABALI TİP

Bu sistem ağır çalışma standartlarında yükün elle itilmesine olanak tanımayacak yüklerde kullanılması tavsiye edilir. Arabanın yürüme hareketi kumanda butonundan kontrol edilir.





DONATI ANA KOMPONENTLER

REDÜKTÖR

Yüksek mukavemetli ıřıl iřlem görmüş planeter diřliler yađ banyosunda alıřmakta olup, rulmanlar ile yataklanmıřtır. Tam yükte ses seviyesi 85 db'dir. Alüminyum döküm gövdedeki kanatlar ısının radyasyon yolu ile azalmasını temin eder.

OTOMATİK FRENLİ ELEKTİRİK MOTORU

Konik frenin aksiyal hareketi hızlı ve emniyetli frenlemeyi temin eder, fren balatası asbetsizdir. Motor tek kutuplu olarak tek hızlı, çift kutuplu olarak iki hızlı temin edilebilir.

ZİNCİR

Kalibre edilmiş elik zincir yüksek mukavemetli elikten imal edilmiş olup kopma mukavemeti 80 kg/mm, uzama oranı % 10 'dan fazladır. Uygulanan emniyet faktörü her zaman 5 'ten fazladır. Zincir aşınmasını azaltmak, ömrünü uzatmak için ıřıl iřleme tabii tutulmakta ve paslanmaya karşı galvanize edilmektedir.

ZİNCİR KAVELATASI

ıřıl iřlem görmüş zincir kavelatasında 5 adet cep bulunmaktadır. Zincir kaveletasını, zinciri rahat ceviriş hareketi temin edebilmesi için cepler hassas olarak iřlenmiştir.

ZİNCİR KILAVUZU

Zincir kılavuzu zincir halkaları kaldırma ve indirme hareketlerinde zincir kavelatası ceplerine sorunsuz yerleşmesini ve çıkmasını temin eder.

KANCA

Kanca yüksek mukavemetli, dövme elikten imal edilmiş olup, kanca emniyet mandlı ile güvenliđi artırılmıştır. Kanca büte rulman ile yataklanmış olup 360 ° döner.

FRENLİ YÜRÜTME MOTORU REDÜKTÖRÜ

Elektrikli motor redüktörün pinyon diřlisi araba diřli tekerleđini tahrik ederek en iyi kullanım kořulları sađlanmış olur.

KANCA BLOĐU

Kanca blođu kanca ile zincir arasında irtibat elemanı olarak alıřır. elikten mamül kanca blođunda ıřıl iřlem görmüş büyük bir pim zinciri kilitlemek için kullanılır. Bu sayede güvenli kullanım sađlanmış olur.

ZİNCİR DURDURUCULARI

Zincirin iniř ve ıkıř istikametlerinde her iki tarafa yerleştirilerek, ayar limit řalter vazifesi görmesi sađlanır.

DEBRİYAJ

Debriyaj, zincir en alt ve en üst konumda iken hareketi durduran klasik elektrikli limit řalteri yerine kullanılan en son sistemdir. Debriyaj balataları asbetsiz olup tabal yaylar vasıtası ile ayarlanır. Ařırı yüklerde motorun kaldırmasını durdurarak bir emniyet sistemi yerine geçer.

DONATI ANA KOMPONENTLER**ZİNCİR KUTUSU**

Zincir boyuna göre muhtelif ebatta temin edilir. Darbeye mukavim plastikten imal edilmiş olup zincire hareket serbestliği vermesi için asılı olarak bağlanmıştır.

LİMİT ŞALTER

Arabanın hareketini sınırlayarak güvenli çalışma ortamını sağlar.

ARABALAR

Arabalar yatay hareket istenildiği zaman kullanılır. Dmt kodu ile ifade edilen arabaların tipleri aşağıdaki standartlar altında belirlenmiştir.

SM Tipi - Elle İtmeli

CM Tipi - Yandan Zincir Tahrikli

EM Tipi - Motor Tahrikli

Profilin alt flanşında çalışan araba tekerlekleri flanş genişliğine göre kolayca ayarlanabilir. Çelik saçtan imal edilen arabalarda raydan çıkma ve tekerlek kırılmasına karşı emniyet tedbirleri alınmıştır. Araba plakalarına rulman yataklı çelik tekerlekler bağlanarak güvenlik en üst seviyede sağlanmış olur.

ASKI SİSTEMİ

Standar askı sistemi mapadır. opsiyonel olarak kanca seçilebilir.

KUMANDA SİSTEMİ

Bütün elektrik malzemeleri sertifikalı olup IP 55 koruma grubu olan poliamid reçine esaslı malzemedir. imal edilmiş bir kapalı kutuda muhafaza edilmektedir.

Kumanda sistemi operatörün emniyeti için düşük gerilimde (48v) kumanda push buton vasıtası ile yapılır. Ergonomik olan kumanda butonu darbeye mukavim ve kendiliğinden sönen özelliğe sahiptir.

Kumanda butonunun koruma sınıfı IP 67'dir.





BAŞLIK KİRİŞİ

Son teknolojik gelişmelere göre tasarlanan yapısı ve yüksek kalite işçilik ile üretilmesi sayesinde kullanım süreci maksimum düzeye ulaştırılmıştır.

Üstün tasarımı sayesinde az bakım gerektirir ve sorunsuz çalışır. Titreşimsiz ve sessiz çalışması garanti edilir.

Beherinde bir adet göbekten tahrikli, 1 adedi avara çelik tekerlek, milleri rulmanları, başlık kirişi çelik konstrüksyonu, ana kiriş irtibat plakaları ve civataları, çift hızlı frenli motor ve redüktörü ile komple takım.



Vinç Aşırı Yük Koruma Yük Hücresi

Özellikler

- 1 Ton'dan 10 Ton'a kadar çeşitli kapasite seçenekleri
- Özel alaşımlı çelik
- IP67 sınıfında su ve tuz koruması
- Yüksek hassasiyet

Uygulamalar

- Vinç aşırı yük sistemleri

Açıklama

HLT model yük hücreleri vinç aşırı yük sistemlerinde kullanılmak üzere halatlı tüm vinçlere uygulanabilen tipte özel alaşımlı çelikten üretilmektedir. Vincinizin aşırı yük kaldırmasını engelleyerek güvenli çalışma ortamı oluşturur.



Teknik Özellikler

Hassasiyet Sınıfı		C2
Çıkış Duyarlılığı	mV/V	2 ± 0.05 (FSO)
Kapasite	Ton	1,2,3,5,10
Toplam Hata	%FS	± 0.05
Sürünme	%FS	± 0.05
Sıfır Balansı	%FS	± 1
Giriş Direnci	Ω	385 ± 10 (750)
Çıkış Direnci	Ω	350 ± 3 (700)
İzolasyon Direnci	MΩ	≥ 5000
Kompanze edilmiş sıcaklık aralığı	°C	-10 ~ +40
Çalışma Sıcaklığı	°C	-35 ~ +65
Tavsiye edilen besleme voltajı	V (DC)	5 ~ 12
Maksimum besleme voltajı	V (DC)	15
Minimum Yük	t	0
Aşırı Yükleme Kapasitesi	%FS	150
Kırılma Kapasitesi	%FS	200
Malzeme		Alloy steel
Koruma Sınıfı		IP67
Kablo		Length 4 m, dia. 5 mm



ELEKTRONİK AŞIRI YÜK EKRANI



Özellikler

İndikatörler yüksek hızlı ve hassasiyette AD çeviriciye sahip üstün kalitede tartım indikatörleridir, geniş uygulama alanına sahip platform basküller, tank tartım sistemleri ve test cihazları gibi bir çok alanda kullanıma uygun donanım ve yazılım olarak sağlam ve kaliteli bir indikatördür.

Standart Fonksiyonları

Tek ekranlı çok fonksiyonlu LCD ekran
Tepe tutma fonksiyonu
Canlı hayvan tartım fonksiyonu
Harici yazıcı bağlanır
Birim değişim fonksiyonu(kg, lb, ton, lt) Litre ve kg tartımında litre katsayısını değiştirebilme
Elle dara girme
Limitleme fonksiyonu
Dört seviye batarya durum göstergesi
Pil bitiyor uyarısı ve oto kapanma
Otomatik uyku modu
Çok seviyeli ekran ışığı ayarlama
10 x hassaslaştırma
Yüksek hassasiyetli Ad çevirici 1/30000
4 adet alkalin pil ve ya şarjlı pil
RS232C ve RS485 haberleşme
Harici gösterge bağlantısı

ELEKTRONİK SAYAÇ EKRANI



Genel Tanım

Sayım indikatörü 3 ayrı ekrana sahip yüksek hassasiyette ve hızda sayım yapabilen özel adet sayıcı indikatördür, 1 ila 4 loadcelli platformlarda kullanılabilir.

Özellikler

Maksimum sayım doğruluğu 1/60000
Yüksek sayım dengesi ve hızı
3 adet LCD ekran
Şarj olabilen dahili batarya
RS232 haberleşme

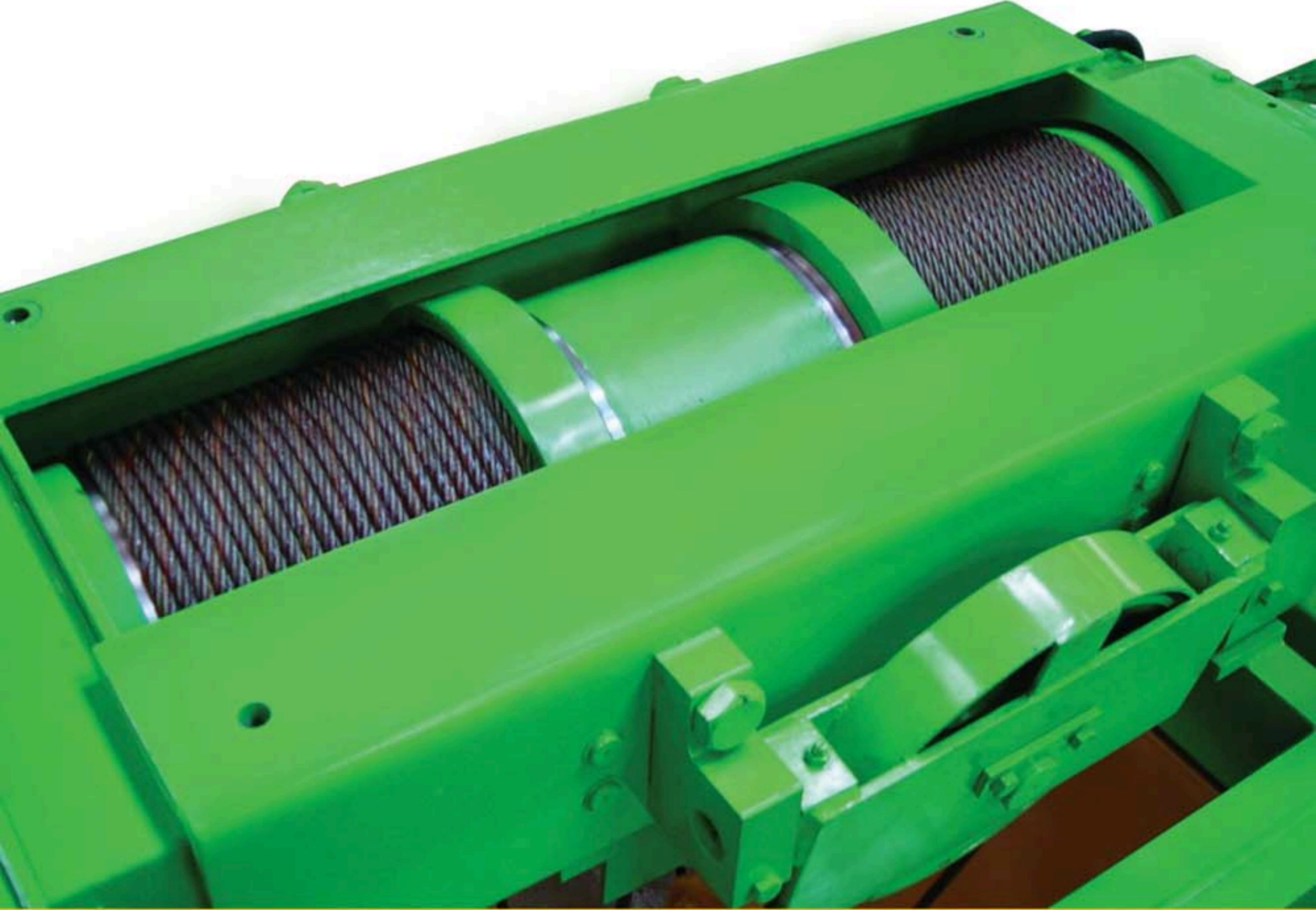
Standart Fonksiyonlar

Sayım fonksiyonu
Örnekleme veya bilinen ağırlıkla sayım yapabilme
10 adet ağırlık hafızası
Üst üste toplama
Limitleme fonksiyonu
Ayarlanabilir şekilde kullanılmadığında güç koruma modu
Haberleşme hız ayarları

DIN 3069/3064/3057 normlarına göre seçilen çelik halatın düzgün sarılması için tambur yivleri somun gibi çalışan tamburun aşınmasına mani olmak için yuvarlak grafitli sfero dökümden imal edilmiş halat sarma kılavuzu kullanılmaktadır. Halat kılavuzu içindeki yay halatı sıkıştırıp gevşemesini sağlar.

Çelik halat kılavuzu ve halat gerdirme sistemi aşınmayı asgariye indirgiyecek şekilde dizayn edilmiştir. Burada çelik ile sfero döküm arasında değişen malzemeler en uygun şekilde kullanılmakta ve sürtünmenin çelik halat ve gergi yayı arasında olması sağlanmaktadır.

Çelik halatın kılavuza giriş açısının değişmesi halinde, halatların gevşek olması durumunda veya açılı kaldırmada her zaman sıkıca tamburun üzerine sarılır ; çelik halatın ± 3 dereceye kadar sapması tolerans dahilindedir. Gayet kolay değiştirilebilen çelik halat kılavuzu bu işlem için çelik halatın sökülmesini gerektirmez.



Redüktörler Son teknolojik gelişmelere göre dizayn edip üretimini yaptığımız helisel dişlili redüktörlerimiz, motorlu ve motorsuz olmak üzere tek ve çift gövde akupleli olarak imal edilmektedir. Üretilen tüm redüktörlerin kapakları gri pikten, tüm dişliler ise sae 8620 sementasyon çeliğinden imal edilir. Kapakların işlenmesi aşağıda görülen cnc'lerde full otomatik olarak yapılmaktadır. Redüktör dişlileri ısıtılarak tabii tutularak sertleştirilir. Bu işlem sonucunda dişlilerin mümkün olan en uzun ve güvenli kullanım sürecine ulaştırılması sağlanmış olunur. Sessiz ve titreşimsiz çalışmayı sağlamak için dişliler helisel olarak dizayn edilmiştir.

KALDIRMA REDÜKTÖRÜ



- Redüktörlerde tahriğin göbekten yapılması sayesinde, tahrik bölgesi dış etkenlerden korunarak bakım periodları minimum seviyeye indirilir.
- Tüm redüktör modellerimiz 2 yıl garanti altındadır.
- Tüm modeller test edilmiştir.
- Kolay monte edilecek şekilde tasarlanıp imal edilmiştir.
- Sessiz ve titreşimsiz çalışma garanti edilir.

YÜRÜTME REDÜKTÖRÜ



- Yürütme redüktörü modelleri GT-37 / GT-110 / GT-220 / GT-300

CE

ANTI-SWAY sistem, vinçlerde yük salınım önleme sistemidir. Genel kullanım alanı tersaneler, haddehaneler ve otomotiv sanayidir. DELFİN VİNÇ SERVİSİ öngörülen durumlarda vinçlere anti-sway sistem kurulumu yapmaktadır.

% 100 ortam ve mal güvenliği
Üst Düzey güvenlik
Kolay Kullanım
Bakım Gerektirmez

ANTI-SWAY SİSTEM



AŞIRI YÜK LİMİT ŞALTERİ

Aşırı yük limit şalteri vinci ve binayı korumak için yanlışlıkla vincin kapasitesinin üstünde yük kaldırılmaya çalışıldığında kaldırma devresini keserek vinci durdurur. Vincin aşağı kumanda hareketi devrede olduğundan yük zemine indirilerek serbest kalması sağlanır.

Kolay montaj

1. Adım-sabit halatın çıkış noktasının 10 cm. Altına takılır.
2. Adım-elektrik panosuna kablo bağlantısı yapılır.

Fiyat ve bakım

Diğer Load Cell sistemli elektronik yük şalterleri ile karşılaştırıldığında zaman düşük maliyeti olduğu ortaya çıkar. Buna ek olarak bakım gerektirmediği için uzun vadede fiyat avantajı sağlar.

Güvenlik

Aşırı yük limit şalteri, kapasite aşımı olduğu durumlarda vinci otomatik olarak durduran microswitchler ile donatılmıştır.

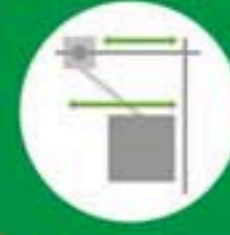
Teknik veriler

Dayanıklı malzemeden üretilen aşırı yük limit şalteri, galvaniz kaplama olup en ağır kullanma koşullarına dayanabilir özellikte dizayn edilmiştir. Toplam kapasitenin % 1' i hassasiyete sahiptir.

Ortam şartları

-30° ile +60° arası sıcaklıklarda sorunsuz çalışır.





Sensörsüz açık çevrim salınım engelleme (anti-sway) kontrolü ile yük yönetimi



Hız optimizasyonu ve gevşek halat kontrolü



Çarpılma önleme (anti-crab) fonksiyonu ile taşıyıcı tekerler (bogi) arası tam hizalama (+/-5mm)



Kaldırma pozisyon senkronizasyon fonksiyonu ile arabalar arası stabil kaldırma hareketi

Vinçlerde güvenlik ve verimliliği artırırken zamandan tasarruf edin

Vinçlerde kazandıran çözümler

Vinçlerde, tasarım ve devreye alma sürecini %50 azaltın.

Önceden test edilmiş, onaylanmış ve dökümanlar ile desteklenmiş vinç otomasyon mimarileri ve tek yazılım SoMachine bünyesindeki vinç yazılım kütüphaneleri ile tasarım, devreye alma ve servis & bakım sürelerini kısaltın.

Esnek, genişleyebilir ve kolay uygulanabilir Schneider Electric vinç çözümleri işinizi kolaylaştırır.

Makina performansını ve ömrünü artırın.

Yenilikçi otomasyon ürünleri teknolojisinin getirdiği salınım engelleme, aşırı yük, hız optimizasyonu ve çarpılma önleme gibi Schneider Electric uzman vinç fonksiyonları ve gelişmiş rejeneratif hız kontrol çözümleri bütünü ile MachineStruxure çözümleri vinçlerde emniyet, verimlilik ve performans artışı sağlar, servis ihtiyacını azaltır.

Rekabetçi olun.

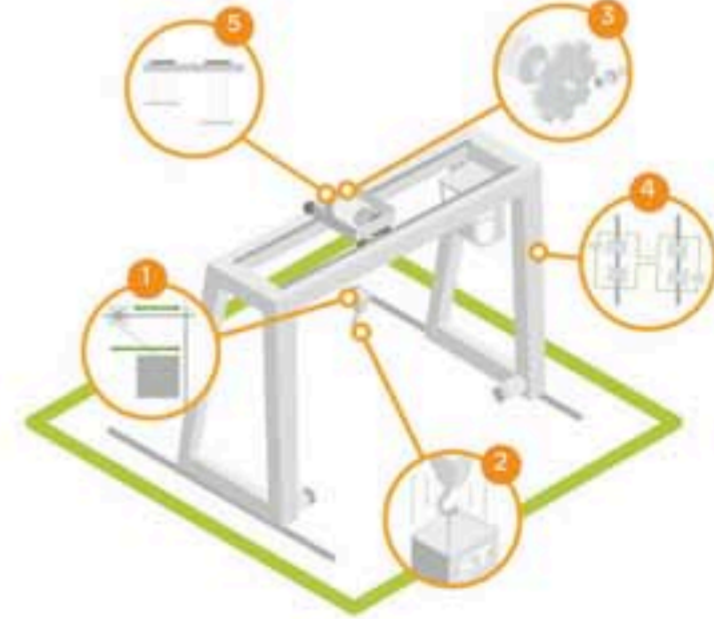
Benzersiz vinç kontrol tecrübemiz işletme ve makine maliyetlerinizi azaltır. Tasarım, devreye alma ve bakım süreçlerinde dünyanın her neresinde yardıma ihtiyacınız olursa; çözüm merkezlerimiz, vinç uygulama uzmanlarımız, satış ve satış sonrası servis ağlarımız ile hizmete hazırız.



MachineStruxure

Schneider Electric Vinç Uygulama Fonksiyonları ile güvenlik ve performansta ciddi artış

Tek başına anti sway (salınım engelleme) fonksiyonu kullanımı ile %25 performans artışı



Vinç fonksiyonları

- 1 Anti sway – Salınım engelleme
- 2 Aşırı yük kontrolü
- 3 Yük aşırı hız kontrolü
- 4 Anti crab – Çarpılma önleme
- 5 Trolley senkronizasyonu



Vinç Servisi, Yedik Parga, Modernizasyon



ALTIVAR 71

TÜRKÇE

Güç (kW)	Sürekli akım (A)	Geçici akım (A) 1 dakika	Boyutlar (mm) (G x Y x D)	Referans
Trifaze 380 – 480V AC				
0.75	2.3	3.5	130 x 230 x 175	ATV71H075N4
1.5	4.1	6.2	130 x 230 x 175	ATV71HU15N4
2.2	5.8	8.7	130 x 230 x 175	ATV71HU22N4
3	7.8	11.7	155 x 260 x 187	ATV71HU30N4
4	10.5	15.8	155 x 260 x 187	ATV71HU40N4
5.5	14.3	21.5	175 x 295 x 187	ATV71HU55N4
7.5	17.6	26.4	175 x 295 x 187	ATV71HU75N4
11	27.7	41.6	210 x 295 x 213	ATV71HD11N4
15	33	49.5	230 x 400 x 213	ATV71HD15N4
18.5	41	61.5	230 x 400 x 213	ATV71HD18N4
22	48	72	240 x 420 x 236	ATV71HD22N4
30	66	99	240 x 550 x 266	ATV71HD30N4
37	79	118.5	240 x 550 x 266	ATV71HD37N4
45	94	141	320 x 630 x 290	ATV71HD45N4
55	116	174	320 x 630 x 290	ATV71HD55N4
75	160	240	320 x 630 x 290	ATV71HD75N4
90	179	269	320 x 920 x 377	ATV71HD90N4
110	215	323	360 x 1022 x 377	ATV71HC11N4
132	259	388	340 x 1190 x 377	ATV71HC13N4
160	314	471	440 x 1190 x 377	ATV71HC16N4
200	387	580	595 x 1190 x 377	ATV71HC20N4
250	481	721	595 x 1190 x 377	ATV71HC25N4



- Çalışma sıcaklığı: Kayıpsız -10... +50°C arası (60°C'ye kadar kayıplı),
- %170 bir dakika süresince, %220 iki saniye süresince aşırı moment kapasitesi,
- V/f, Açık çevrim ve senkron ve asenkron motor vektör kontrol (SVC),
- Dahili Modbus ve CANopen haberleşme,
- Dahili güvenlik fonksiyonu, SIL2 sertifikalı,
- 6 dijital giriş, 2 röle çıkışı, 2 analog giriş, 1 analog çıkış,
- Grafik Türkçe kontrol paneli üzerinde, dahili pot ile cihaz üzerinden kontrol,
- 150'den fazla dahili fonksiyon ve PID regülatörü,
- Uygulamalara özel makrolar,
- 6 adet farklı motor konfigürasyonu saklama ve motor konfigürasyonu anahtarlama,
- Maksimum 600 Hz çıkış frekansı,
- 2kHz - 16kHz arası anahtarlama frekansı,
- 0,75 - 160 kW arası güçlerde dahili fren kıyıcı modülü,
- 18,5 - 500 kW arası sürücülerde dahili şok bobini,
- DC bara bağlantısı,
- CE direktiflerine tam uyumlu,
- Dahili A sınıfı EMC (RFI) filtre,
- 75 kW'a kadar IP20, 500 kW'a kadar IP00. 90 kW ve üzeri sürücüler için IP23 ve IP54 korumalı hazır panolu versiyonlar,
- Sertifikalar: CE, UL, CSA, DNV, C-Tick, NOM, GOST.

Uyguladığımız frekans konvertörlü sistemlerde sıfır ile son hız arasında kademesiz olarak istenilen hızların elde edilmesi sağlanır. Sistemde standart olarak bulunan ve istenilen parametrelere göre ayarlanabilen ivme kontrol mekanizması sayesinde, köprü ve araba hareketlerinde yükün salınım yapması asgariye indirilip kullanım kolaylığı ve iş güvenliği sağlanır.

Frekans konvertörünün hız ayarı, istenildiği takdirde bilgisayardan, bir program sayesinde yapılabilmektedir



SK Uzaktan Kumanda, operatör arayüzlerine uzaktan bağlanabilme özelliği sayesinde kayıtlı parametrelere tam erişim sağlar ve değiştirme olanağı verir.

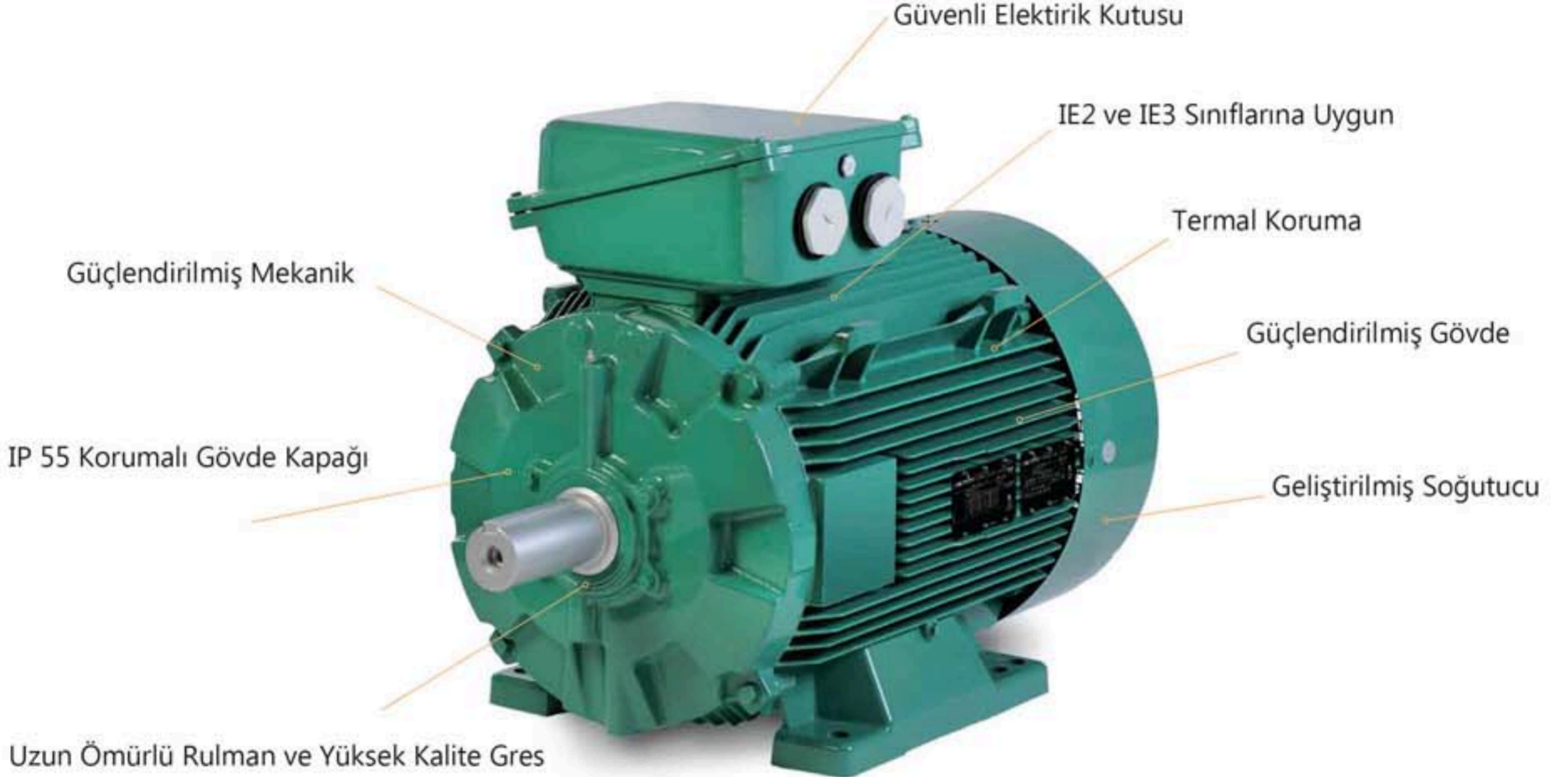
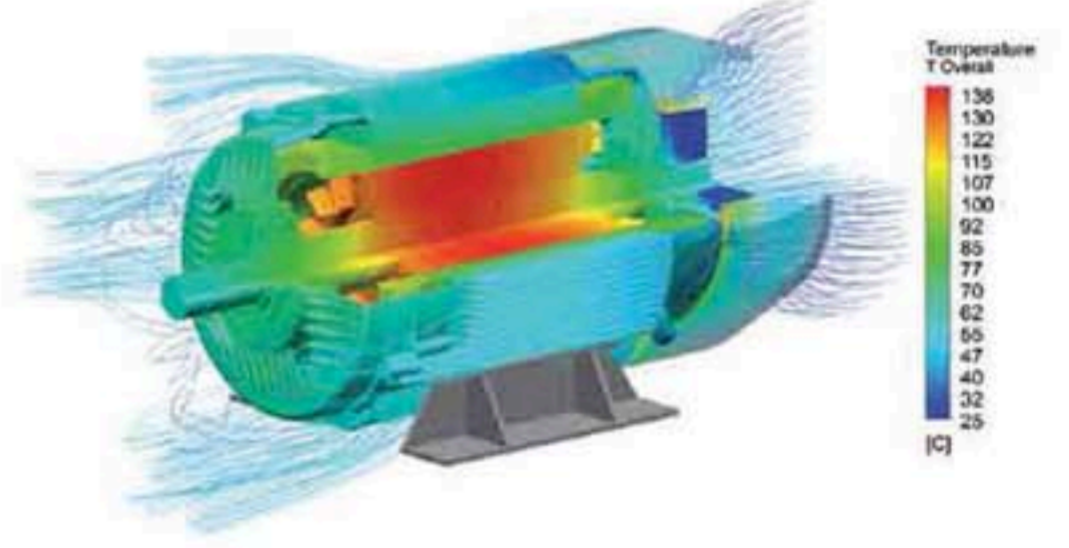
Kumanda mesafesi 30m'dir

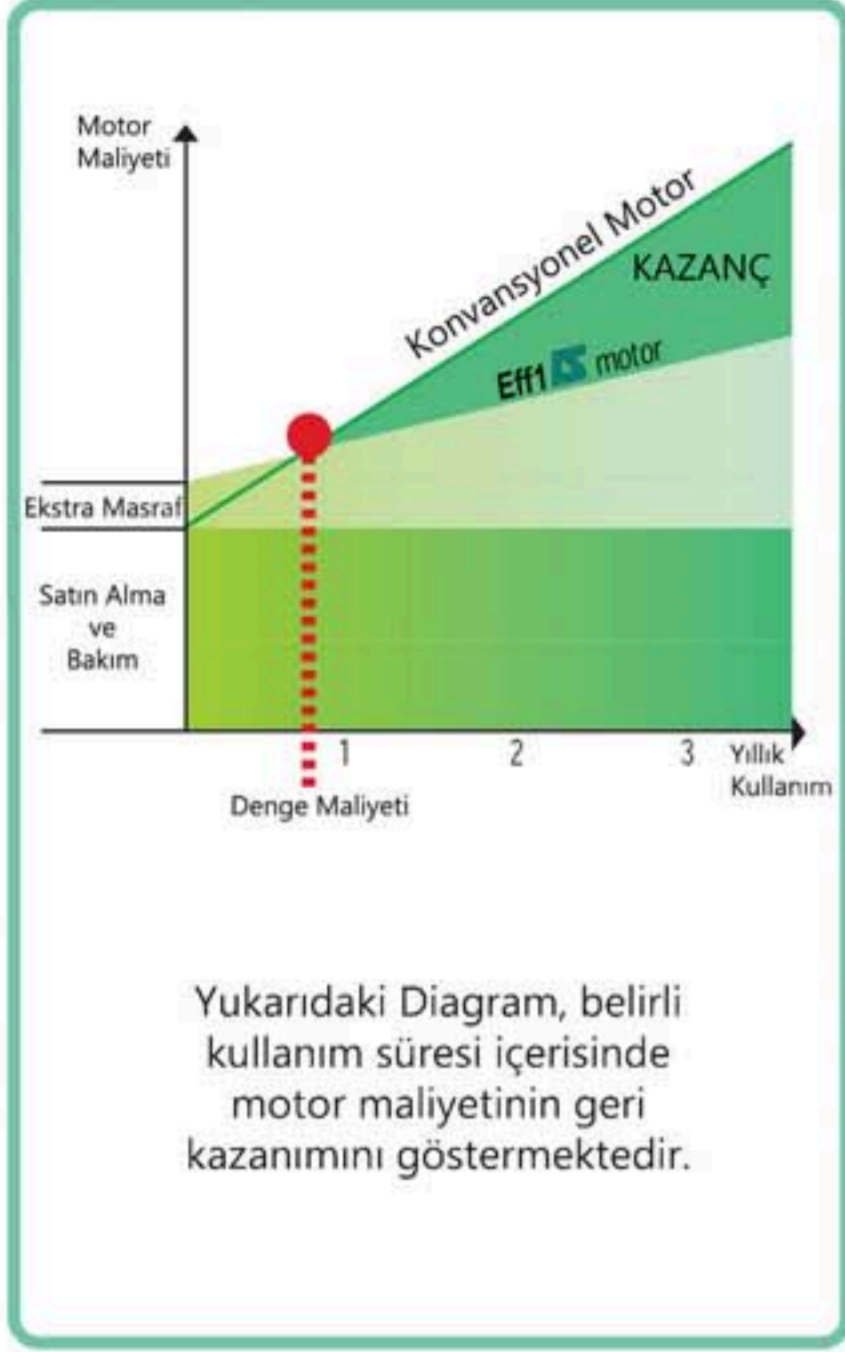


Kaldırma motorları dahil tüm hareket motorları, Fransa'da, Özarar tarafından Leroy Somer firmasına özel olarak imal ettirilmektedir.

Genel özellikler

- 4/1-6/1 oranında çift hızlı
- Elektromanyetik disk frenli
- F izolasyon sınıflı sargılar
- Aşırı ısınmaya karşı termik korumalı
- Motor sargılarında termistör kontrolü
- 155 dereceye kadar dayanıklı
- 500. 000 defa denenmiş asbestsiz frenler





45 kW Motor Örneği

(Genellikle ağır hizmet sanayinde kullanılmaktadır.)

Konvansyonel Motor

Verimlilik = 91.5 % ; ie emilen güç = 49.2 kW

LEROY-SOMER FLS ES Motor

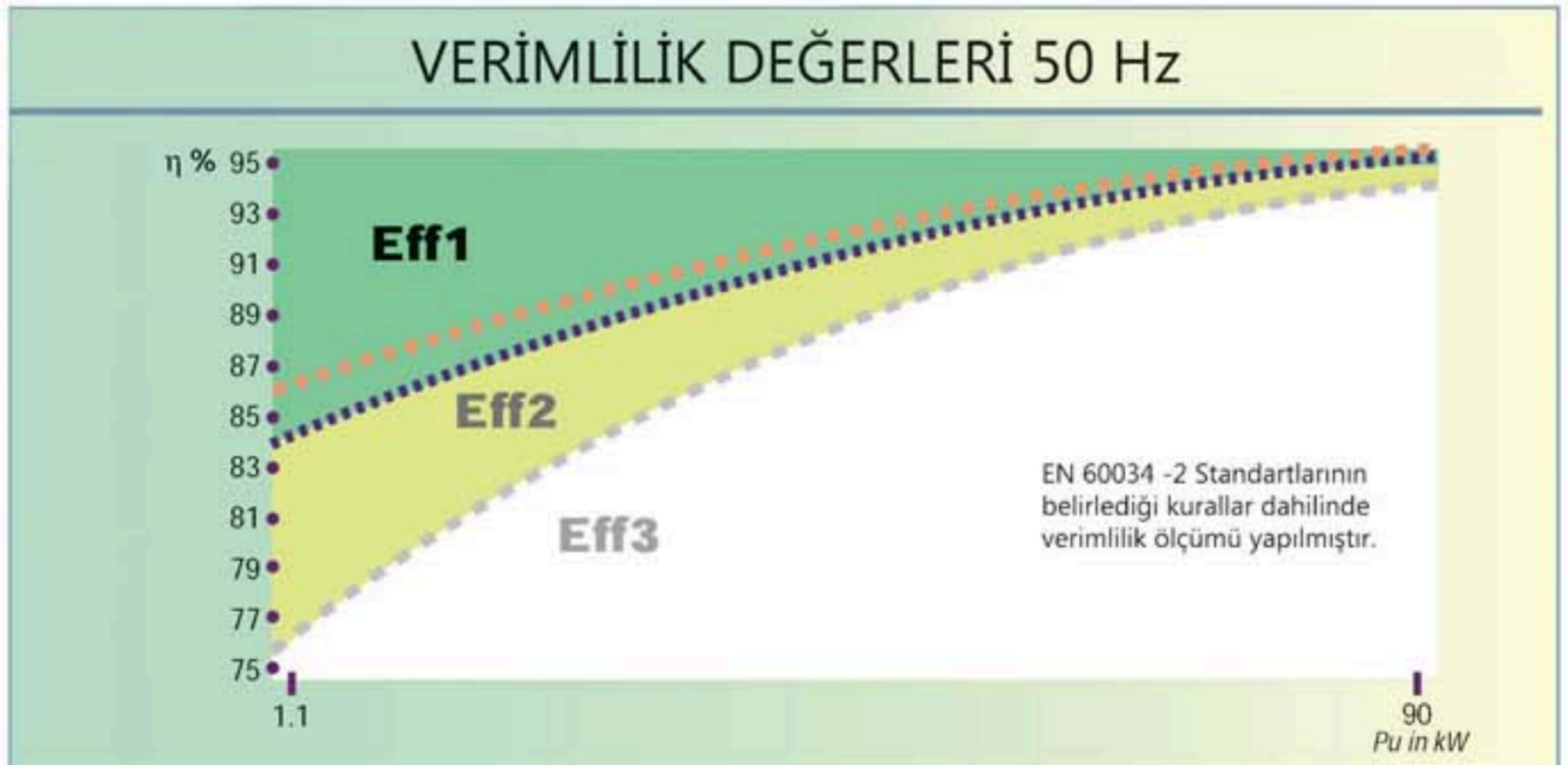
Verimlilik = 94.5 % , ie. emilen güç = 47.6 kW
Kazanç : 1.6 kW

Yıllık Kazaç

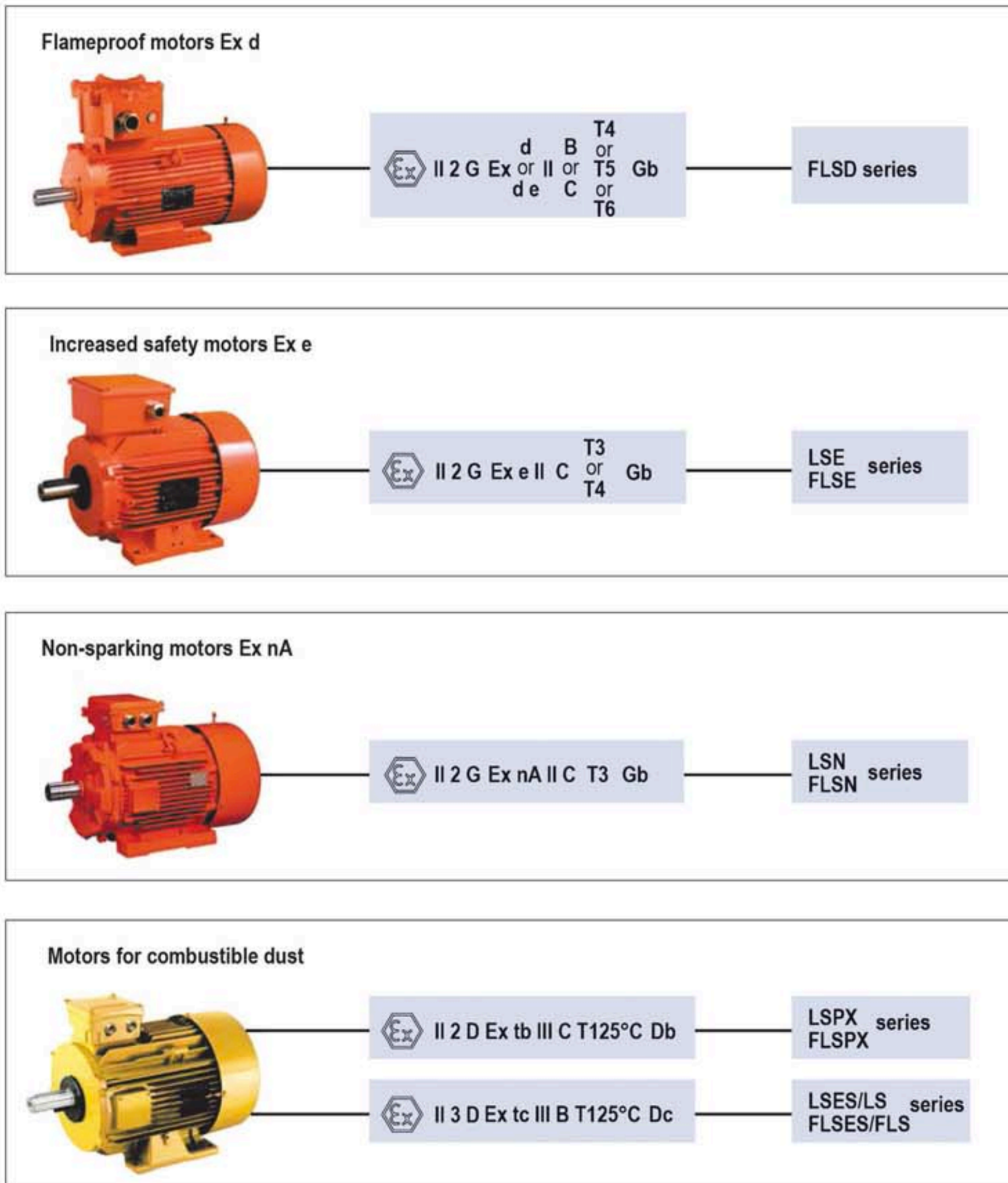
$1.6 \text{ kW} \times 0.35F^* \times 8000 \text{ s/y} = 4480 \text{ F Yıllık (682.9 €)}$

Enerji tasarrufundan sağlanan kazanç ile motor kendini 10 aydan az bir sürede kendini amorti etmektedir.

VERİMLİLİK DEĞERLERİ 50 Hz



ATEX GAS Zones 1 & 2 - ATEX DUST Zones 21 & 22



EX-PROOF



VİNÇ TEKERLEKLERİ

- Cnc tezgahlarda yüksek hassasiyet ile işlenir.
- Kullanılan tüm malzeme St 52 sertlik derecesine sahiptir. (Özel üretim hariç)
- Kullanılan tüm malzemeler sertifikalıdır.
- Isıl işlem gören parçaların kullanım süreci maximum düzeye çıkartılmıştır.
- Faq veya Skf rulmanlar ile donatılır.

KÖPRÜ - ARABA TEKERLEĞİ



MONORAY TEKERLEK



TAHRİKLİ	AVARE
Ø 125	Ø 125
Ø 160	Ø 160
Ø 200	Ø 200
Ø 250	Ø 250
Ø 315	Ø 315
Ø 400	Ø 400
Ø 475	Ø 475
Ø 500	Ø 500
Ø 630	Ø 630

TAHRİKLİ	AVARE
Ø63	Ø63
Ø80	Ø80
Ø100	Ø100
Ø125	Ø125
Ø140	Ø140
Ø160	Ø160
Ø200	Ø200

CE

KEPÇE

Her türlü dökme yük tahliyesinde kullanılır.
380 - 440 Volt elektrik ile çalışır.
Uzaktan kumanda ile kontrol edilebilir.





MEKANİK SLAB TONG

Özarar marka slab tonglar ağır hizmet koşulları için tasarlanmıştır. En zor çalışma koşullarında sorunsuz çalışır. Yapılan üretim CE, DIN ve FEM standartlarına göre yapılmaktadır.

ÖZELLİKLER

Kaldırma Kapasitesi: 10 t.-110 t.
Mekanik ya da elektrikli seçim olanağı
Makas konstrüksiyonunda tek ya da çift kanca için seçim olanağı
360 derece Dönme (Opsiyonel)

UYGULAMALAR

Metal ya da Alüminyum uygulamaları
Depo uygulamaları
Haddehane
Liman

AVANTAJLARI

Basit konstrüksiyon altyapısı
tozlu ve aşırı sıcak ortamlara uygundur.
Kolay bakım.



CE

MAGNET

Avrupa menşei magnetler çeşitli marka ve modellere göre DELFİN VİNÇ SERVİSİ tarafından ithal edilmektedir.

Tüm magnet modellerinin CE uyumluluk belgesi vardır.





LAMELLİ KANCA

Özel ölçü ve özel Malzeme Seçeneği için Lütfen Firmamızı Arayınız. Ürünlerimiz CE Kalite Sertifikalıdır. İstenildiği takdirde Ultrasonik ve Manyetik Partikül Testi Testleri Bağımsız Kuruluşlar Tarafından Yapılmakta ve Sertifikalandırılmaktadır. İstenildiği Takdirde Loyd Gözetiminde Yük Testi Yapılmakta ve Sertifikalandırılmaktadır. Plakalar Dövme Perçin Sistemi ile Birleştirilmektedir.





KANCA

Kancalar aside, ısıya mukavim dövme çelikten imal edilip kanca makaraları, sertlik dereceleri özel seçilmiş sfero döküm olarak imal edilmektedir. Kanca eksenini etrafında 360° rulmanlı yatak etrafında dönebilir. Kanca makaraları çelik muhafaza içinde olup çift rulmanlıdır. Sapanın kancadan çıkmaması için gergili emniyet mandalı kullanılmaktadır.

2 / 2 1 / 1	4 / 2 2 / 1	8 / 2 4 / 1	6 / 1	8 / 1
SWL in kg				
320	630	1.250		
400	800	1.600		
500	1.000	2.000		
630	1.250	2.500		
800	1.600	3.200		
1.000	2.000	4.000		
1.250	2.500	5.000		
1.600	3.200	6.300		
2.000	4.000	8.000	12.500	16.000
2.500	5.000	10.000	16.000	20.000
3.200	6.300	12.500	20.000	25.000
4.000	8.000	16.000	25.000	32.000
5.000	10.000	20.000	32.000	40.000
6.300	12.500	25.000	40.000	50.000
8.000	16.000	32.000	50.000	63.000
10.000	20.000	40.000	63.000	80.000
12.500	25.000	50.000	80.000	100.000



C KANCA

C Kanca S-355 malzeme kullanılarak üretilmektedir. Olası kırılma ve gerilimlerin önüne geçmek amacıyla kaynak kullanılmamaktadır. Karşı ağırlık kullanılarak aparatın düz ve yatay pozisyonda durması sağlanmaktadır. Tüm testleri ve sertifikaları ile teslim edilmektedir. Özel yüklere ve kaldırma durumlarına göre özel imalat yapılabilir.





ÖZARAR PEHLİVAN COIL TONG

PEHLİVAN

Özarar mühendislik ve Ar-Ge departmanlarının ortak çalışması ile geliştirilen, rulo sacların taşınması ile stoklanmasında kullanılan PEHLİVAN, tasarım ve teknoloji açısından 50 yıllık Özarar tecrübesi ve birikiminin son ürünüdür.

TASARIM

Pehlivan çift taraflı açılıp kapanabilen çeneli kolları ile rulo sacların yer kaybı olmadan alınabilmesine imkan veren tasarımı sayesinde sac ruloları yakın istiflenebilir ve "C Kanca" kullanımına göre kısıtlı stok sahalarında %40-50 oranında stok sahasının artırılmasını sağlar. Ayrıca otomatize edilmiş dönme hareketiyle operatörün malzemeye yaklaşmadan emniyetli bir şekilde döndürülerek taşınması sağlanır. Üstelik Pehlivan'ı ihtiyacınıza uygun kapasitede, 12, 20, ya da 30 Ton olarak seçebilirsiniz.

GÜVENLİK

Pehlivan, üzerinde iki adet ayarlanabilir tong kolu ve moto-redüktörler monte edilmiş kaynak konstrüksiyonlu bir yapıdan meydana gelmektedir. Pehlivan'ın kolları, zincir bağlantısı kullanılan mekanizma, frenli bir motor ve motora bağlı redüktör grubu vasıtasıyla elektromekanik olarak hareket ettirilir. Koruyucu kavrama mekanizması tahrik milinin zarar görmesini engeller. Pehlivan'ın kollarının açma kapama ve dönme mekanizmasının bütün hareketlerinde, durdurma işlemi limit switch'ler vasıtasıyla sağlanır. Pehlivan'ın kolu tırnaklarına düzgünce oturtulmuş sac rulosu vb. bir yük, kollar vasıtasıyla kaldırılırken, kolları hareket ettiren sürücü motor yine elektronik limit switch'ler ile kilitlenir ve çenelerin açılıp kapanmasını engeller. Koruyucu kavrama sistemi, tong kolları sürücü motoru ve döndürme motorunu, aşırı yüklemeye karşı korur.

BAKIM

Pehlivan'ın bakımını rahat yapabilmemiz için 1.1 m x 1.8 m ebadında ayrı bir platform geliştirilmiştir. Bakım platformu size güvenli bir çalışma ortamı sağlayabilmek için korkuluk ile çerçevesi ve Pehlivan'ın ölçülerine göre tasarlanmıştır.

KALİTE

Pehlivan, diğer tüm Özarar ürünleri gibi yüksek kalite standartlarında ve en yeni teknolojiyle üretilmektedir. 50 yılı aşkın bir süredir Türk ve dünya sanayisine hizmet veren Özarar, bugünün 3 kıtaya kalitesi hem Avrupa Birliği (Conformité Européenne) tarafından hem de Germanischer Lloyd Group gibi dünyanın önde gelen kuruluşları tarafından onaylanmış vinç ve kaldırma makinaları üretmektedir.





POLİP TUTUCU

1 m³'ten 40 m³'e kadar imalatı yapılmaktadır.
Hurda tahliyesinde
Çakıl tahliyesinde
Kömür tahliyesinde
Deniz dip tahliyesinde



VAKUMLU TUTUCU

Vakumlu kaldıraçlar; levha, sac, profil şekillerindeki paslanmaz çelik, alüminyum, gibi ürünlerin kaldırılmasında ve taşınmasında kullanılır. Bir kiriş ya da travers altında 15 metre uzunluğuna ve 30 ton ağırlığına ulaşan levhaları kaldırabilecek şekilde tasarlanır.







KANCA ALTI EKİPMANLARI

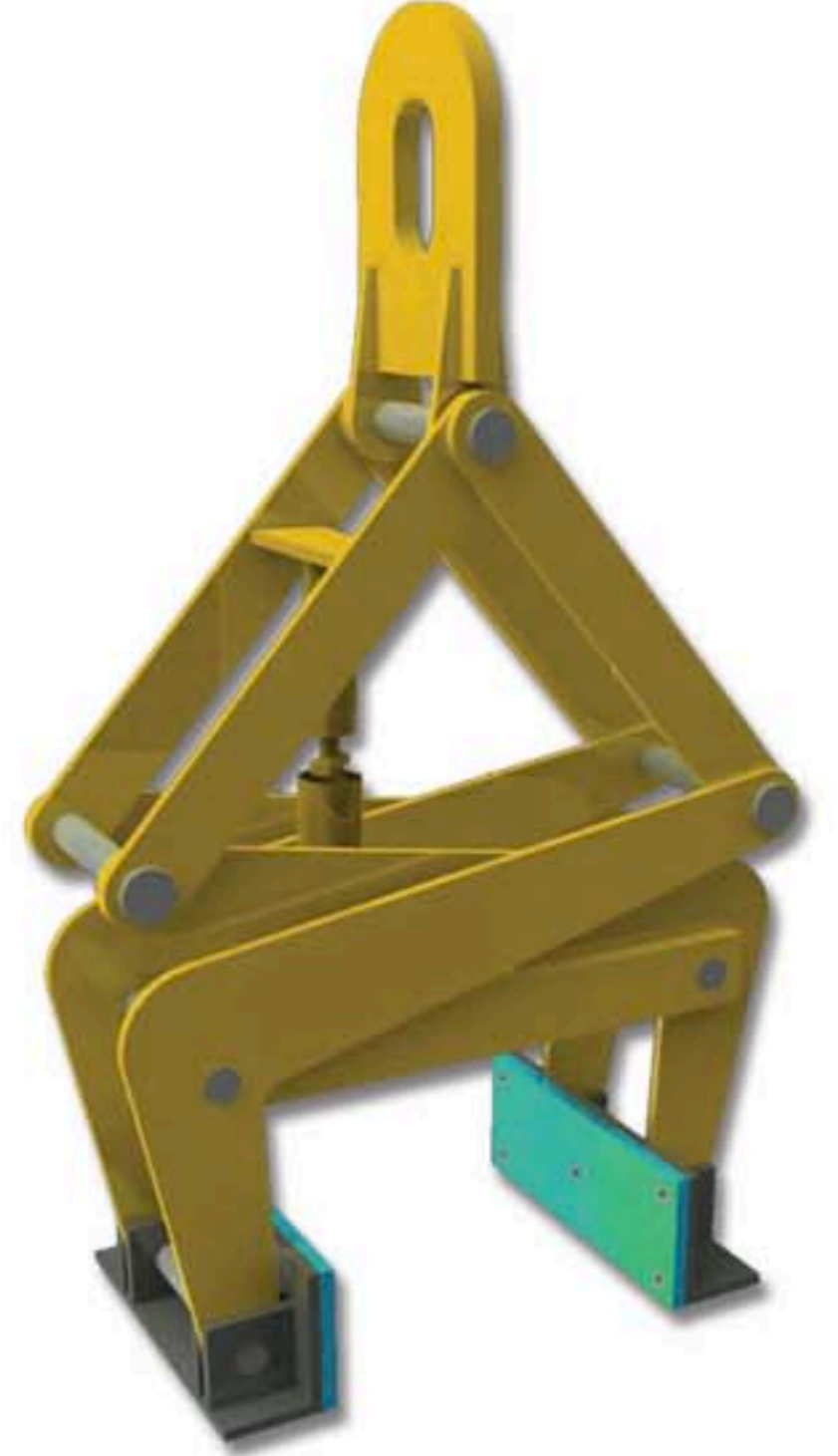
BALYA KALDIRMA



- Otomatik kilit.
- Geniş kavrama yüzeyi.
- Otomatik kilit sistemi sayesinde, el değmeden yükleme ve boşaltma özelliği.
- Taş blok kaldırma özelliği
- Kağıt / pamuk balya kaldırma özelliği
- Parke taşı kaldırma özelliği.
- Enerji tasarrufu.

BLOK TAŞIMA APARATI

- Otomatik kilit mekanizması
- Geniş kavrama yüzeyi.
- Otomatik kilit sistemi sayesinde, el değmeden yükleme ve boşaltma özelliği.
- Bariyer, beton yol kırımlarını kaldırmaya uygun tasarım.
- Birbirine seri bağlantı yapılarak uzun ürünleri dengeli kaldırma özelliği.
- Parke taşı kaldırma özelliği.
- Enerji tasarrufu.
- Ped uygulaması.

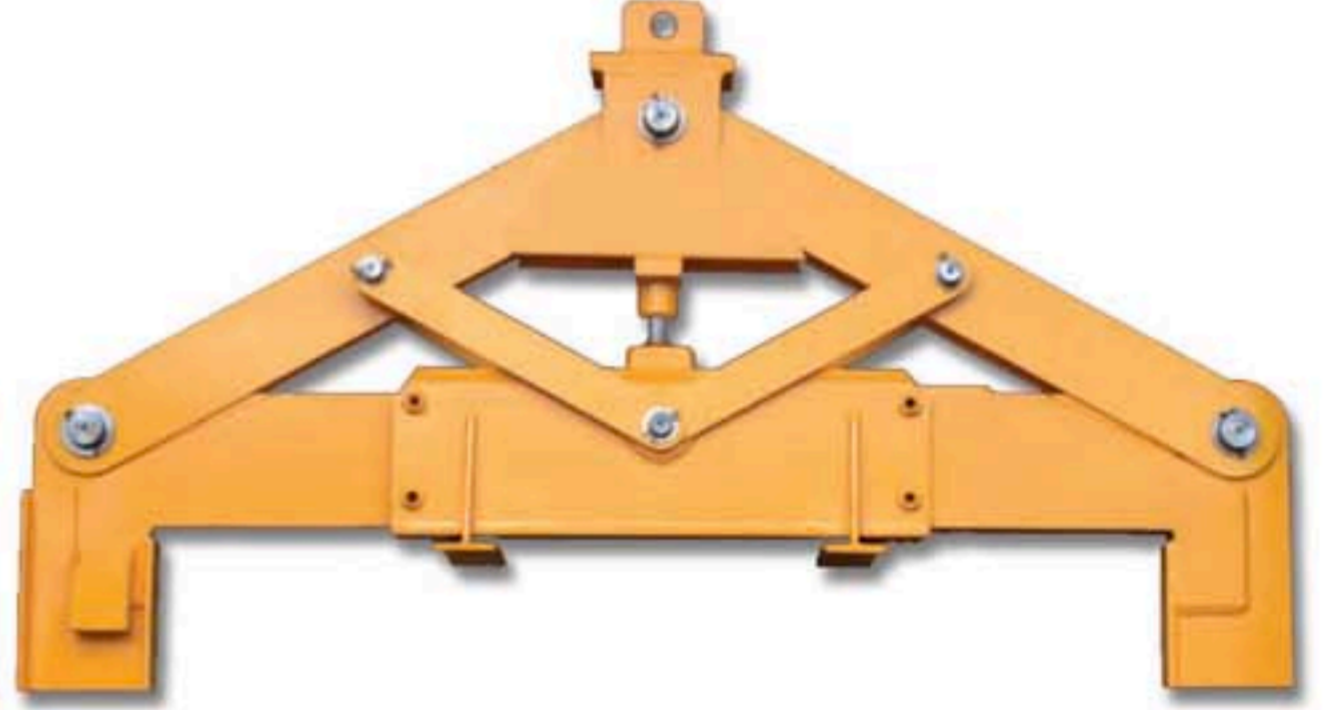


CE

KANCA ALTI EKİPMANLARI

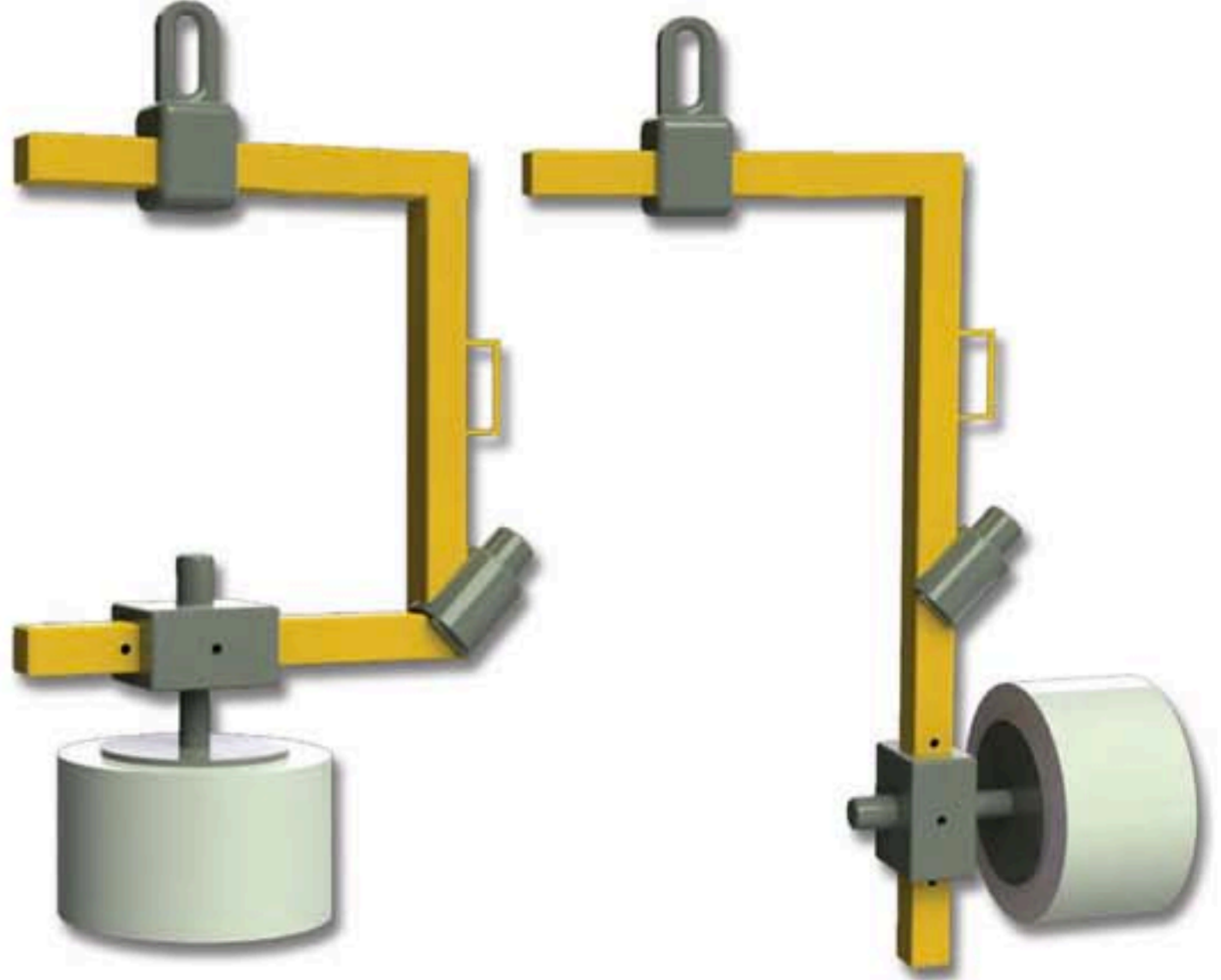
KİLİT MEKANİZMASI

- Darbe ile çalışır.
- El değmeden çalışma özelliği sayesinde, ataşmanların otomatik çalışmasını sağlar.
- Dıştan tahrik gerektirmez.
- Uzun ömürlüdür.



BOBİN DÖNDÜRME APARATI

- Yataydan dikeye, dikeyden yataya rulo döndürme.
- Kolay Kullanım.
- 3 Tona kadar imalat.
- Manuel/ pnömatik bobin kilitleme sistemi.



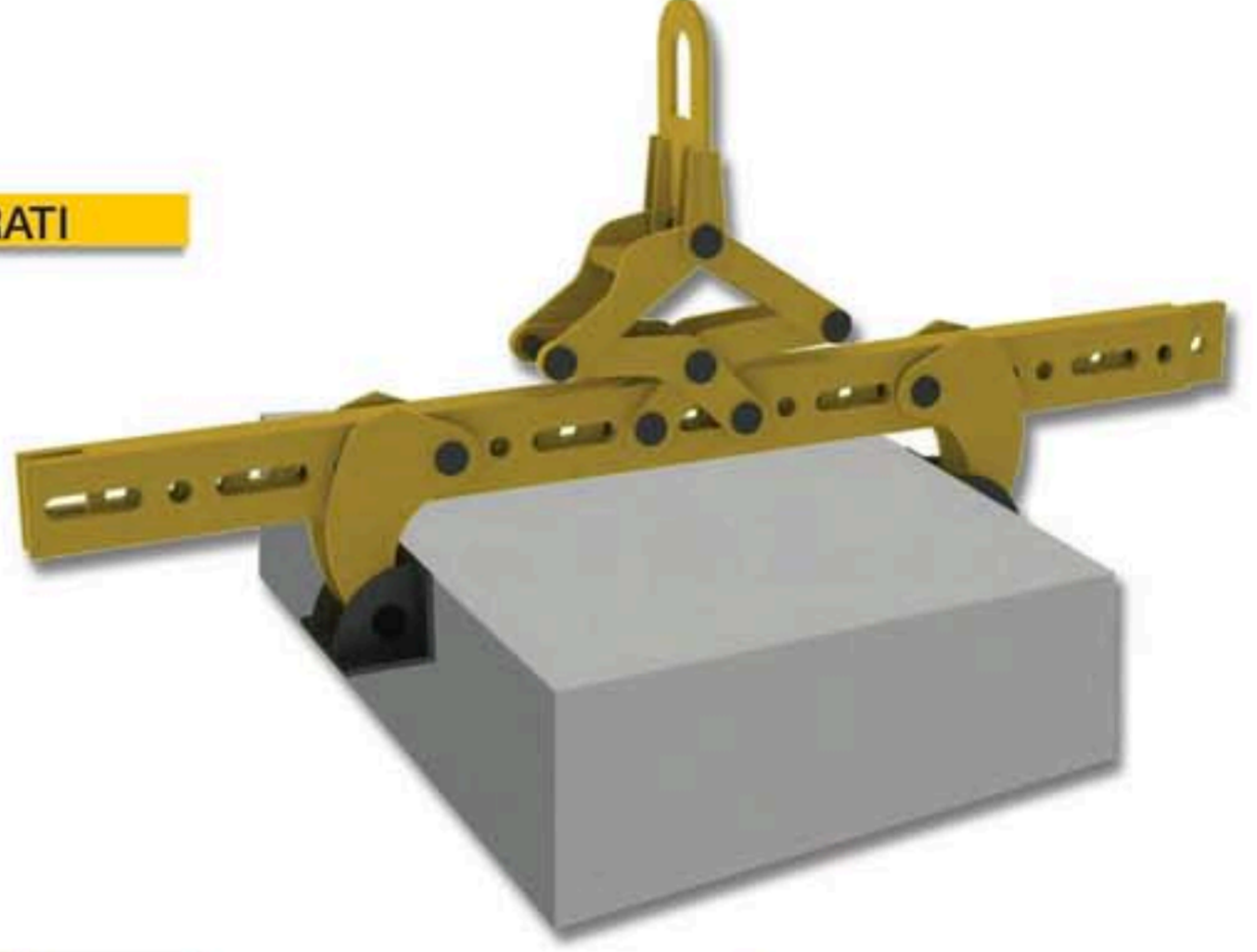
CE



KANCA ALTI EKİPMANLARI

DIŞTAN YAKALAMA BETON BLOK KALDIRMA APARATI

- Geniş beton blok kaldırma serbestliği.
- Dengesiz yük kaldırma özelliği.
- Geniş çalışma aralığı ayarlama özelliği.
- Otomatik kilit mekanizması.
- Değiştirilebilir ayarlarla içten ve dıştan kapama özelliği.



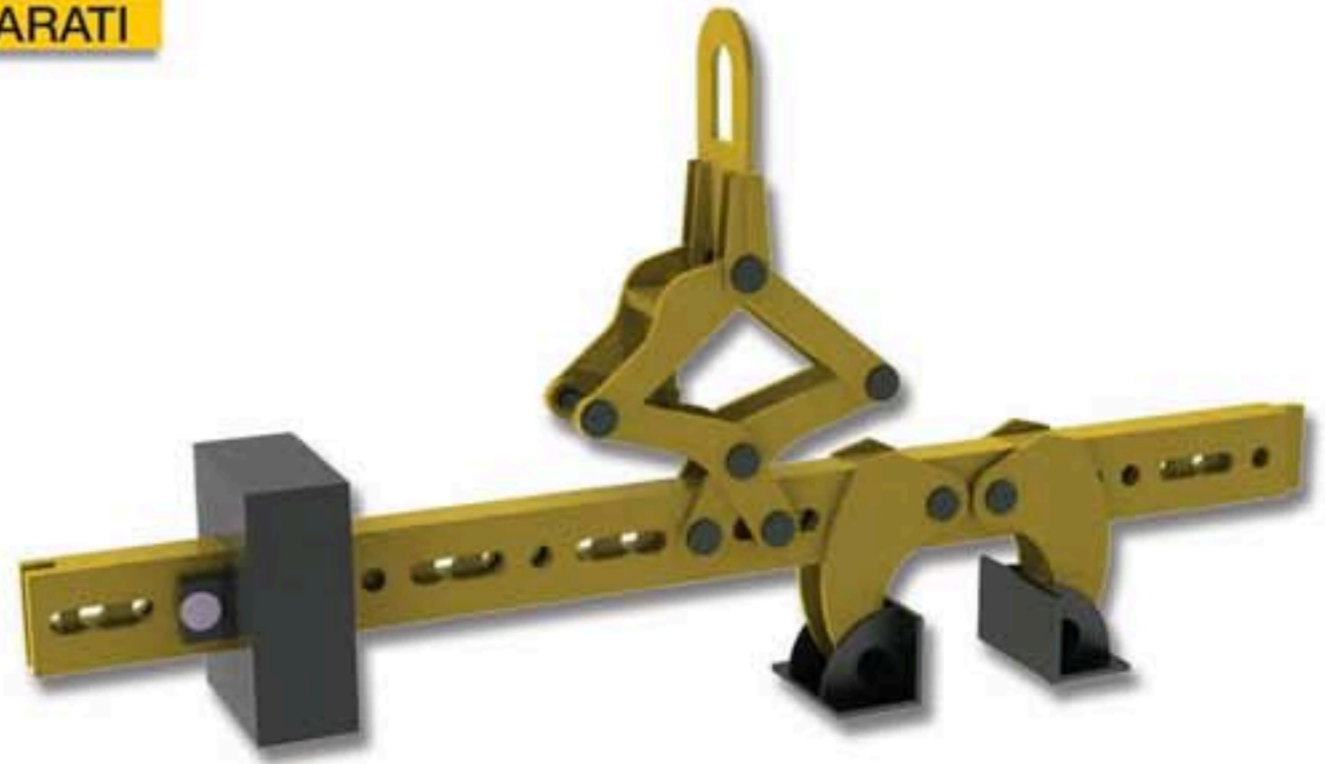
İÇTEN YAKALAMA BETON BLOK KALDIRMA APARATI

- İç genişliğe uygun ayak ayarlama özelliği.
- Sıkma kontrol özelliği.
- Dengesiz ürün kaldırma özelliği.
- Sessiz çalışma - Otomatik çalışma - Emniyetli çalışma.
- El değmeden yük indirme / kaldırma.
- Kolay ürün stoklama (Erişilmeyen noktalara).
- Hızlı kaldırma ve taşıma özelliği.



KENARDAN YAKALAMA BETON BLOK KALDIRMA APARATI

- Dengesiz yük taşıma özelliği.
- Ayarlanabilir ölçüler.
- Kontrollü sıkıştırma özelliği.





KANCA ALTI EKİPMANLARI

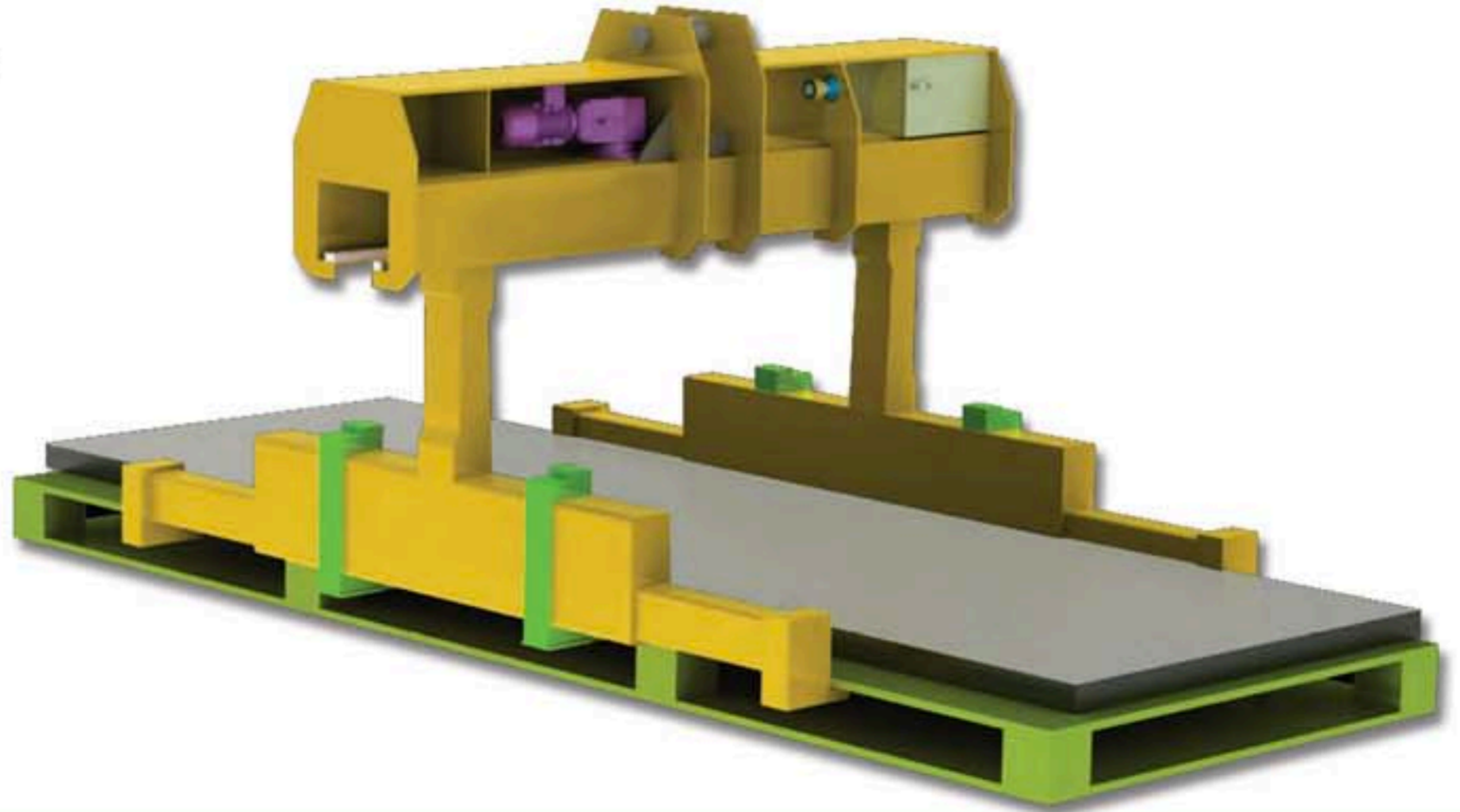
MANUEL YASSI ÜRÜN KALDIRMA SİSTEMİ

- Yatay stoklanmış ürünlerin kaldırılması.
- Düşük ölü saha.
- Kolay kullanım.
- Ayarlanabilir uzunluk. Manuel (Opsiyonel)
- 15 Ton kadar kaldırma kapasitesi.
- 360° döndürme. (Opsiyonel)



MOTORLU YASSI ÜRÜN KALDIRMA SİSTEMİ

- Çeşitli genişliklerde ve boylarda, palet/ sac demeti / blokları taşıma ve kaldırmada kullanılır.
- 1 Ton - 25 Ton imalat.
- 4 metre boyunda, standart boy taşıma, ilave olarak 6 metreye uzatma. (Opsiyonel)
- Elektrik motor tahrikli genişlik ayarı.
- Hassas yataklama.
- 360° döndürme aparatı takılabilir.





KANCA ALTI EKİPMANLARI

PALET TAŞIMA ATAŞMANI

- Vinç ile palet kaldırma imkanı.
- Palete zarar vermeyen tasarım.
- Dengeli yük kaldırma.
- Ağırlık merkez seçimi.
- Kolay kullanım.
- Opsiyonel taşıma tekeri.
- Servis gerektirmez.



BIG BAG APARATI



- Big Bag torbalarını dört noktasından güvenli olarak taşır.





KANCA ALTI EKİPMANLARI

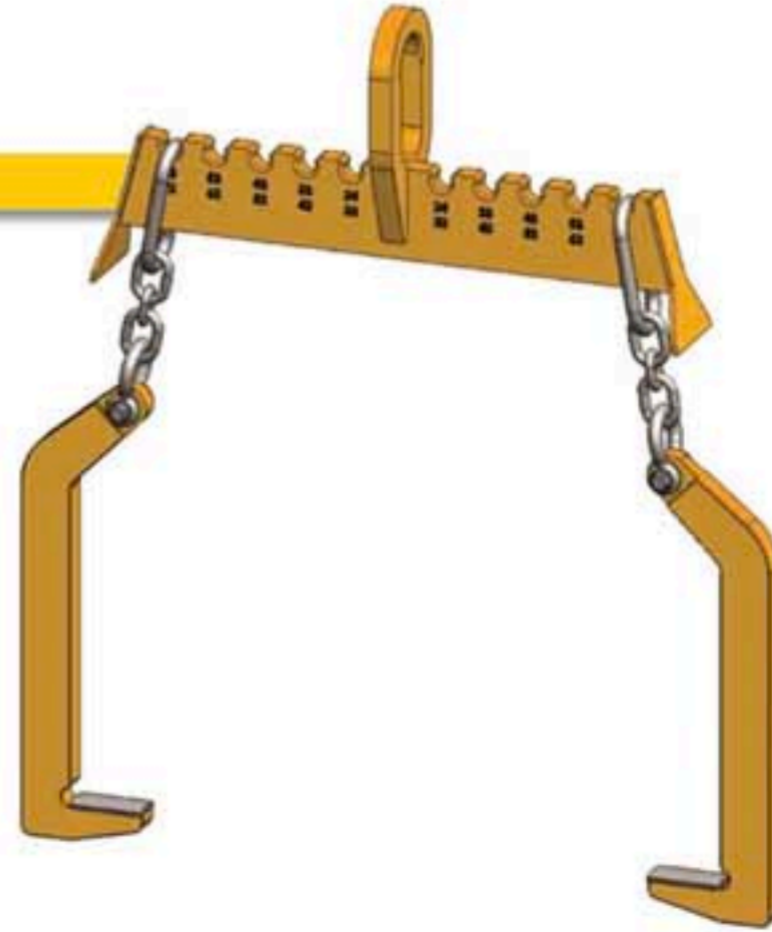
MEKANİK OTOMATİK RULO KALDIRMA ATAŞMANI



- Enerji gerektirmeyen manuel çalışma özelliği.
- Otomatik kilit sistemi sayesinde, el değmeden yükleme ve boşaltma özelliği.
- Kolların yüklü konumda açılmama özelliği.
- Dengeli kaldırma.
- Temas yüzeyi koruma pedi.
- Stoklama sehpası.
- 32 tona kadar standart tasarım.

DAR ALAN RULO KALDIRMA ATAŞMANI

- Kolay takma sökme özelliği.
- Değişken rulo ölçülere göre ayar özelliği.
- Düşük ölü saha.
- Dengeli kaldırma.

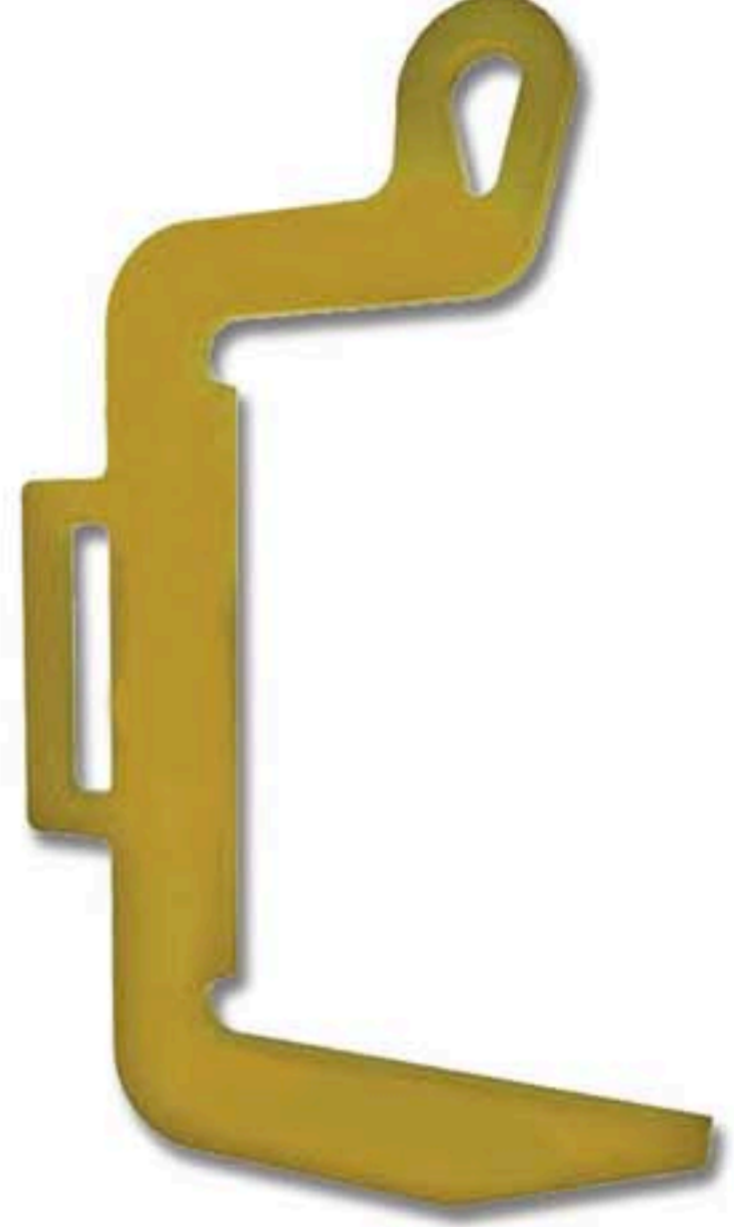




KANCA ALTI EKİPMANLARI

DAR RULO "C" KANCA

- Dilimlenmiş dar rulo saçları güvenli kaldırma.
- Sapanla kaldırmaya göre daha dayanıklı.
- Kaldırma kolaylığı.
- Ped korumalı kaldırma yüzeyi. (Opsiyonel)
- Boşta dengesiz durur.
- Yük merkez noktası, kanca merkezindedir.
- Opsiyonel taşıma sehpası.



"C" KANCA DÖNDÜRME APARATI

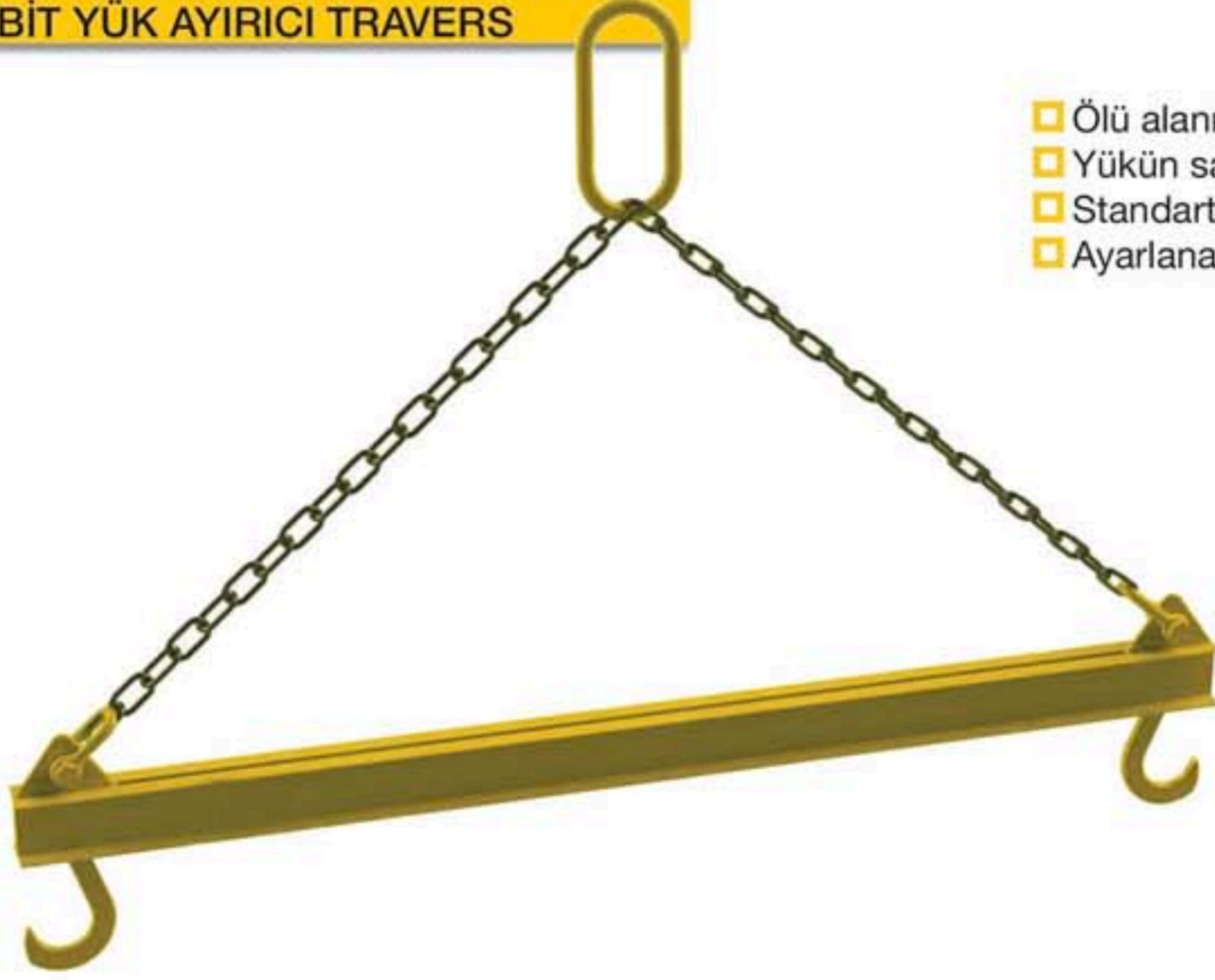
- Yatayken dikeye kaldırmada kolay döndürme özelliği.
- Yatay stoklanmış rulo saçların kaldırılması için kolaylık.
- Dar ve hafif rulolar için uygun.
- Max. 3 ton kapasite.





KANCA ALTI EKİPMANLARI

SABİT YÜK AYIRICI TRAVERS



- Ölü alanın sorun olmadığı işletmeler için uygundur.
- Yükün salınımını engeller.
- Standart zincir/ halat ile birlikte verilmektedir.
- Ayarlanabilir mesafe.

AYARLANABİLİR YÜK AYIRICI TRAVERS

- Modüler yapısı sayesinde, değişik ölçülerdeki ünitelerde kullanılma imkanı.
- 600 tona kadar taşıma kapasitesi.
- Geniş açıklıktaki tonajlı yüklemeleri emniyetli olarak kaldırmaya yarar.
- Yükün kaldırma esnasında zarar görmesini engeller.
- Ara parçalar ile kaldırma yük eksenleri değiştirilebilir.



CE

KANCA ALTI EKİPMANLARI

A TİPİ AYARLANABİLİR TRAVERS



B TİPİ AYARLANABİLİR TRAVERS



C TİPİ AYARLANABİLİR TRAVERS



SABİT TRAVERS



HALATLI TRAVERS



İKİZ VİNÇ TRAVERS



CE

KANCA ALTI EKİPMANLARI

ÇOKLU TRAVERS



KONTEYNER TRAVERS



4'LÜ TRAVERS



3'LÜ TRAVERS



AYARLI TRAVERS



DÜZ TRAVERS





KANCA ALTI EKİPMANLARI

TEKLİ / ÇİFTLİ BORU KALDIRMA ATAŞMANI

- Ayarlanabilir taşıma kolları.
- Minimum ölü saha.
- Yuvarlak malzemeleri kolay kaldırma.
- Çift kanca bağlantı yapma özelliği.
- Makaslı ve kilitli mekanizma.
- Rulo çaplarında %25 değişiklik gösterme özelliği.
- El değmeden güvenli kaldırma.
- Koruyucu ped ile ürüne zarar vermeme özelliği.
- Üniform yük dağılımı.
- Otomatik kilit.
- Kullanım kolaylığı, hızlı operasyon özelliği.
- Montaj kolaylığı / montaj işlerinde kullanır.
- Emniyetli kaldırma.
- Metal / beton / plastik borularda kullanım.
- Vinç, ekskavatör ve ya forklift kullanıcılarının başkasına ihtiyaç duymadan çalışma imkanı.
- Geniş kavrama yüzeyinden dolayı dengeli kaldırma özelliği.
- Ürünün ağırlığı ile orantılı kavrama özelliği.
- Enerjiye gerek yoktur.
- Tekli 2 tona kadar / çiftli 4 tona kadar kaldırma kapasitesine sahiptir. (standart dışı yüklere özel tasarım)



RULO KAVRAMA ATAŞMANI





KANCA ALTI EKİPMANLARI

OTOMATİK 3'LÜ RULO KALDIRMA ATAŞMANI



- Rulo ve tel kangal kaldırma imkanı.
- Geniş aralıklı çalışma serbestliği.
- Otomatik kilit mekanizması / El değmeden çalışma özelliği.
- Az yer kaplar.
- Enerji gerektirmez / Güvenli yük kaldırma - taşıma.
- Hızlı kullanım.
- Ürüne zarar vermeyen şekilde kaldırma.
- Ruloyu içten 3 ayakla taşıma özelliği.

MANUEL 2'Lİ RULO KALDIRMA ATAŞMANI

- Yatay stoklanmış, dilimlenmiş rulo kaldırma.
- Ruloları içten 2 ayakla güvenli kaldırma.
- Manuel çalışma serbestliği.
- Maksimum 5 ton kapasite.
- Dengeli kaldırma.



YENGEÇ AYAKLI RULO KALDIRMA ATAŞMANI



- Dilimlenmiş rulo saçları iç ve dış kısımdan aynı zamanda yakalayarak güvenli kaldırma işlemi gerçekleştirir.
- Otomatik kilit mekanizması / El değmeden çalışma özelliği.
- Enerji gerektirmez / Güvenli yükü kaldırma - taşıma.

SESLİ - IŞIKLI UYARI SİSTEMLERİ



MODEL	SES	dB/m (MAX)	VOLTAJ	RENK	AĞIRLIK
S100D	WS 5 UYARI SESİ	105dB	• DC 12V • DC 24V • AC 110V • AC 220V	■ -R ■ -A ■ -G ■ -B	S100D DC-1.05Kg AC-1.44Kg
S100DLR	WM 5 MELODİ	105dB			S100DLR DC-1.17Kg AC-1.42Kg
S100DL	WA 5 ALARM	103dB			S100DL DC-0.97Kg AC-1.38Kg
S100DS	WV 3 SES SİNYALİ	95dB			S100DS DC-0.94Kg AC-1.32Kg



MODEL	VOLTAJ	AKIM	AMPUL			AĞIRLIK	RENK
S60ADB	DC12V	1.008A	12V10W	T16x35 15S	9	0.23Kg	■ -R ■ -A ■ -G ■ -B
	DC24V	0.556A	24V10W	T16x35 15S	10	0.23Kg	
	AC110V	0.127A	110V10W	T16x35 15S	12	0.22Kg	
	AC220V	0.064A	220V10W	T16x35 15S	13	0.22Kg	



İŞIKLI UYARI SİSTEMİ



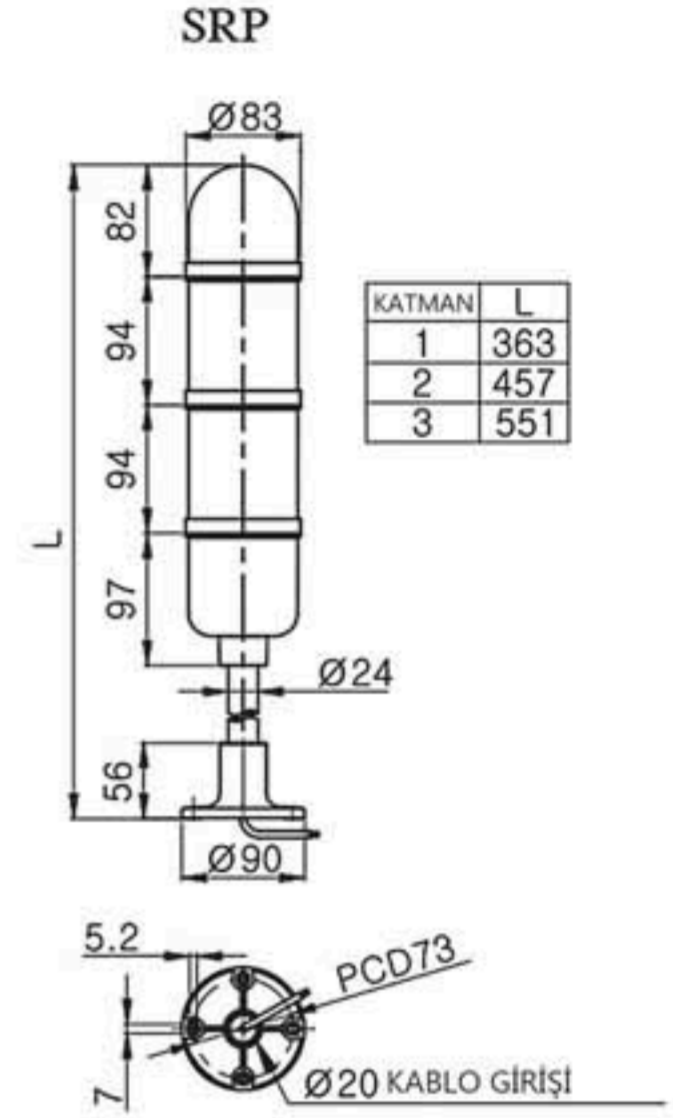
MODEL	VOLTAJ	AKIM	AMPUL			AĞIRLIK	RENK
SH1 SH1T	DC12V	1.544A	12V15W	G23 15S	17	1.22Kg	■ -R ■ -A ■ -G ■ -B
	DC24V	0.766A	24V15W	G23 15S	18	1.22Kg	
	AC110V	0.204A	12V15W	G23 15S	17	1.61Kg	
	AC220V	0.102A	12V15W	G23 15S	17	1.61Kg	



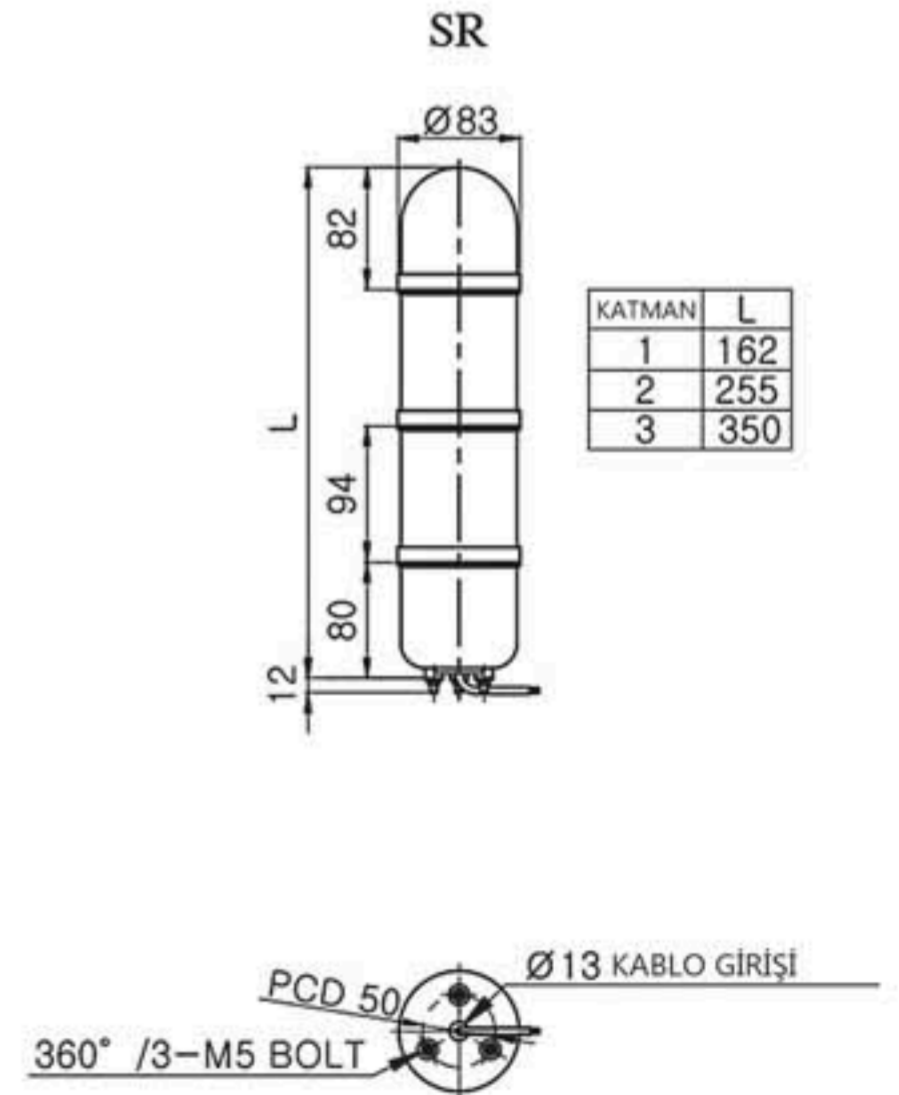
MODEL	VOLTAJ	AKIM	AMPUL			AĞIRLIK	RENK
SH2 SH2T	DC12V	1.544A	12V15W	G23 15S	17	1.38Kg	■ -R ■ -A ■ -G ■ -B
	DC24V	0.766A	24V15W	G23 15S	18	1.38Kg	
	AC110V	0.204A	12V15W	G23 15S	17	1.77Kg	
	AC220V	0.102A	12V15W	G23 15S	17	1.77Kg	



KULE TİP IŞIKLI UYARI SİSTEMİ

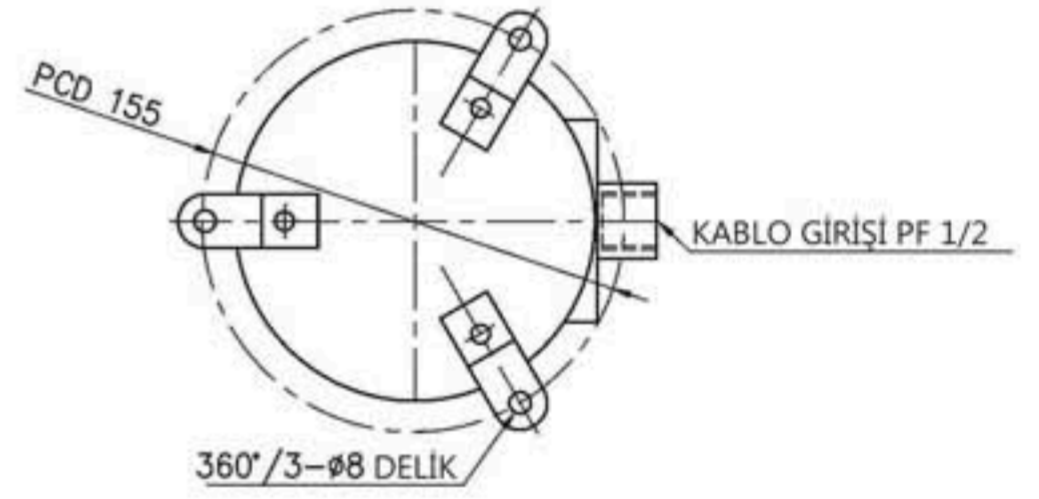
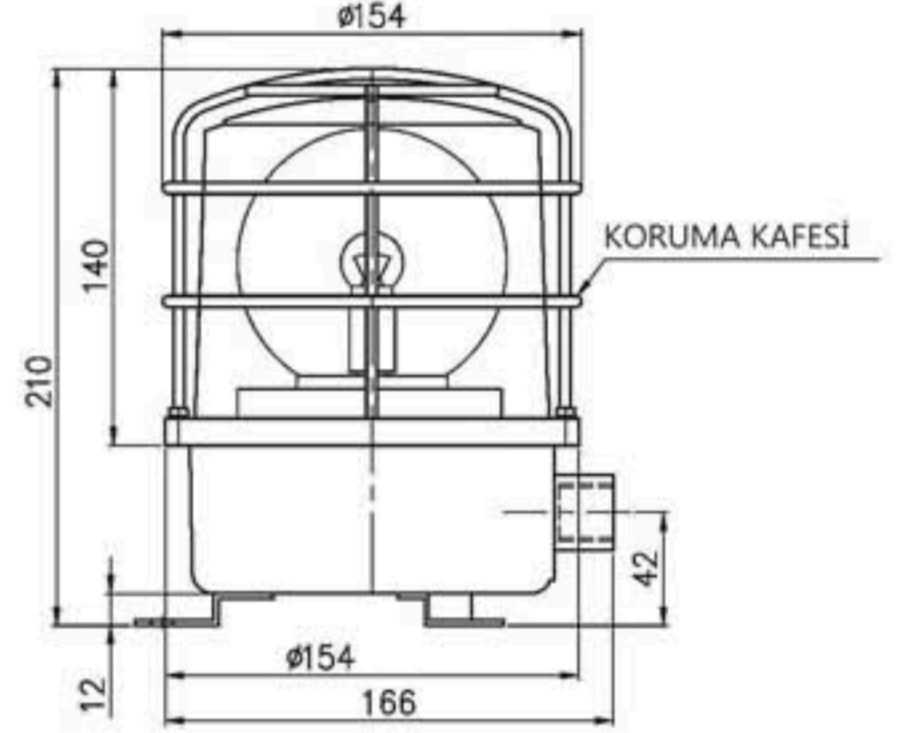


MODEL	KATMAN	VOLTAJ	AKIM	AMPUL			AĞIRLIK	RENK
SR SRP	1	DC12V	0.488A	12V5W	T16x35 15S	5	0.32Kg	■ -R
		DC24V	0.310A	24V5W	T16x35 15S	6	0.32Kg	
		AC110V	0.102A	12V5W	T16x35 15S	5	0.38Kg	
		AC220V	0.051A	12V5W	T16x35 15S	5	0.38Kg	
	2	DC12V	0.968A	12V5W	T16x35 15S	5	0.67Kg	■ -R ■ -G
		DC24V	0.620A	24V5W	T16x35 15S	6	0.67Kg	
		AC110V	0.146A	12V5W	T16x35 15S	5	0.85Kg	
		AC220V	0.073A	12V5W	T16x35 15S	5	0.85Kg	
	3	DC12V	1.453A	12V5W	T16x35 15S	5	0.82Kg	■ -R ■ -A ■ -G
		DC24V	0.930A	24V5W	T16x35 15S	6	0.82Kg	
		AC110V	0.191A	12V5W	T16x35 15S	5	1.26Kg	
		AC220V	0.095A	12V5W	T16x35 15S	5	1.26Kg	





EX-PROOF IŞIKLI - SESLİ UYARI



MODEL	VOLTAJ	AKIM	AMPUL			AĞIRLIK	RENK
SH2	DC12V	1.170A	12V15W	G23 15S	17	1.38Kg	R A G B
	DC24V	0.510A	24V15W	G23 15S	18	1.38Kg	
	AC110V	0.145A	12V15W	G23 15S	17	1.77Kg	
	AC220V	0.073A	12V15W	G23 15S	17	1.77Kg	



BUTON KUMANDA



VICTOR



MIKE



CHARLIE



NPA-CP

- A Serisi duvara monte edilen kontrol istasyonu. 1 butondan 8 butona kadar seçim olanağı (Victor)
- İki seride 2 butondan 15 butona kadar seçim olanağı (Mike - Charlie)
- A Serisi kablolu direk kumanda, 2 butondan 8 buton kda seçim olanağı (NPA-CP)
- Acil durum mantar butonu ISO 13850 standartlarındadır. (EN418 - NPA-CP)
- NC kontak
- Tek ve Çift Hız Butonu
- Çalışma ortam sıcaklığı -25°C/+70°C - -40°C/+80°C
- Aux. kontrol : IP66 / IP67 / IP69K max. AC15 - Ie 3A - Ue 250V
- Direk Kontrol : IP65 AC3 - 2,2 kW - Ie 10A - Ue 400V





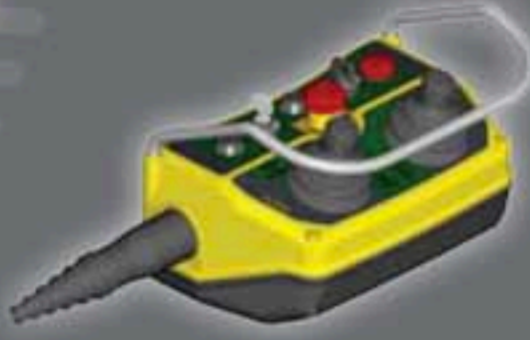
JOYSTICK KUMANDA



JULIET



ROMEO



JULIET-PK



ROMEO-PK

- İki farklı seri Joystick

Farklı operasyon ve tutuş şekli

Her yöne 6 kademeli hız, 360 derece veya çapraz hareket

Switch ya da potansiyonemetre ile çözümler

Ie 2A - Ue 48V

- İki farklı seri Joystick kumanda

EN418 Standartlarında acil durum mantar butonu

Değişik kombinasyonlar ile tasarım olanağı

IP65 max. - Ie 3A - Ue 250V



360° TOPLAYICI



10A



10A / 30A

Sabit besleme hattından 360 derece döner hatta enerji transferinde kullanılan toplayıcı.

- 10A ya da 30A
- Fosfor bronz ya da grafiti fırça
- 50/60 Hz transfer imkanı
- IP22 max. - Ie 10A 30A - Ue 400V



DELFIN

Viny Servisi, Yedek Parça, Modernizasyon



TURLU LİMİT ŞALTER



BASE



FOX



OSCAR



TOP

Endüstriyel makinelerin hareketlerini kontrol eden 4 tip turlu limit şalter. Hareket turlu limit şalter şaftına aktarılır. Maksimum operasyon güvenliği ve verimliliği garanti edilir.

- Flanşlı, pinyonlu ve kavramalı veriyonlar mevcuttur.
- Yüksek güvenlikli
- Değişik dairesel dönüşlerde değişik çıkış imkanı
- Çalışma ortam sıcaklığı :
- IP 66 / IP 67 / IP 69K Max.
- Ie 0.5A 1A 2A 3A - Ue 60V 125V 230V 250V



POZİSYON LİMİT SWITCH

- Farklı ihtiyaçlara göre dizayn edilen beş farklı tip pozisyon limit switchleri
- Alüminyum ya da termoplastik gövde
- IP66 max. - Ie 3A - Ue 250V



TANGO



STANDARD



7551
7552



DIN



XFSC
XFRZ



DELFIN

Viny Servisi, Yedek Parça, Modernizasyon

Vinçlerinizde güvenlik ve kullanım standartlarınızı yükseltmenin zamanı geldi

Harmony™ eXLhoist

Vinç uygulamaları için kablosuz uzaktan kontrol



Güvenilir vinç kontrolü için eksiksiz bir çözüm: Harmony™ eXLhoist

Schneider Electric'in yeni kablosuz uzaktan kontrol çözümü **eXLhoist** ile güvenlik ve kolaylık bir arada. Geçmişten gelen deneyimlerimizle sizler için tasarladığımız bu ürün ile tanışın.

Harmony™ eXLhoist ile verimliliğinizi en üst düzeye çıkaracak her şeye sahipsiniz:

> Tek elle kullanım

Mükemmel uyum

Harmony™ eXLhoist, insan el ergonomisine mükemmel uyum sağlayacak şekilde tasarlanmıştır. Operatörün kumanda terminaline bakmadan, taşımakta olduğu **yüke ve işine odaklanmasını sağlar.**

Ergonomi



> SIL3 Sertifikalı kablosuz acil stop

Güvenlik standartlarına uygun kontrol fonksiyonları

Harmony™ eXLhoist, **beklenmeyen operasyonları engelleyerek** operatörünüzü, ekipmanlarınızı ve yüklerinizi korur:
- İstenmeyen operasyonlara karşı dâhilî koruma; SIL1*, PL c** ile uyumludur.
- Kablosuz acil durdurma; SIL3*, PL e** sertifikalıdır.
- Yeni kablosuz güvenlik standartlarıyla uyumludur.

Güvenlik,
kablosuz
e-durdurma



> Yeni pil teknolojisi

Hızlı şarj ve maksimum kullanım süresi

Pil için şarj süresi yalnızca 15 dakikadır. **Bu sayede yedeklemeye gerek duymazsınız.**

eXLhoist pilinin kullanım ömrü beş yıldır ve bu süre klasik bir pilin kullanım ömrünün iki katıdır.



30 saat çalışma süresi,
15 dk şarj süresi,
5 yıl kullanım ömrü

> Ücretsiz çalışma frekansı

Frekans tahsisine ihtiyaç olmadan, tüm dünyada sınırsız kullanım

Harmony™ eXLhoist; global çapta uyumlu 2,4 GHz frekans kullanır ve bu frekans bandı tahsis gerektirmez. Yani **dünyanın her yerinde aynı çözümü** uygulayabilir ve yedek parça deponuzu standartlaştırabilirsiniz. Ayrıca pek çok uzaktan kontrol istasyonu arasında karışmayı önleyerek, **50'ye kadar sistemin aynı anda çalışmasına olanak verir.**



2,4 GHz
frekans

**Aynı anda
50'ye kadar
sistem**

> Hızlı operasyon

Tüm bildirimler anında elinizin altında

Uzaktan kumandanın, baz istasyonunu otomatik algılama işlevi sayesinde, kumandanızı hızlıca değiştirebilirsiniz. Bu sayede **çalışmanız kesintiye uğramaz.**



Titreşim ile
anında alarm
bildirimi

> Eksiksiz ürün gamı

Tüm vinç uygulamalarınız için tek adres

Schneider Electric; basit kontrol sistemlerinden global otomasyon çözümlerine **kadar eksiksiz vinç çözümleri sunan** dünya çapındaki tek otomasyon tedarikçisidir. Kurulumda ve kullanım ömrünün her aşamasında doğru çözümü bulmanıza yardım edebileceğimiz uzmanlığımızdan ve uzun yıllar boyunca edindiğimiz sektör deneyimimizden faydalanın.



Dünya çapında
bulunabilir

NOVA SERİSİ - NOVA L



- Ergonomik tasarım
- Sağlam gövde yapısı
- Standart ve özel uygulamalar için çift joystick



NOVA SERİSİ - NOVA XL



- Ergonomik tasarım
- Sağlam gövde yapısı
- Standart ve özel uygulamalar için dört joystick seçim imkanı
- Veri ekranı

ATEX areas:	Mining Zone 1, 2/IIB, IIC/T4 Zone 22
IECEx areas:	Mining Zone 1 (also applicable Zone 2)/IIB, IIC/T4
UL areas:	Class I/Division 1, 2/Groups A-D/T4 Class II, III/Division 1, 2/Groups E-G/T4
CSA areas:	Class I/Division 1, 2/Groups A-D/T4 Class II, III/Division 1, 2/Groups E-G/T4
GOST-R areas:	Mining Zone 1, 2/IIB, IIC/T4 Zone 21, 22
IP protection type:	up to 66

EX-PROOF



EX-PROOF RADYO KUMANDA

ERGO F

Yeni tasarım ERGO F üstün yapısı sayesinde tek el ile kullanıma olanak sağlar. Ekranı sayesinde veri takip edebilme özelliği sunar. RF-IO teknolojisi ile Hetronic anahtar switch sayesinde operasyonlar daha güvenli hale getirilmiştir.

ATEX areas:	Zone 1/IIC/T4 Zone 2/IIB/T4 Zone 21, 22
UL areas:	Class I/Division 1, 2/Groups A-D/T4 Class II, III/Division 1, 2/Groups E-G/T4
CSA areas:	Class I/Division 1, 2/Groups A-D/T4 Class II, III/Division 1, 2/Groups E-G/T4
GOST-R areas:	Mining Zone 1, 2/IIB, IIC/T4 Zone 21, 22
IP protection type:	up to 65



ERGO

Tasarımı kanıtlanmış Ergo verici daha güçlü ve maksimum düzeye getirilmiştir. Ergonomic tasarımı maksimum taşıma konforu sağlar. Farklı çeşitleri her türlü uygulama için olanak sağlar.

ATEX areas:	Zone 2/IIB, IIC/T4 Zone 22
UL areas:	Class I/Division 1, 2/Groups A-D/T4 Class II, III/Division 1, 2/Groups E-G/T4
CSA areas:	Class I/Division 1, 2/Groups A-D/T4 Class II, III/Division 1, 2/Groups E-G/T4
GOST-R areas:	Zone 1, 2/IIB, IIC/T4 Zone 22
IP protection type:	up to 65



MINI

İhtiyacınıza uygun olarak seçilen, farklı tiplerde MINI ex-proof radyo kumanda.

ATEX areas:	Zone 2/IIB, IIC/T4 Zone 22
GOST-R areas:	Zone 2/IIB, IIC/T4 Zone 22
IP protection type:	up to 65



EX-PROOF

UZAKTAN KUMANDA

K-200 2 Buton Tek Hızlı Vinç Uzaktan Kumanda



Frekans Bandı	: 433 Mhz ~ 434 Mhz
Modülasyon Yöntemi	: GFSK
Çalışma Mesafesi	: 100 m
Kontrol Sistemi	: PLL
Anten Omajı	: 50 Ω
Komut Tepki Süresi	: 50 ms ~ 100 ms
Güç Kaynağı	: LR6(AA)1.5V x2
Ortalama PII Tüketimi	: 8mA@DC3V
Çalışma Ortam Sıcaklığı	: -10°C ~ +75°C
Radyo Frekans Gücü	: +10dbm
Koruma Sınıfı	: IP65
Boyutlar	: 193x57x51mm
Ağırlık	: 226 g
Gövde Malzemesi	: PA (30% GF)

K-200 2 Buton Çift Hızlı Vinç Uzaktan Kumanda



Frekans Bandı	: 433 Mhz ~ 434 Mhz
Modülasyon Yöntemi	: GFSK
Çalışma Mesafesi	: 100 m
Kontrol Sistemi	: PLL
Anten Omajı	: 50 Ω
Komut Tepki Süresi	: 50 ms ~ 100 ms
Güç Kaynağı	: LR6(AA)1.5V x2
Ortalama PII Tüketimi	: 8mA@DC3V
Çalışma Ortam Sıcaklığı	: -10°C ~ +75°C
Radyo Frekans Gücü	: +10dbm
Koruma Sınıfı	: IP65
Boyutlar	: 193x57x51mm
Ağırlık	: 226 g
Gövde Malzemesi	: PA (30% GF)

K-400 4 Buton Tek Hızlı Vinç Uzaktan Kumanda



Frekans Bandı	: 433 Mhz ~ 434 Mhz
Modülasyon Yöntemi	: GFSK
Çalışma Mesafesi	: 100 m
Kontrol Sistemi	: PLL
Anten Omajı	: 50 Ω
Komut Tepki Süresi	: 50 ms ~ 100 ms
Güç Kaynağı	: LR6(AA)1.5V x2
Ortalama PII Tüketimi	: 8mA@DC3V
Çalışma Ortam Sıcaklığı	: -10°C ~ +75°C
Radyo Frekans Gücü	: +10dbm
Koruma Sınıfı	: IP65
Boyutlar	: 193x57x51mm
Ağırlık	: 300 g
Gövde Malzemesi	: PA (30% GF)

K-400 4 Buton Çift Hızlı Vinç Uzaktan Kumanda



Frekans Bandı	: 433 Mhz ~ 434 Mhz
Modülasyon Yöntemi	: GFSK
Çalışma Mesafesi	: 100 m
Kontrol Sistemi	: PLL
Anten Omajı	: 50 Ω
Komut Tepki Süresi	: 50 ms ~ 100 ms
Güç Kaynağı	: LR6(AA)1.5V x2
Ortalama PII Tüketimi	: 8mA@DC3V
Çalışma Ortam Sıcaklığı	: -10°C ~ +75°C
Radyo Frekans Gücü	: +10dbm
Koruma Sınıfı	: IP65
Boyutlar	: 193x57x51mm
Ağırlık	: 300 g
Gövde Malzemesi	: PA (30% GF)

UZAKTAN KUMANDA

K-600 6 Buton Tek Hızlı Vinç Uzaktan Kumanda



Frekans Bandı	: 470 Mhz
Modülasyon Yöntemi	: GFSK
Çalışma Mesafesi	: 100 m
Kontrol Sistemi	: PLL
Anten Omajı	: 50 Ω
Komut Tepki Süresi	: 50 ms ~ 100 ms
Güç Kaynağı	: LR6(AA)1.5V x2
Ortalama Pil Tüketimi	: 8mA@DC3V
Çalışma Ortam Sıcaklığı	: -10°C ~ +75°C
Radyo Frekans Gücü	: +10dbm
Koruma Sınıfı	: IP65
Boyutlar	: 193x57x51mm
Ağırlık	: 305 g
Gövde Malzemesi	: PA (30% GF)

K-606 6 Buton Çift Hızlı Vinç Uzaktan Kumanda



Frekans Bandı	: 470 Mhz
Modülasyon Yöntemi	: GFSK
Çalışma Mesafesi	: 100 m
Kontrol Sistemi	: PLL
Anten Omajı	: 50 Ω
Komut Tepki Süresi	: 50 ms ~ 100 ms
Güç Kaynağı	: LR6(AA)1.5V x2
Ortalama Pil Tüketimi	: 8mA@DC3V
Çalışma Ortam Sıcaklığı	: -10°C ~ +75°C
Radyo Frekans Gücü	: +10dbm
Koruma Sınıfı	: IP65
Boyutlar	: 193x57x51mm
Ağırlık	: 305 g
Gövde Malzemesi	: PA (30% GF)

K-800 8 Buton Tek Hızlı Vinç Uzaktan Kumanda



Frekans Bandı	: 470 Mhz
Modülasyon Yöntemi	: GFSK
Çalışma Mesafesi	: 100 m
Kontrol Sistemi	: PLL
Anten Omajı	: 50 Ω
Komut Tepki Süresi	: 50 ms ~ 100 ms
Güç Kaynağı	: LR6(AA)1.5V x2
Ortalama Pil Tüketimi	: 8mA@DC3V
Çalışma Ortam Sıcaklığı	: -10°C ~ +75°C
Radyo Frekans Gücü	: +10dbm
Koruma Sınıfı	: IP65
Boyutlar	: 193x57x51mm
Ağırlık	: 310 g
Gövde Malzemesi	: PA (30% GF)

K-808 8 Buton Çift Hızlı Vinç Uzaktan Kumanda



Frekans Bandı	: 470 Mhz
Modülasyon Yöntemi	: GFSK
Çalışma Mesafesi	: 100 m
Kontrol Sistemi	: PLL
Anten Omajı	: 50 Ω
Komut Tepki Süresi	: 50 ms ~ 100 ms
Güç Kaynağı	: LR6(AA)1.5V x2
Ortalama Pil Tüketimi	: 8mA@DC3V
Çalışma Ortam Sıcaklığı	: -10°C ~ +75°C
Radyo Frekans Gücü	: +10dbm
Koruma Sınıfı	: IP65
Boyutlar	: 193x57x51mm
Ağırlık	: 310 g
Gövde Malzemesi	: PA (30% GF)

UZAKTAN KUMANDA

K-806 8 Buton Senkron Çift Hızlı Vinç Uzaktan Kumandası



Frekans Bandı	: 470 Mhz
Modülasyon Yöntemi	: GFSK
Çalışma Mesafesi	: 100 m
Kontrol Sistemi	: PLL
Anten Omajı	: 50 Ω
Komut Tepki Süresi	: 50 ms ~ 100 ms
Güç Kaynağı	: LR6(AA)1.5V x2
Ortalama Pil Tüketimi	: 8mA@DC3V
Çalışma Ortam Sıcaklığı	: -10°C ~ +75°C
Radyo Frekans Gücü	: +10dbm
Koruma Sınıfı	: IP65
Boyutlar	: 193x57x51mm
Ağırlık	: 310 g
Gövde Malzemesi	: PA (30% GF)

K-1000 10 Buton Tek Hızlı Vinç Uzaktan Kumandası



Frekans Bandı	: 433 Mhz ~ 434 Mhz
Modülasyon Yöntemi	: GFSK
Çalışma Mesafesi	: 100 m
Kontrol Sistemi	: PLL
Anten Omajı	: 50 Ω
Komut Tepki Süresi	: 50 ms ~ 100 ms
Güç Kaynağı	: LR6(AA)1.5V x2
Ortalama Pil Tüketimi	: 8mA@DC3V
Çalışma Ortam Sıcaklığı	: -10°C ~ +75°C
Radyo Frekans Gücü	: +10dbm
Koruma Sınıfı	: IP65
Boyutlar	: 193x57x51mm
Ağırlık	: 340 g
Gövde Malzemesi	: PA (30% GF)

K-1010 10 Buton Çift Hızlı Vinç Uzaktan Kumandası



Frekans Bandı	: 433 Mhz ~ 434 Mhz
Modülasyon Yöntemi	: GFSK
Çalışma Mesafesi	: 100 m
Kontrol Sistemi	: PLL
Anten Omajı	: 50 Ω
Komut Tepki Süresi	: 50 ms ~ 100 ms
Güç Kaynağı	: LR6(AA)1.5V x2
Ortalama Pil Tüketimi	: 8mA@DC3V
Çalışma Ortam Sıcaklığı	: -10°C ~ +75°C
Radyo Frekans Gücü	: +10dbm
Koruma Sınıfı	: IP65
Boyutlar	: 193x57x51mm
Ağırlık	: 340 g
Gövde Malzemesi	: PA (30% GF)

K-1000D 10 Buton Tek Hızlı Vinç Uzaktan Kumandası



Frekans Bandı	: 433 Mhz ~ 434 Mhz
Modülasyon Yöntemi	: GFSK
Çalışma Mesafesi	: 100 m
Kontrol Sistemi	: PLL
Anten Omajı	: 50 Ω
Komut Tepki Süresi	: 50 ms ~ 100 ms
Güç Kaynağı	: LR6(AA)1.5V x2
Ortalama Pil Tüketimi	: 8mA@DC3V
Çalışma Ortam Sıcaklığı	: -10°C ~ +75°C
Radyo Frekans Gücü	: +10dbm
Koruma Sınıfı	: IP65
Boyutlar	: 193x57x51mm
Ağırlık	: 340 g
Gövde Malzemesi	: PA (30% GF)

UZAKTAN KUMANDA

K-1200 12 Buton Tek Hızlı Vinç Uzaktan Kumandası



Frekans Bandı	: 433 Mhz ~ 434 Mhz
Modülasyon Yöntemi	: GFSK
Çalışma Mesafesi	: 100 m
Kontrol Sistemi	: PLL
Anten Omajı	: 50 Ω
Komut Tepki Süresi	: 50 ms ~ 100 ms
Güç Kaynağı	: LR6(AA)1.5V x2
Ortalama PII Tüketimi	: 8mA@DC3V
Çalışma Ortam Sıcaklığı	: -10°C ~ +75°C
Radyo Frekans Gücü	: +10dbm
Koruma Sınıfı	: IP65
Boyutlar	: 193x57x51mm
Ağırlık	: 345 g
Gövde Malzemesi	: PA (30% GF)

K-1212 12 Buton Çift Hızlı Vinç Uzaktan Kumandası



Frekans Bandı	: 433 Mhz ~ 434 Mhz
Modülasyon Yöntemi	: GFSK
Çalışma Mesafesi	: 100 m
Kontrol Sistemi	: PLL
Anten Omajı	: 50 Ω
Komut Tepki Süresi	: 50 ms ~ 100 ms
Güç Kaynağı	: LR6(AA)1.5V x2
Ortalama PII Tüketimi	: 8mA@DC3V
Çalışma Ortam Sıcaklığı	: -10°C ~ +75°C
Radyo Frekans Gücü	: +10dbm
Koruma Sınıfı	: IP65
Boyutlar	: 193x57x51mm
Ağırlık	: 345 g
Gövde Malzemesi	: PA (30% GF)

K-1200D 12 Buton Tek Hızlı Vinç Uzaktan Kumandası



Frekans Bandı	: 433 Mhz ~ 434 Mhz
Modülasyon Yöntemi	: GFSK
Çalışma Mesafesi	: 100 m
Kontrol Sistemi	: PLL
Anten Omajı	: 50 Ω
Komut Tepki Süresi	: 50 ms ~ 100 ms
Güç Kaynağı	: LR6(AA)1.5V x2
Ortalama PII Tüketimi	: 8mA@DC3V
Çalışma Ortam Sıcaklığı	: -10°C ~ +75°C
Radyo Frekans Gücü	: +10dbm
Koruma Sınıfı	: IP65
Boyutlar	: 193x57x51mm
Ağırlık	: 345 g
Gövde Malzemesi	: PA (30% GF)

K-1212D 12 Buton Çift Hızlı Vinç Uzaktan Kumandası



Frekans Bandı	: 433 Mhz ~ 434 Mhz
Modülasyon Yöntemi	: GFSK
Çalışma Mesafesi	: 100 m
Kontrol Sistemi	: PLL
Anten Omajı	: 50 Ω
Komut Tepki Süresi	: 50 ms ~ 100 ms
Güç Kaynağı	: LR6(AA)1.5V x2
Ortalama PII Tüketimi	: 8mA@DC3V
Çalışma Ortam Sıcaklığı	: 10°C ~ +75°C
Radyo Frekans Gücü	: +10dbm
Koruma Sınıfı	: IP65
Boyutlar	: 193x57x51mm
Ağırlık	: 345 g
Gövde Malzemesi	: PA (30% GF)

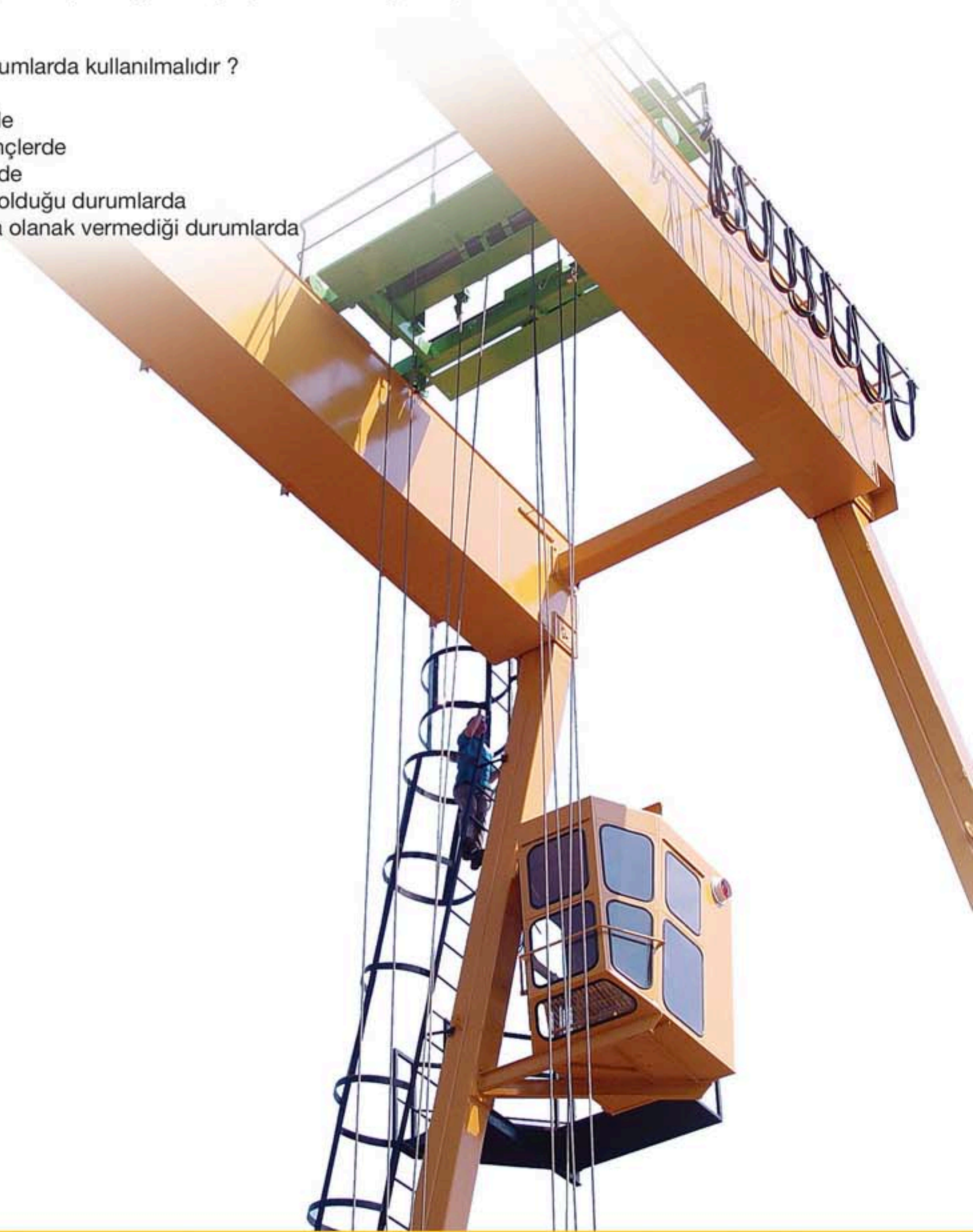


ÖZARAR KUMANDA KABİNİ

Ortam şartlarının standart kumandaya olanak vermediği durumlarda, vincin kabinden kumanda edilmesi sağlanır. Bu sayede hem işçi hem de işveren için en güvenli çalışma ortamı sağlanmış olunur.

Kabinden kumanda hangi durumlarda kullanılmalıdır ?

- Uzun holde çalışan vinçlerde
- Yüksek yürüme hızı olan vinçlerde
- Açık sahada çalışan vinçlerde
- Ortam şartlarının elverişsiz olduğu durumlarda
- Yükün standart kumandaya olanak vermediği durumlarda



PVC KAPALI BARA ELEKTİRİK BESLENME SİSTEMİ

Tüm kullanım sınıfları için değişik şekillerde dizayn edilen elektrik alma sistemlerinde iş güvenliği prensipleri ön planda tutulmuştur. Montajı ve demontajı kolay olması için kompakt olarak tasarlanan baraların tüm parçaları birbirlerine uyumludur.

24 ay garantili

Pvc izoleli

İş güvenliği emniyetli

7 gün, 24 saat servis garantisi

Düz ve kavisli hatlarda uygulanabilir

Açık sahada uygulanabilir.

Kompakt tasarım

Teknik özellikler:

- Operasyon voltajı & frekansı : 550 v / 50-60 hz
- Yalıtım voltajı : 2500 v
- Araba hızı : 250/ m1'
- Çalışma ortam sıcaklığı : -30°, +40°
- Muhafaza ortam sıcaklığı : -30°, +60°
- Araba dananıklığı (35a araba) : 800a x 1 s.



VİNÇ ELEKTRİK BESLEME

MINI ATOLLO® 40-60 A

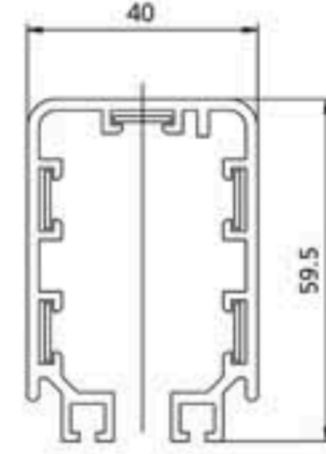


Hat Tipi C: Sonsuz Hat

Sonsuz hat kapalı bara sisteminde uzunluk sınırı yoktur. Tasarımı sayesinde kolay monte edilebilir. Kapalı bara içerisinde bulunan tırnak akım alma arabasının yanlış montajını engeller. Kapalı bara içerisine monte edilecek bakır, istenilen uzunlukta kesilerek hazırlanır.



Hat Tipi C: Sonsuz Hat			
L (m)	İletken N°	Kod	
		40 A	60 A
4	4	03.04044.90	03.04044.91
	5	03.04045.90	03.04045.91
2	4	03.04024.90	03.04024.91
	5	03.04025.90	03.04025.91

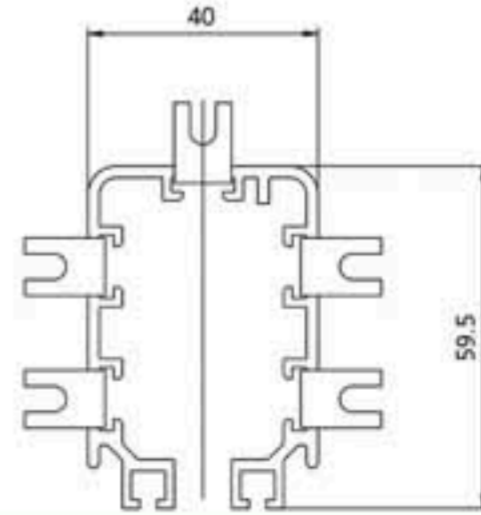


Hat Tipi P: Montajlı Hat

Hazır hat sistemlerde bakır bara içerisine montajı yapılmış durumdadır. Tasarımı sayesinde kolay monte edilebilir. Kapalı bara içerisinde bulunan tırnak akım alma arabasının yanlış montajını engeller.



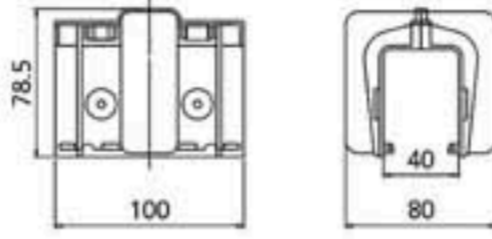
Hat Tipi C: Sonsuz Hat			
L (m)	İletken N°	Kod	
		40 A	60 A
4	4	03.04244.90	03.04244.91
	5	03.04245.90	03.04245.91
2	4	03.04224.90	03.04224.91
	5	03.04225.90	03.04225.91



Bağlantı Parçası**Hat Tipi: C**

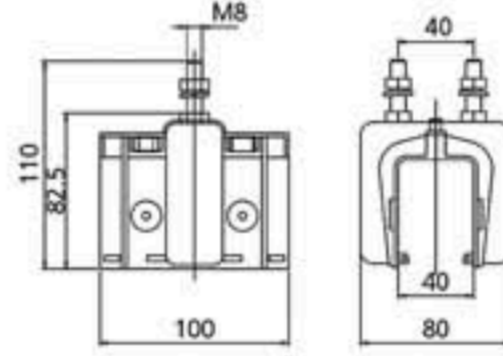
İki bara hattını birbirine bağlamada kullanılır. Sabitleme M6 iki adet civata ile yapılır.

Kod: 03.04003.90

**Sabit Askılı Bağlantı Parçası****Hat Tipi: C**

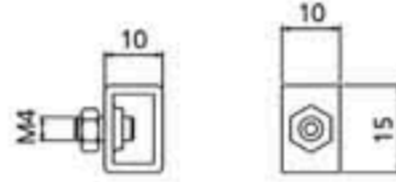
İki bara hattını birbirine ve aynı zamanda monte edilmiş braketler üzerine sabitlemede kullanılan bağlantı parçası.

Kod: 03.04004.90

**Klemens****Hat Tipi: C**

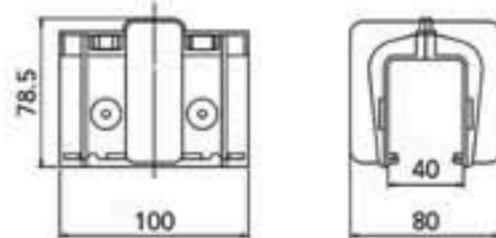
Bakır hatlarını sabitleme görevi görür.

Kod: 03.04015.90

**Bağlantı Parçası****Hat Tipi: P**

İki montajlı bara hattını birbirine bağlamada kullanılır. Sabitleme M6 iki adet civata ile yapılır.

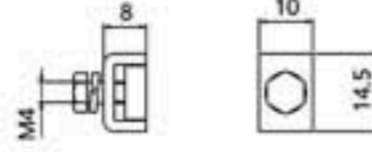
Kod: 03.04005.90



Klemens Hat Tipi: P

Hazır bakır hatlarını birbirlerine sabitleme görevi görür.

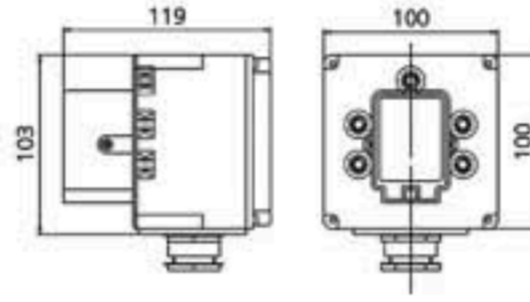
Kod: 03.04016.90



Sondan Besleme Kutusu Hat Tipi: C

Hat sonlarına monte edilen besleme kutusu.

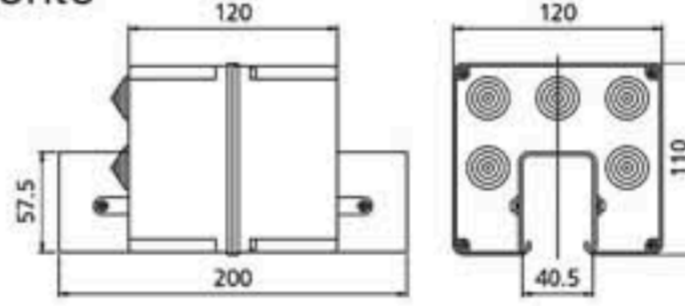
Kod: 03.04007.90



Hattan Besleme Kutusu Hat Tipi: C/P

Hat aralarına, birleşim yerlerinin yakın bölümlerine monte edilen kutu.

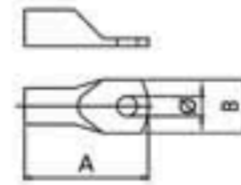
Kod: 03.04006.90



Kablo Pabucu Hat Tipi: C/P

Besleme kutusu içerisinde kablo bağlantılarında kullanılan pabuç

Kod: 8.14.00.0037 - 8.14.00.0038



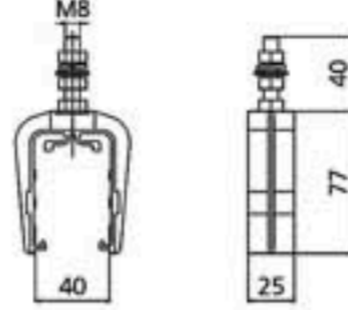
KOD	AMPER (A)	EBATLAR mm.			MAX. KABLO KESİT (mm ²)
		A	B	B	
8.14.00.0037	40	23	10	4,25	6
8.14.00.0038	60	26	10	4,25	10

Askı Parçası

Hat Tipi: C/P

Sabit braketler üzerine monte edilen, bara hattını taşıyan askı parçası.

Kod: 03.04008.90

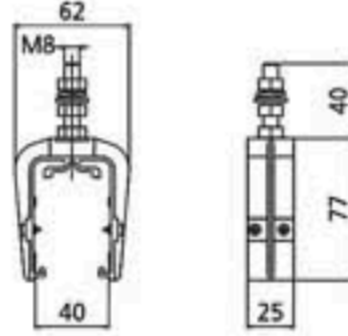


Sabit Askı Parçası

Hat Tipi: C/P

Sabit braketler üzerine monte edilen, bara hattını taşıyan askı parçası.

Kod: 03.04009.90

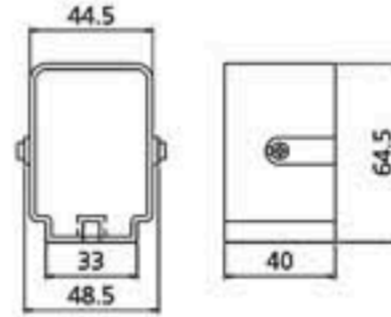


Son Kapak

Hat Tipi: C/P

Hat sonlarına monte edilerek hattı kapatan son kapak.

Kod: 03.04010.90



Fitil

Hat Tipi: C/P

İki esnek fitil kapalı bara sisteminizi opsiyonel olarak IP 13 ya da IP 23 olarak koruma altına alır.

Kod: 03.04011.91



Kontrol Noktası

Hat Tipi: C

İki sabit braket arasında kurulan, akım alma arabasının hattan çıkarılarak kontrol ve tamir edilmesine olanak sağlayan çıkartılabilir parça.

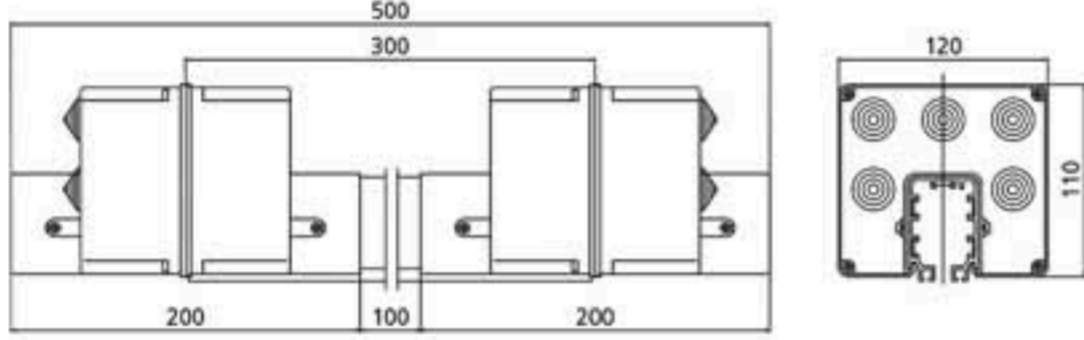
Kod: 03.04020.90

Hat Ayrıştırma Noktası

Hat Tipi: C/P

Hat veya hatlar üzerine monte edilen, monte edildiği yerden itibaren elektrik hattını keserek hat bakım imkanı sağlayan ayıştırıcı parça.

Kod: 03.04013.90

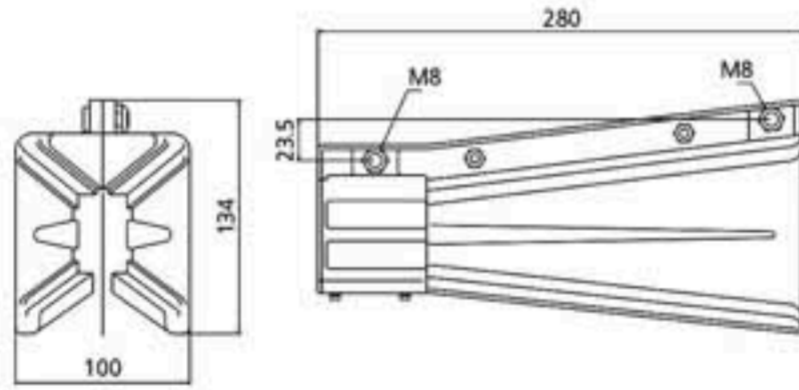


Kılavuz

Hat Tipi: C/P

Arabanın kapalı bara hattına sorunsuz girmesini temin eden kılavuz parçası.

Kod: 03.04027.90

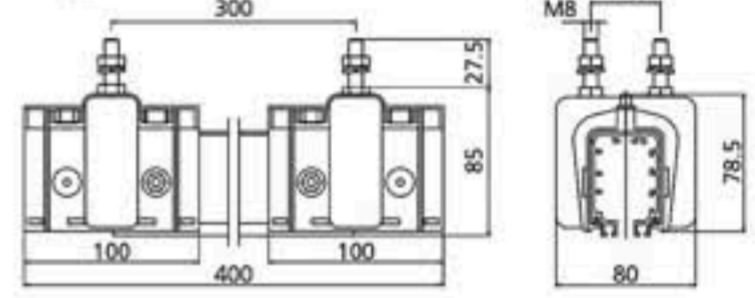


Hizalama Plakası

Hat Tipi: C/P

Akım arabasının kapalı bara hattı içerisinde, birleşim noktalarından sorunsuz geçmesine olanak sağlayan destek ve hizalama plakaları.

Kod: 5.090301.08

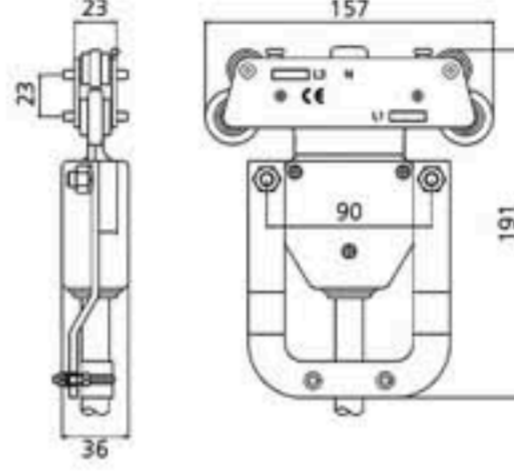


25A Akım Alma Arabası Hat Tipi: C/P

Gövde yapısı tamamen izolelidir. Pabuçlar metal karbondan üretilmiştir. Kompakt tasarım sayesinde kolay montaj ve bakım yapılabilecek şekilde tasarlanmıştır. 25 Amperden yüksek gereksinimlerde 2 araba bağlanabilmektedir.

KOD	AMPER (A)	PABUÇ	N°
03.04018.94C	25 A	4	
03.04018.95C		5	

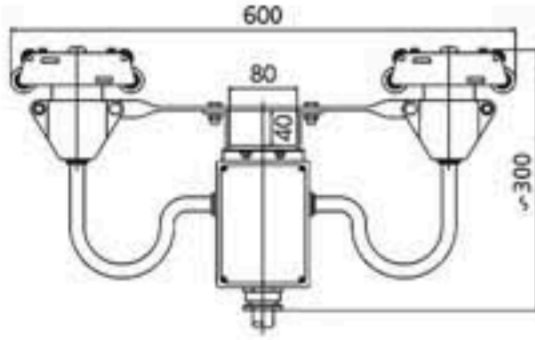
Opsiyonel kablo destek aparatı : Kod 03.08026.90



Çiftli Akım Alma Arabası Hat Tipi: C/P

İki akım alma arabası ve bir toplayıcıdan oluşan 50A (2x25A) set.

KOD	AMPER (A)	PABUÇ	N°
03.04021.94	2x25 A	4	
03.04021.95		5	



Destek Aparatı

Hat Tipi: C/P

Akım alma arabasına sabitlenen destek aparatı.

ARABA KODU	"A"	KOD
03.04018.94C - 95C	90 mm.	03.04019.90

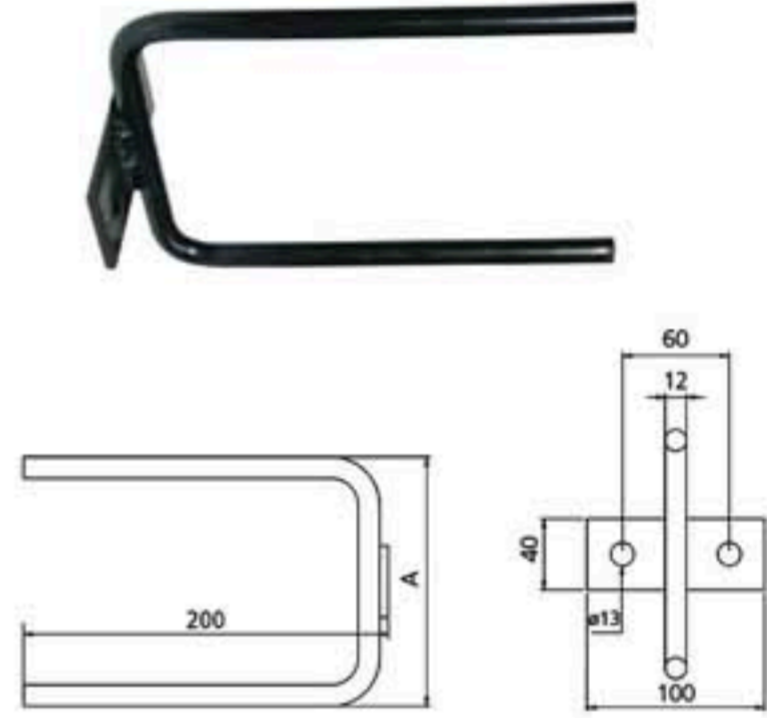


Kol Tutucu

Hat Tipi: C/P

Makine üzerine monte edilerek akım alma arabasının sorunsuz çalışmasını temin eden tutucu kol.

ARABA KODU	"A"	KOD
03.04018.94C - 95C	140 mm.	03.08026.90
03.04021.94C - 95C	70 mm.	

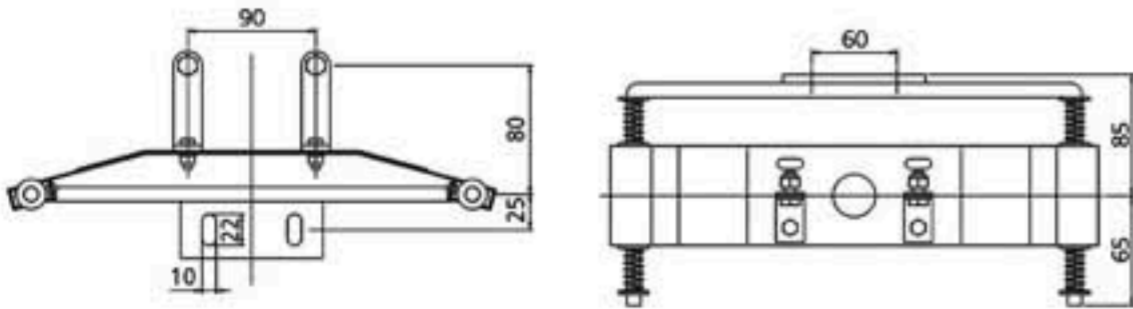


Süspansiyon

Hat Tipi: C/P

Toplayıcı arabaya monte edilerek hat bölümleri arası geçişlerde vibrasyonu süspanse etmek amacı ile kullanılır.

Kod **03.04028.90**



BAKIR

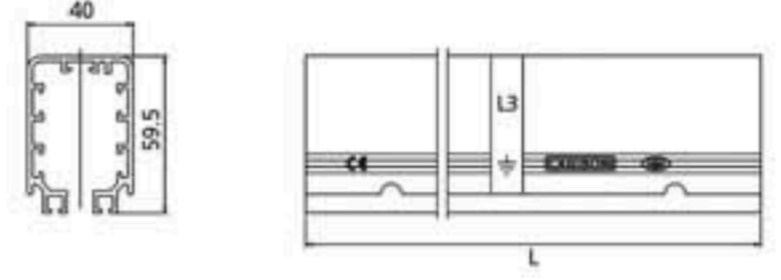
Hat Tipi: C

KOD	AMPER (A)
03.04001.90	40
03.04001.91	60

PVC KAPALI BARA

Hat Tipi: C

KOD	UZUNLUK
03.04000.90	4 mt.
03.04000.91	2 mt.



PABUÇ

Hat Tipi: C/P

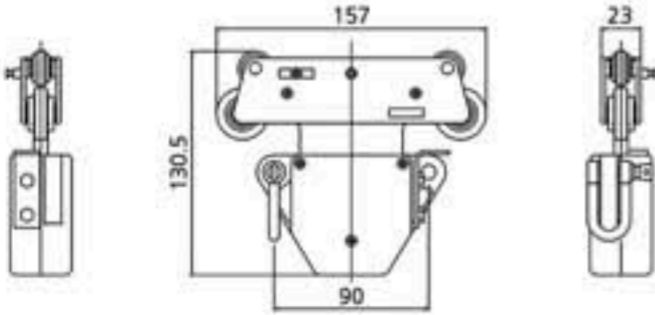
KOD	AMPER (A)
03.04026.90NH	25

Bakır Sürücü Araba

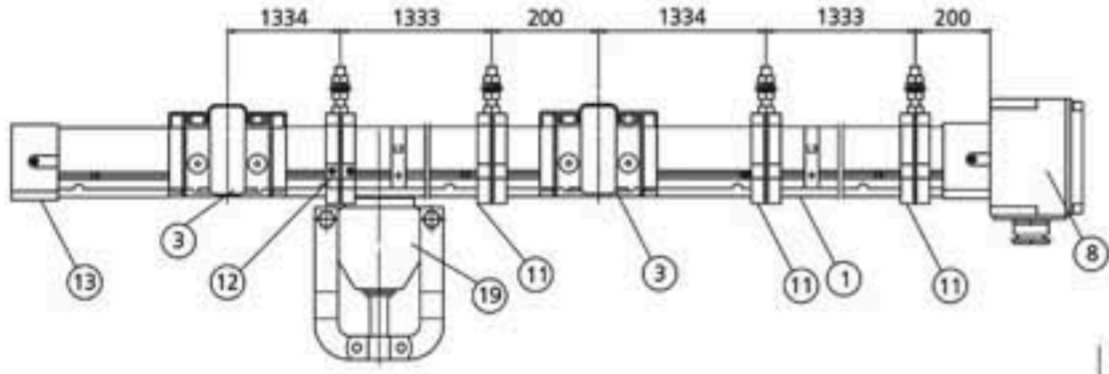
Hat Tipi: C

Kapalı bara hattı içerisinde bakır çekmede kullanılan sürücü araba. Arabaya halat bağlanarak hattın bir başından diğer bir başına çekilmek suretiyle bakır şeritlerinin hat içinde düzgün şekilde çekilmesini ve yerleştirilmesini sağlar.

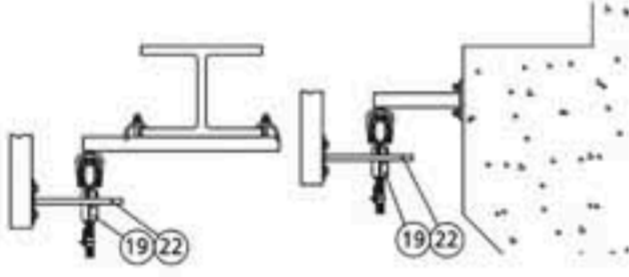
Kod: 03.04029.90



ÖRNEK BAĞLANTI



- 1 PVC KAPALI BARA
- 3 BAĞLANTI PARÇASI
- 8 BESLEME KUTUSU
- 11 ASKI PARÇASI
- 12 SABİT ASKI PARÇASI
- 13 SON KAPAK
- 19 AKIM ARABASI
- 22 DESTEK KOLU



ATOLLO

VİNÇ ELEKTRİK BESLEMESİ İÇİN PVC İZOLELİ KAPALI BARA SİSTEMİ



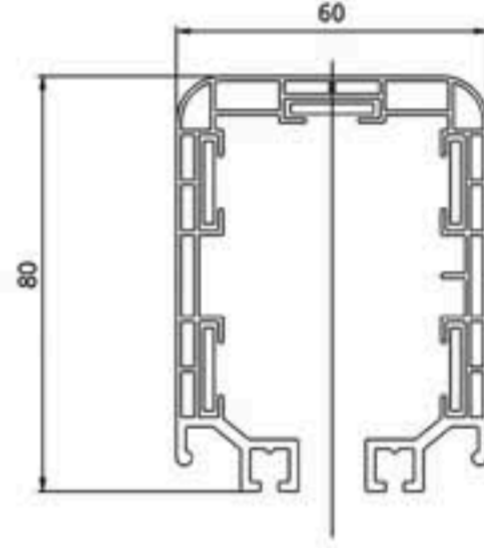
Hat Tipi C: Sonsuz Hat

Sonsuz hat kapalı bara sisteminde uzunluk sınırı yoktur. Tasarımı sayesinde kolay monte edilebilir. Kapalı bara içerisinde bulunan tırnak akım alma arabasının yanlış montajını engeller.

NOT : Yüksek ısılara dayanabilen versiyon beyaz hat, 65° C ortamda çalışabilir

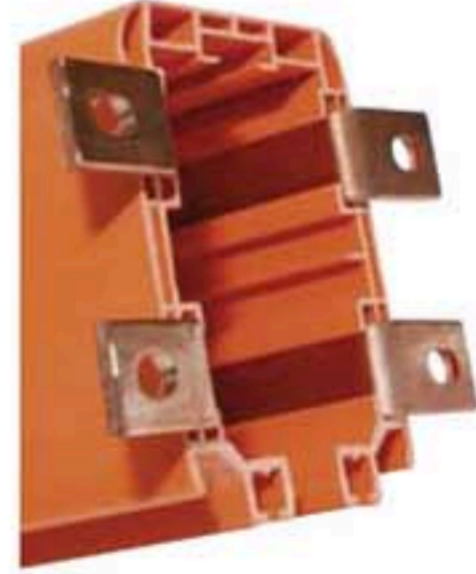


Hat Tipi C: Sonsuz Hat				
L (m)	İletken N°	Kod		
		70 A	100 A	140 A
4	4	03.03244.91	03.03244.92	03.03244.93
	5	03.03245.91	03.03245.92	03.03245.93
2	4	03.03224.91	03.03224.92	03.03224.93
	5	03.03225.91	03.03225.92	03.03225.93

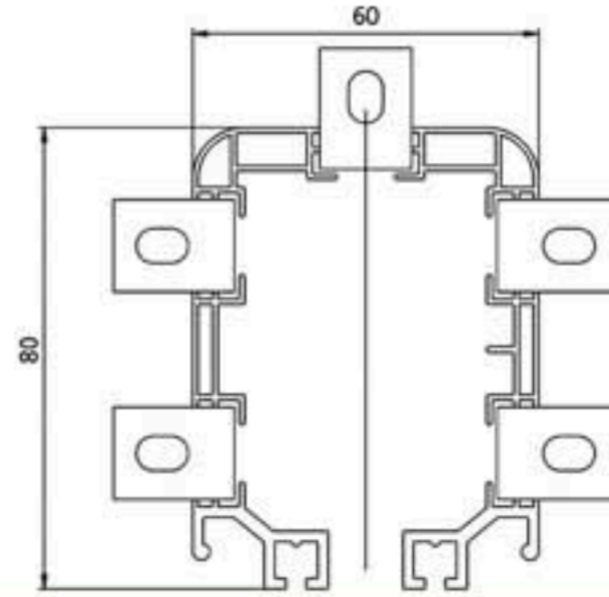


Hat Tipi P: Montajlı Hat

Hazır hat sistemlerde bakır bara içerisine montajı yapılmış durumdadır. Tasarımı sayesinde kolay monte edilebilir. Kapalı bara içerisinde bulunan tırnak akım alma arabasının yanlış montajını engeller.



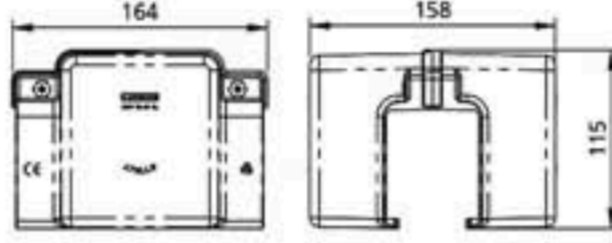
Hat Tipi P: Montajlı Hat					
L (m)	İletken N°	Kod			
		70 A	100 A	140 A	200 A
4	4	03.03004.91	03.03004.92	03.03004.93	03.03004.94
	5	03.03005.91	03.03005.92	03.03005.93	03.03005.94
2	4	03.03044.91	03.03044.92	03.03044.93	03.03044.94
	5	03.03045.91	03.03045.92	03.03045.93	03.03045.94



Buat Hat Tipi: P

İki montajlı bara hattını birbirine bağlamada kullanılır. Sabitleme M6 iki adet civata ile yapılır.

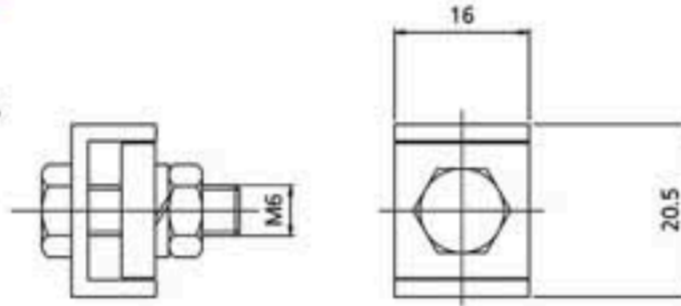
Kod: 03.08012.90NM



Klemens Hat Tipi: P

Bakır hatlarını sabitleme görevi görür.

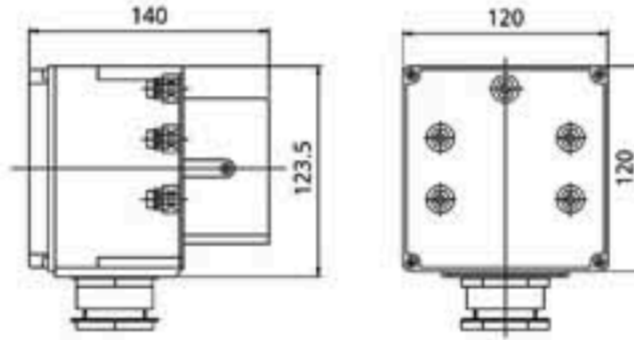
Kod: 03.08013.90LM



Sondan Besleme Kutusu Hat Tipi: C

Hat sonlarına monte edilen besleme kutusu.

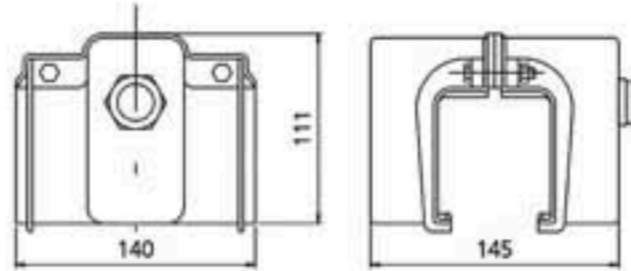
Kod: 03.08016.90



Hattan Besleme Kutusu Hat Tipi: C/P

Hat aralarına, birleşim yerlerinin yakın bölümlerine monte edilen kutu.

Kod: 03.08017.91N - 92N - 93N

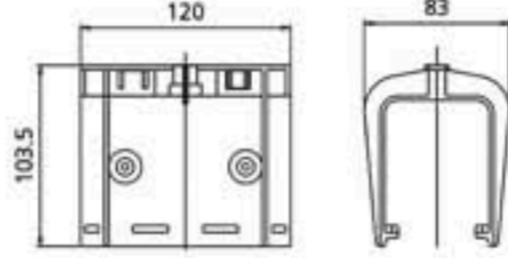


KOD	AMPER (A)
03.08017.91N	70
03.08017.92N	100
03.08017.93N	140

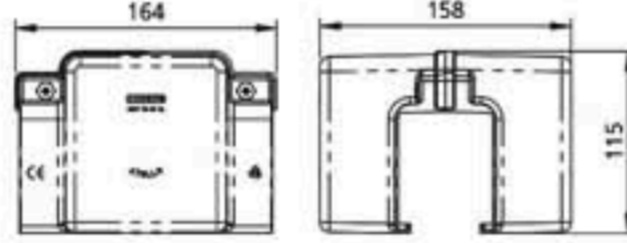
Bağlantı Parçası**Hat Tipi: C**

İki bara parçasını birbirine bağlamada kullanılır.

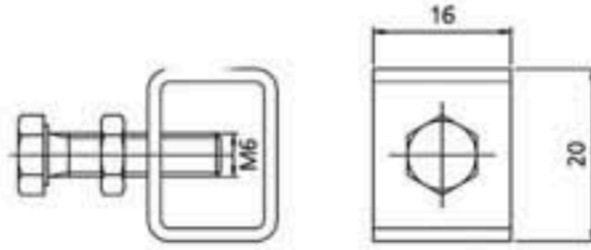
4 tırnaklı yapısı kolay takma ve sökme işlemini garanti eder.

Kod: 03.08014.91NS**Buat****Hat Tipi: C**

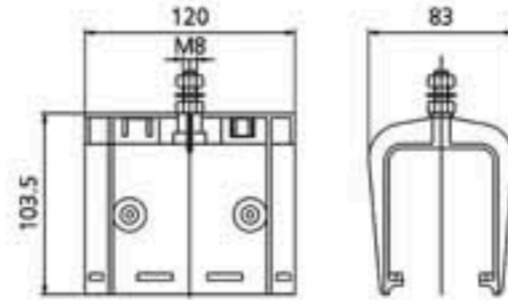
İki barayı ve bakır hattını birbirlerine montajlamada kullanılan boğat kutusu. Genel kullanımı uzun hatlardır. İki adet M6 civata ile bağlantısı yapılır.

Kod: 03.08012.90NN**Klemens****Hat Tipi: C**

Bakır hatlarını sabitleme görevi görür.

Kod: 03.08013.90N**Geniş Askı Parçası****Hat Tipi: C**

İki baranın birleşim noktasında brakete monte edilen geniş askı parçası.

Kod: 03.08014.93NS

Terminal bağlantı parçası Hat Tipi: C/P

Besleme kablosuna bağlanan terminal bağlantı parçası.
(max 10 mm²)

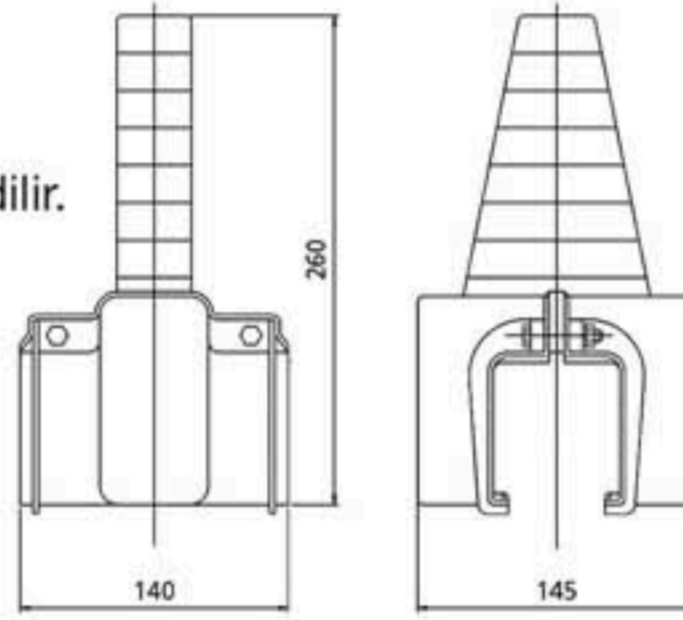
Kod: 01.02773.90



200 A Hat Besleme Kutusu Hat Tipi: P

Hat üzerinde 2 bara birleşim noktalarına yakın monte edilir.

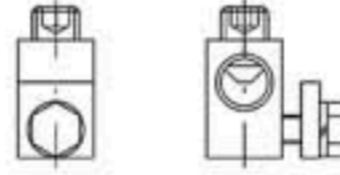
Kod: 03.08017.99



200 A Klemens Hat Tipi: P

Besleme kutusu içerisinde max. 50 mm² kabloyu bakır hatta bağlamada kullanılan klemens.

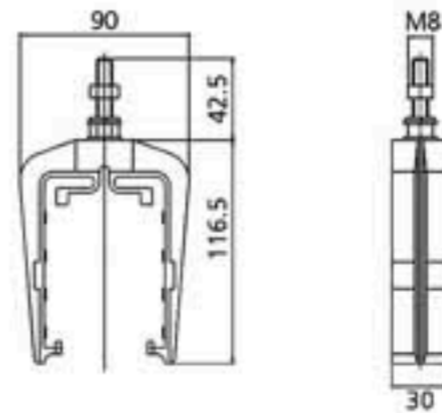
Kod: 03.08039.90



Askı Parçası Hat Tipi: C/P

Sabit braketler üzerine monte edilen, bara hattını taşıyan askı parçası.

Kod: 03.08018.91N

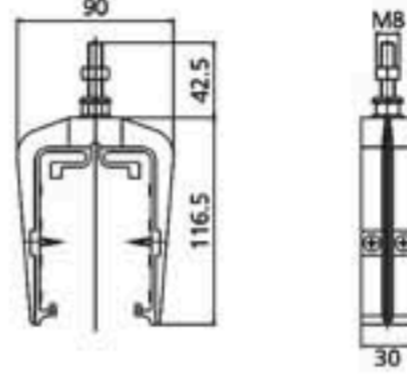


Sabit Askı Parçası

Hat Tipi: C/P

Sabit braketler üzerine monte edilen, bara hattını taşıyan askı parçası.

Kod: 03.08019.90N

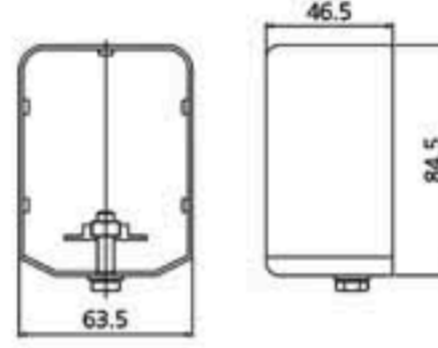


Son Kapak

Hat Tipi: C/P

Hat sonlarına monte edilerek hattı kapatan son kapak.

Kod: 03.08023.90

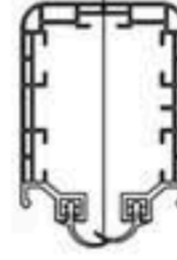


Fitil

Hat Tipi: C/P

İki esnek fitil kapalı bara sisteminizi opsiyonel olarak IP 13 ya da IP 23 olarak koruma altına alır.

Kod: 03.08007.90N

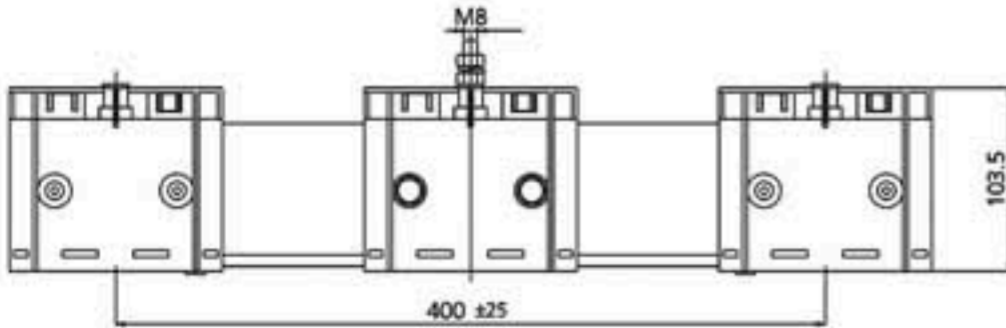


Geniş Askı

Hat Tipi: C

İki birleşim noktası arası geniş askı parçası.

Kod: 03.03029.90

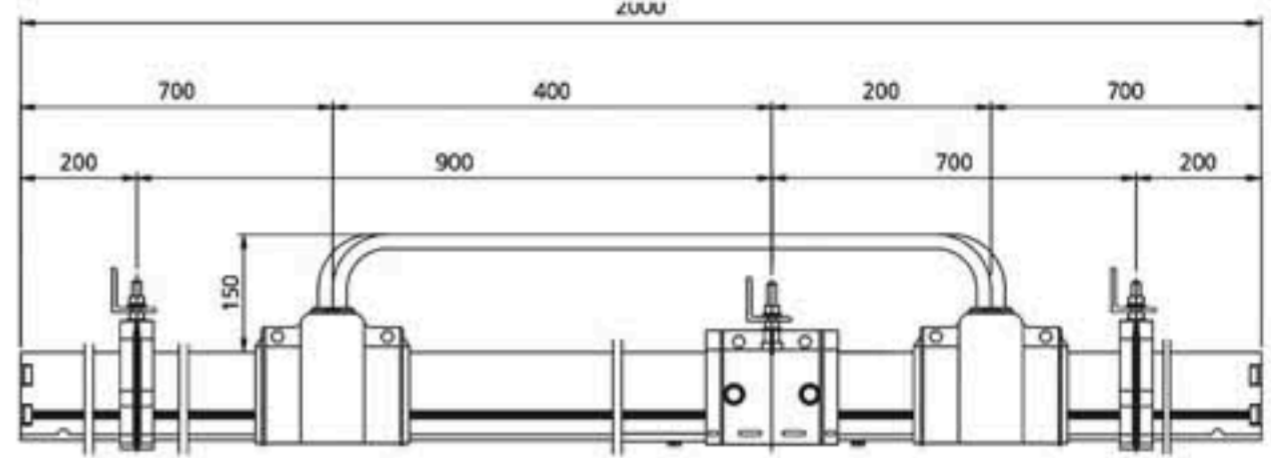


Destek Bağlantı

Hat Tipi: P

Uzun kapalı bara hatlarında kullanılan, iki sabitlenmiş nokta arasında olası temassızlığa karşı kurulan sistem.

Kod: 03.54414.00

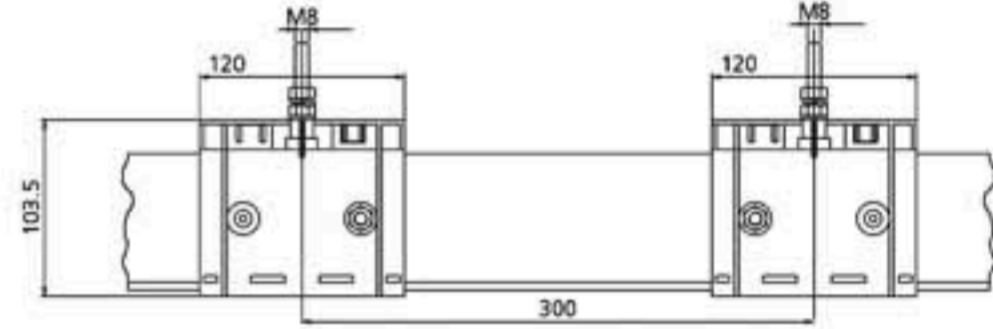


Kontrol Noktası

Hat Tipi: C

İki sabit braket arasında kurulan, akım alma arabasının hattan çıkarılarak kontrol ve tamir edilmesine olanak sağlayan çıkartılabilir parça.

Kod: 03.03022.90

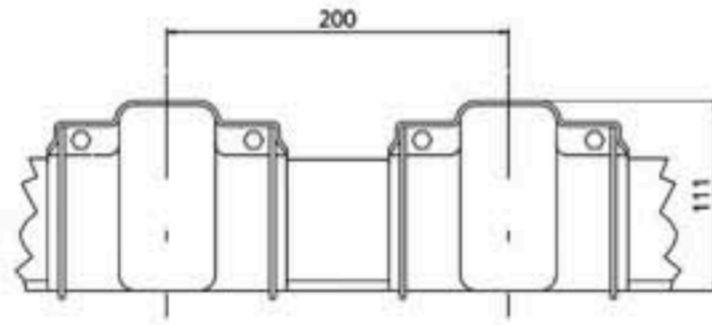


Hat Ayırıştırma Noktası

Hat Tipi: C/P

Hat veya hatlar üzerine monte edilen, monte edildiği yerden itibaren elektrik hattını keserek hat bakım imkanı sağlayan ayıştırıcı parça.

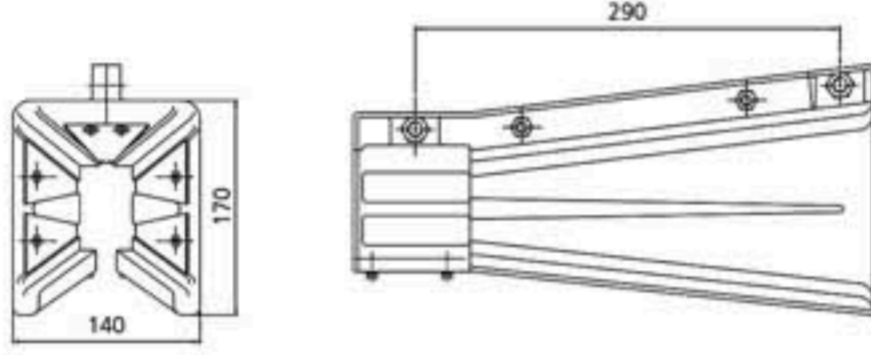
Kod: 03.03021.90



Kılavuz**Hat Tipi: C/P**

Arabanın kapalı bara hattına sorunsuz girmesini temin eden kılavuz parçası.

Kod: 03.08031.90NH5P

**Hizalama Plakası****Hat Tipi: C/P**

Akım arabasının kapalı bara hattı içerisinde, birleşim noktalarından sorunsuz geçmesine olanak sağlayan destek ve hizalama plakaları.

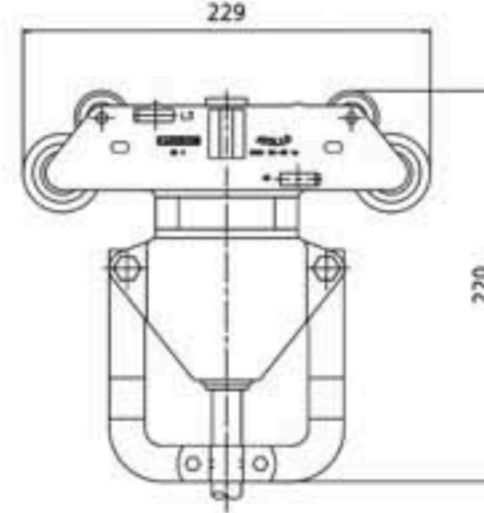
Kod: 5.090301.06

**AKIM ALMA ARABALARI****35A Akım Alma Arabası****Hat Tipi: C**

Gövde yapısı tamamen izolelidir. Pabuçlar metal karbondan üretilmiştir. Kompakt tasarım sayesinde kolay montaj ve bakım yapılabilecek şekilde tasarlanmıştır.

KOD	AMPER (A)	PABUÇ	N'
03.08024.92NC	35 A	4	
03.08024.93NC		5	

Opsiyonel kablo destek aparatı : Kod 03.08026.91

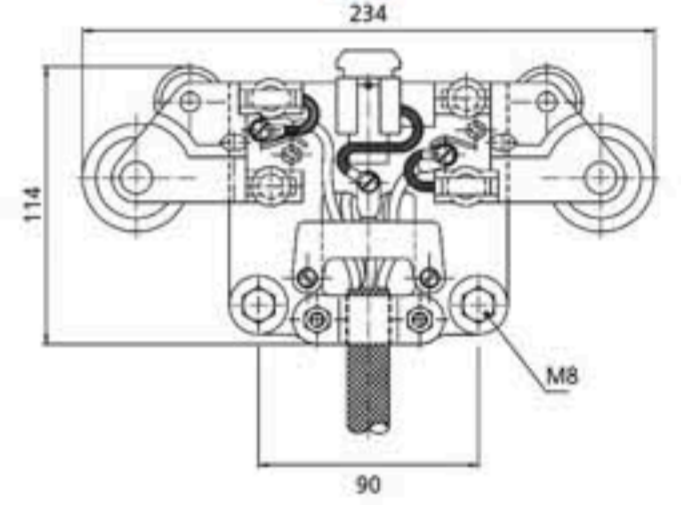
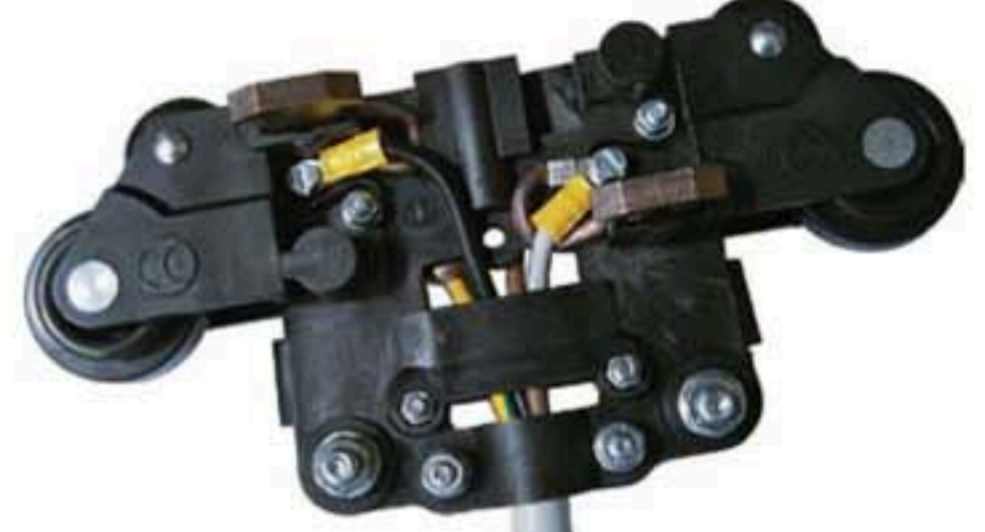


35A Akım Alma Arabası Hat Tipi: P

Gövde yapısı tamamen izolelidir. Pabuçlar metal karbondan üretilmiştir.
Kompakt tasarım sayesinde kolay montaj ve bakım yapılabilecek şekilde tasarlanmıştır.

KOD	AMPER (A)	PABUÇ N°
03.08024.92C5	35 A	4
03.08024.93C5		5

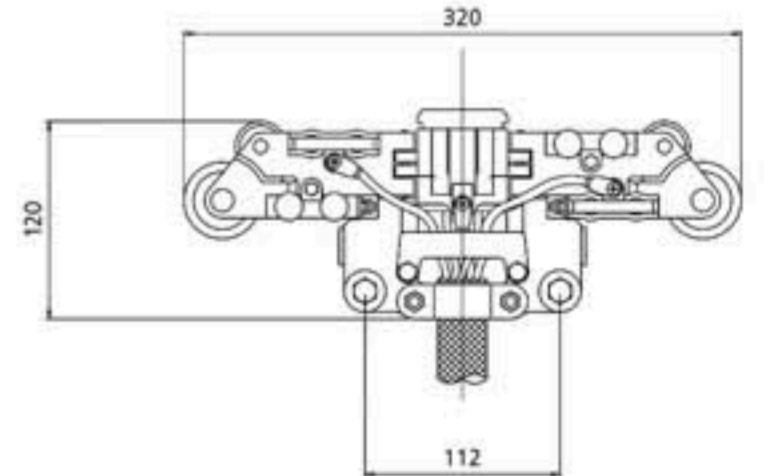
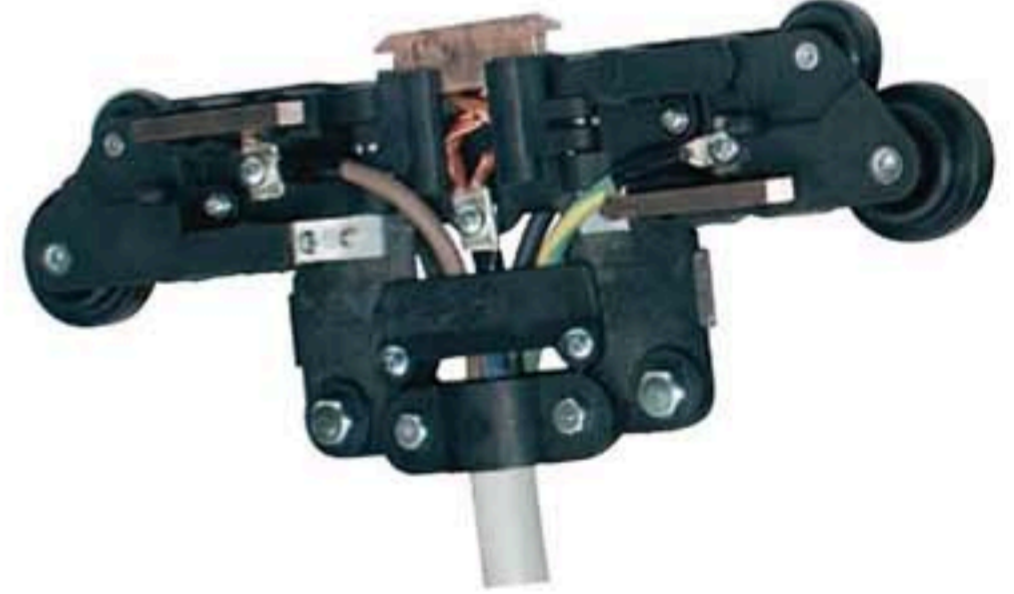
Opsiyonel kablo destek aparatı : Kod 03.08026.90
Opsiyonel kablo destek aparatı tutucusu : Kod 03.04019.90

**70A Akım Alma Arabası Hat Tipi: C/P**

Gövde yapısı tamamen izolelidir. Pabuçlar metal karbondan üretilmiştir.
Kompakt tasarım sayesinde kolay montaj ve bakım yapılabilecek şekilde tasarlanmıştır.
70 Amper üzeri akımlar için iki akım alma arabası bağlanabilir.

KOD	AMPER (A)	PABUÇ N°
03.08034.92C5	70 A	4
03.08034.93C5		5

Opsiyonel kablo destek aparatı : Kod 03.08026.91
Opsiyonel kablo destek aparatı tutucusu : Kod 03.08025.91

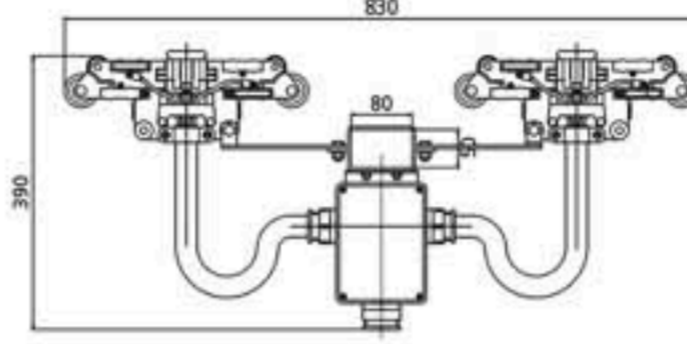


Çiftli Akım Alma Arabası Hat Tipi: C/P

İki akım alma arabası ve bir toplayıcıdan oluşan 140A (2x70A) set.

Opsiyonel Tutucu Kol Kod: 03.08028.90

KOD	AMPER (A)	PABUÇ	N°
03.08041.94	2x70 A	4	
03.08041.95		5	

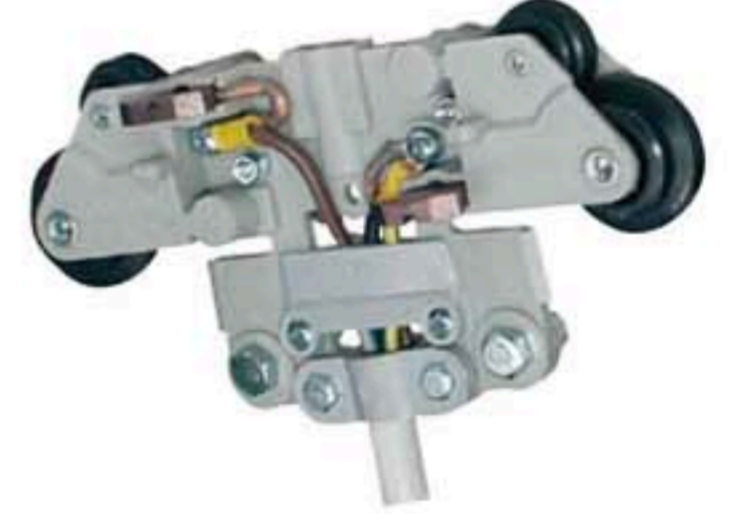
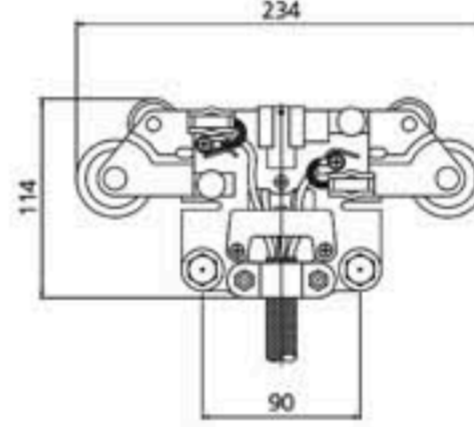


Kavisli Hat Akım Alma Arabası Hat Tipi: C/P

Gövde yapısı tamamen izolelidir. Pabuçlar metal karbondan üretilmiştir. Kompakt tasarım sayesinde kolay montaj ve bakım yapılabilecek şekilde tasarlanmıştır. 2 m. Kablo akım alma arabası üzerine montajlıdır.

Kod 03.08024.97C

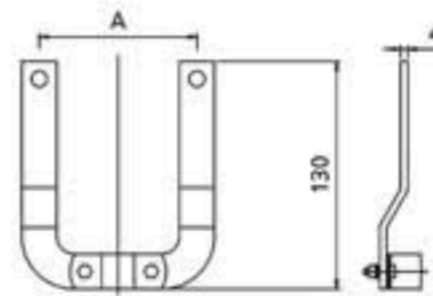
Opsiyonel kol tutucu : Kod 03.08026.90
Opsiyonel kablo destek aparatı : Kod 03.04019.90



Destek Aparatı Hat Tipi: C/P

Akım alma arabasına sabitlenen destek aparatı.

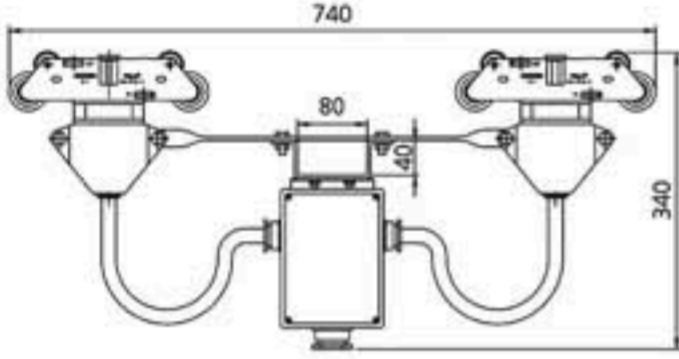
ARABA KODU	"A"	KOD
03.08024.97C for curves 03.08024.92C5 - 93C5	90 mm.	03.04019.90
03.08024.92NC - 93NC	112 mm.	03.04019.91
03.08034.92C5 - 93C5	112 mm.	03.08025.91
03.08027.94 - 95	90 mm.	03.04019.90



Çiftli Akım Alma Arabası Hat Tipi: C

İki akım alma arabası ve bir toplayıcıdan oluşan 70A (2x35A) set.

KOD	AMPER (A)	PABUÇ N°
03.08027.94N	2x35 A	4
03.08027.95N		5

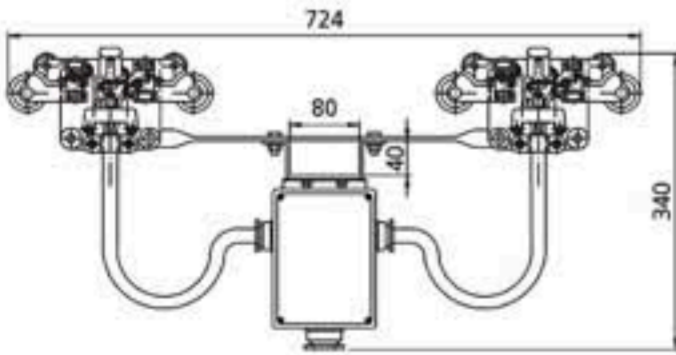


Çiftli Akım Alma Arabası Hat Tipi: P

İki akım alma arabası ve bir toplayıcıdan oluşan 70A (2x35A) set.

Opsiyonel Tutucu Kol Kod: 03.08028.90

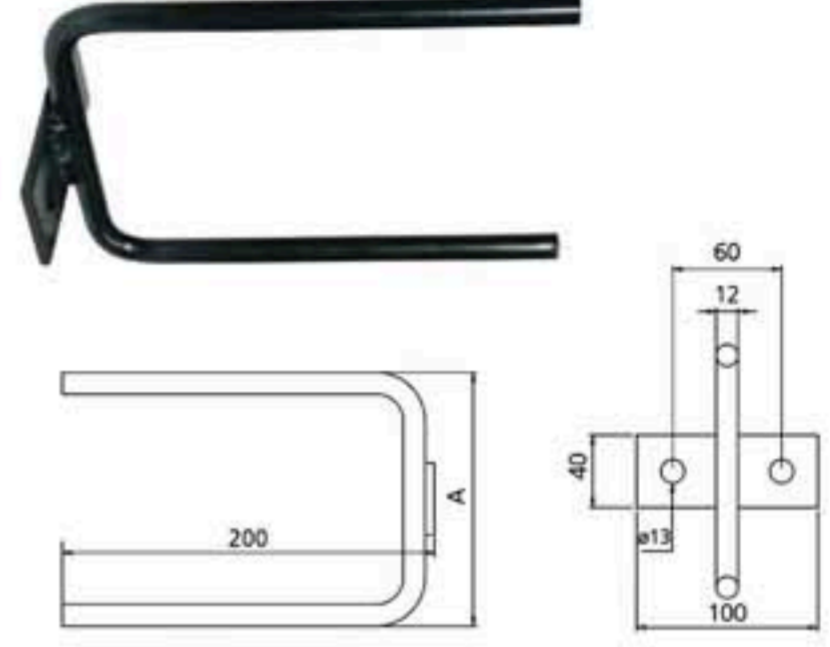
KOD	AMPER (A)	PABUÇ N°
03.08027.94	2x35 A	4
03.08027.95		5



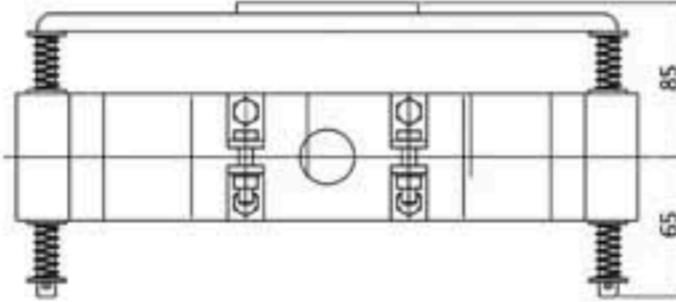
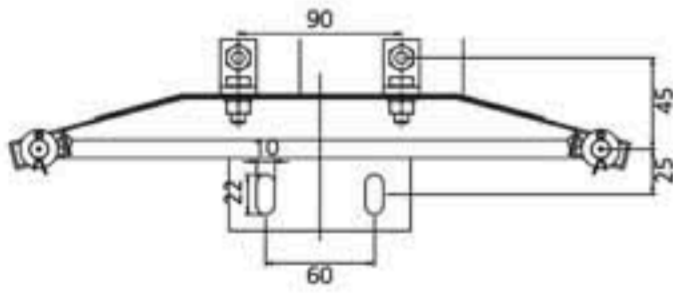
Kol Tutucu**Hat Tipi: C/P**

Makine üzerine monte edilerek akım alma arabasının sorunsuz çalışmasını temin eden tutucu kol.

ARABA KODU	"A"	KOD
03.08024.97C for curves 03.08024.92C5 - 93c5	140 mm.	03.08026.90
03.08024.92NC - 93NC	160 mm.	03.08026.91
03.08034.92C5 - 93C5	160 mm.	03.08026.91
03.08027.94N - 95N / 03.08027.94 - 95 / 03.0804194 - 95	70 mm.	03.08028.90

**Süspansiyon****Hat Tipi: C/P**

Toplayıcı arabaya monte edilerek hat bölümleri arası geçişlerde vibrasyonu süspanse etmek amacı ile kullanılır.

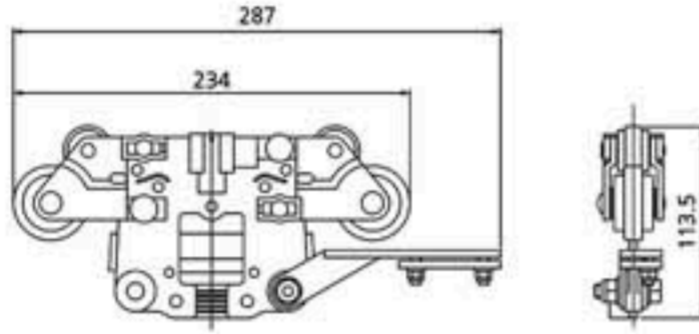
Kod 03.08020.90

Bakır Sürücü Araba

Hat Tipi: C

Kapalı bara hattı içerisinde bakır çekmede kullanılan sürücü araba. Arabaya halat bağlanarak hattın bir başından diğer bir başına çekilmek suretiyle bakır şeritlerinin hat içinde düzgün şekilde çekilmesini ve yerleştirilmesini sağlar.

Kod: 03.08030.90N

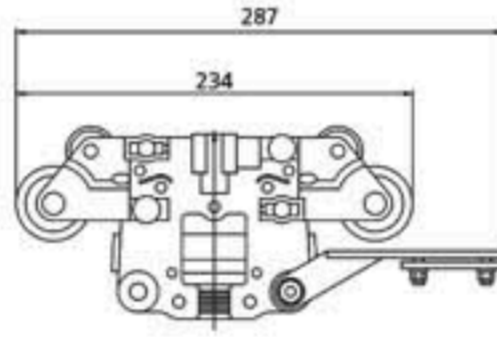


Fitil Sürücü Araba

Hat Tipi: C/P

Kapalı bara hattına fitil çekmede kullanılan sürücü araba. Arabaya halat bağlanarak hattın bir başından diğer bir başına çekilmek suretiyle fitil şeritlerinin hat üzerine düzgün şekilde çekilmesini ve yerleştirilmesini sağlar.

Kod: 03.08008.90N



Braket

Hat Tipi: C/P

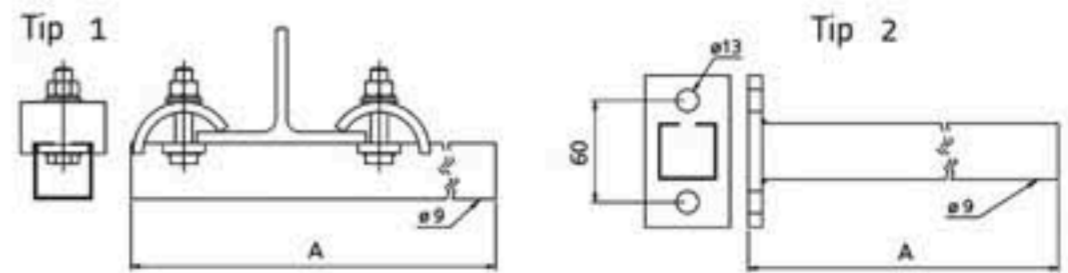
Kapalı bara hattını duvara ya da kirişe monte etmede kullanılan braketler.

Tip 1 - Kiriş Tipi

Tip 2 - Duvar Tipi



TİP	"A"	KOD
1	350 mm.	03.08051.90
	500 mm.	03.08051.91
	700 mm.	03.08051.92
2	350 mm.	03.08052.90
	500 mm.	03.08052.91



BAKIR

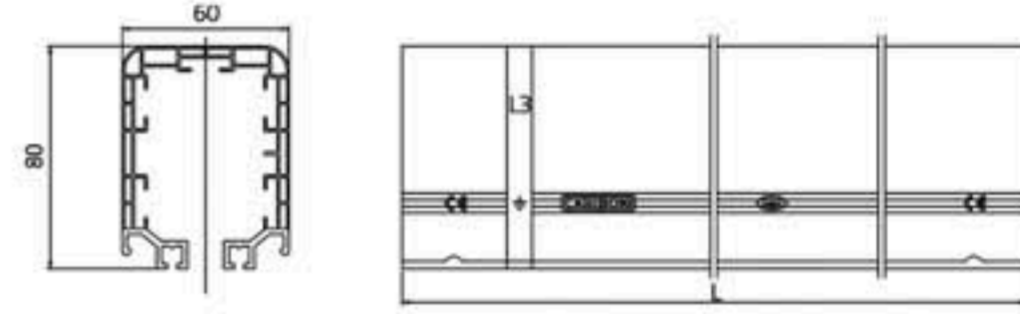
Hat Tipi: C

KOD	AMPER (A)
03.08009.90	70
03.08010.90	100
03.08011.90	140

PVC KAPALI BARA

Hat Tipi: C

KOD	UZUNLUK
03.03006.90	4 mt.
03.03006.91	2 mt.

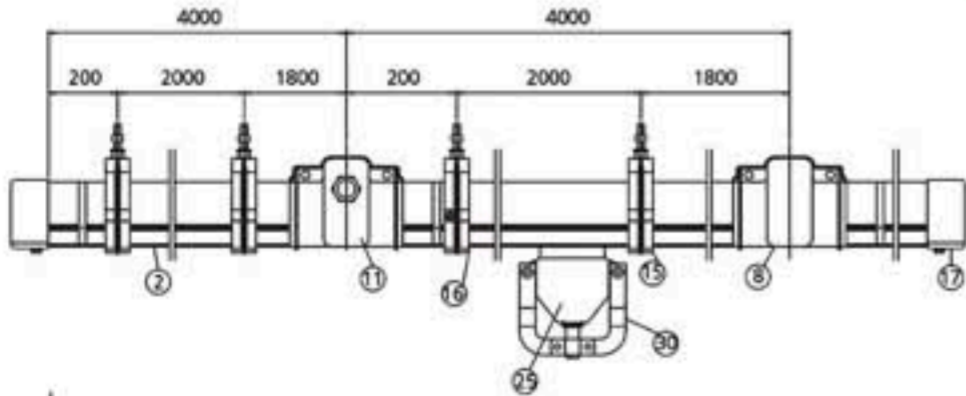


PABUÇ

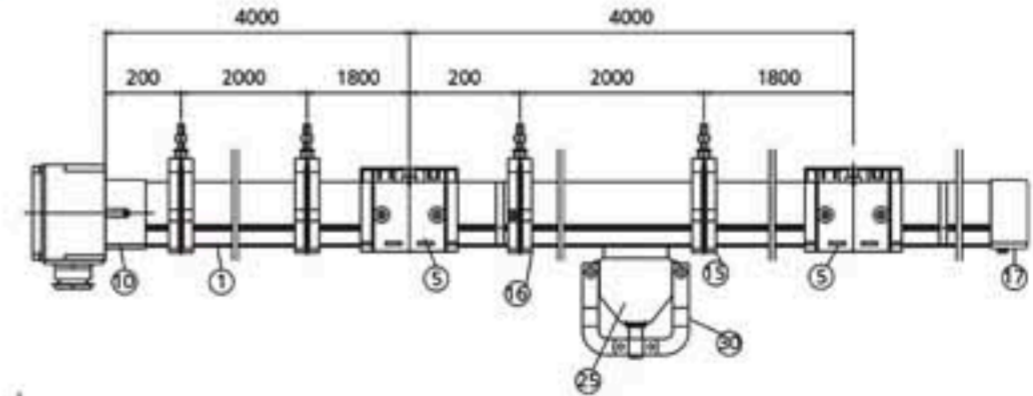
Hat Tipi: C/P

ARABA KODU	AMPER (A)	KOD
03.08024.97C for curves 03.08024.92C5 - 93C5 for type P 03.08027.94 - 95 for type P	35	03.08036.90S
03.08024.92NC - 93NC for type C 03.08027.94N - 95N for type C	35	03.08056.90
03.08034.92C5 - 93C5 for type C e P 03.08041.94 - 95 for type C e P	70	03.08036.91

ÖRNEK BAĞLANTI



- 2 KAPALI BARA
- 8 BUAT
- 11 BESLEME KUTUSU
- 15 ASKI PARÇASI
- 16 SABİT ASKI PARÇASI
- 17 SON KAPAK
- 25 AKIM ALMA ARABASI
- 30 TUTUCU KOL APARATI
- 31 TUTUCU KOL

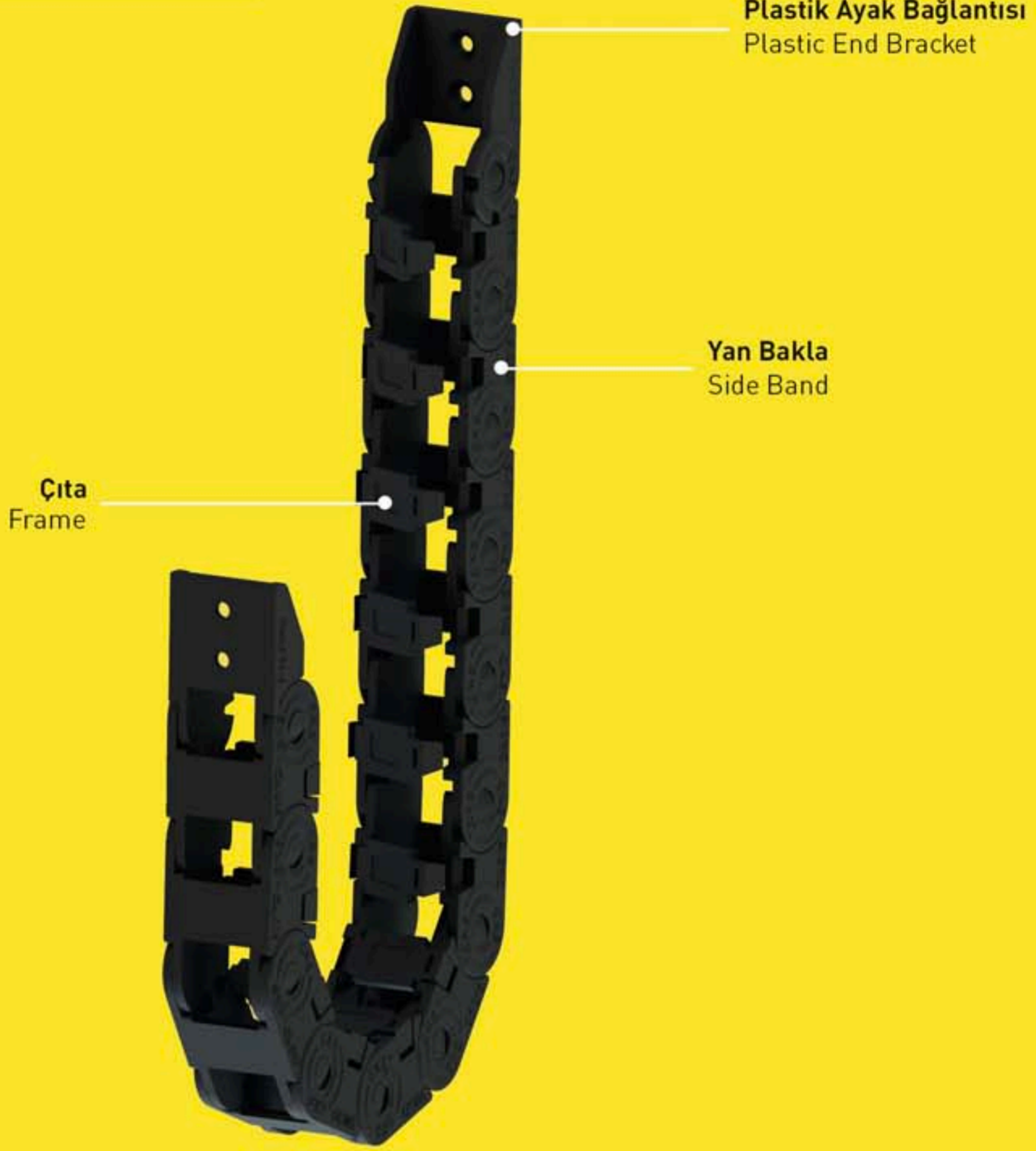


- 1 KAPALI BARA
- 5 BUAT
- 10 BESLEME KUTUSU
- 15 ASKI PARÇASI
- 16 SABİT ASKI PARÇASI
- 17 SON KAPAK
- 25 AKIM ALMA ARABASI
- 30 TUTUCU KOL APARATI
- 31 TUTUCU KOL



KABLO KANALI

PLASTİK HAFİF SERİ



MALZEME ÖZELLİKLERİ / MATERIAL PROPERTIES

PA6 %30 Cam Elyaf
PA6 With %30 Fiber Glass



HIZ / SPEED

8 m/sn
8m/sec



UYGULAMA ALANLARI / APPLICATIONS

Kızak Robotu, İşleme Merkezi, Tekstil Makinası, Kaynak Makinası,
Besleme Ünitesi, Ağaç İşleme Makinası, Kumaş Makinası
Gantry robot, Machining center, Textile machine, Welding machine,
Feeder unit, Wood work machine, Fabric machine



ÇALIŞMA SICAKLIĞI / OPERATING TEMPERATURE

-30°C ~ + 130°C





KABLO KANALI

PLASTİK HAFİF SERİ

Plastik Ayak Bağlantısı
Plastic End Bracket

Yan Bakla
Side Band



Plastik Ayak Bağlantısı
Plastic End Bracket

Çıta
Frame

Kapalı Kapak
Covered Frame



MALZEME ÖZELLİKLERİ / MATERIAL PROPERTIES

PA6 %30 Cam Elyaf
PA6 With %30 Fiber Glass



UYGULAMA ALANLARI / APPLICATIONS

Kızak Robotu, İşleme Merkezi, Tekstil Makinası, Kaynak Makinası,
Besteme Ünitesi, Ağaç İşleme Makinası, Kumaş Makinası
Gantry robot, Machining center, Textile machine, Welding machine,
Feeder unit, Wood work machine, Fabric machine



HIZ / SPEED

8m/sn
8m/sec



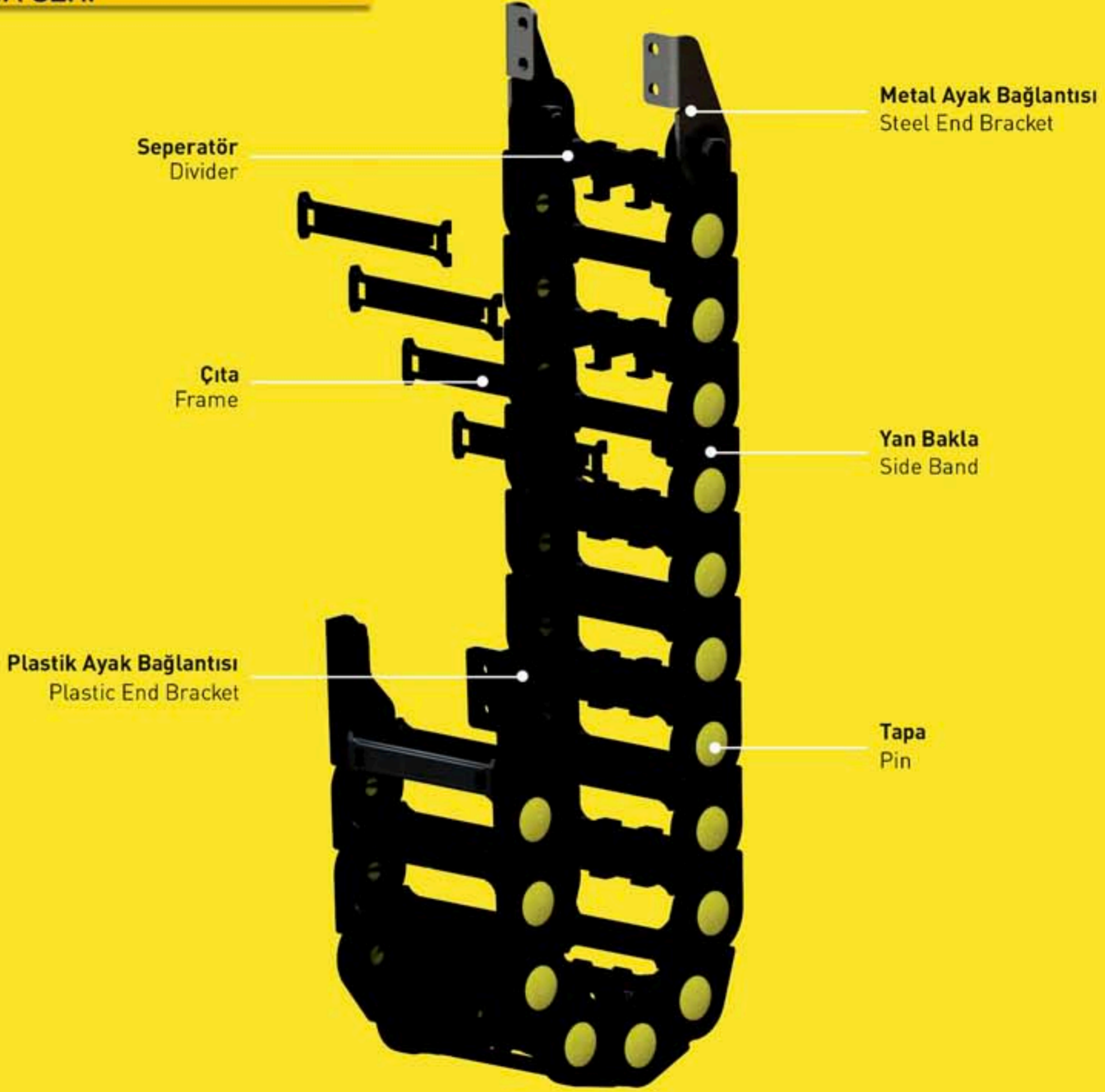
ÇALIŞMA SICAKLIĞI / OPERATING TEMPERATURE

-30°C - + 130°C



KABLO KANALI

PLASTİK ORTA SERİ



MALZEME ÖZELLİKLERİ / MATERIAL PROPERTIES

PA6 %30 Cam Elyaf
PA6 With %30 Fiber Glass



UYGULAMA ALANLARI / APPLICATIONS

Kızak Robotu, İşleme Merkezi, Tekstil Makinası, Kaynak Makinası,
Besleme Ünitesi, Ağaç İşleme Makinası, Kumaş Makinası
Gantry robot, Machining center, Textile machine, Welding machine,
Feeder unit, Wood work machine, Fabric machine



HIZ / SPEED

8m/sn
8m/sec



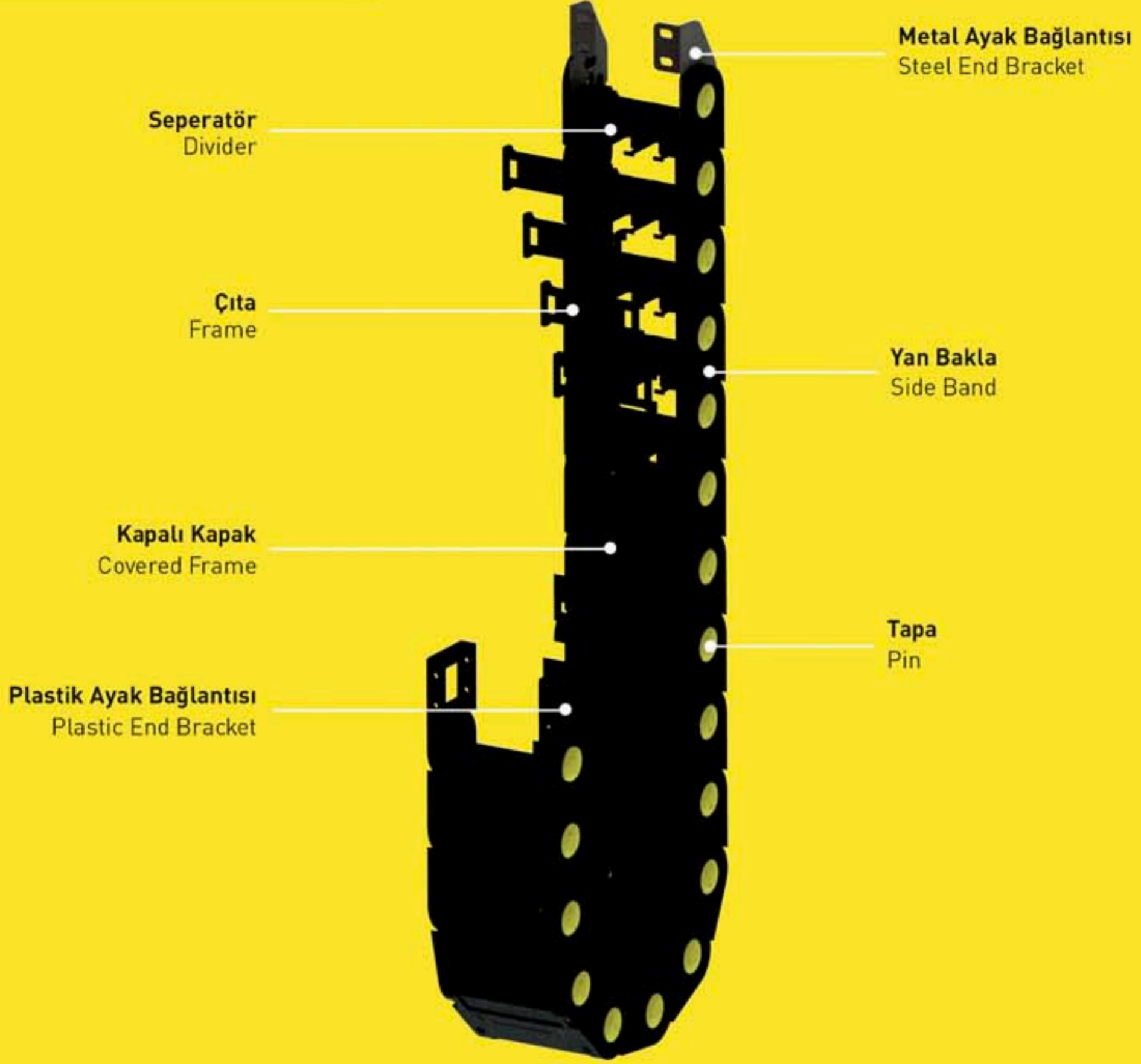
ÇALIŞMA SICAKLIĞI / OPERATING TEMPERATURE

-30°C - + 130°C



KABLO KANALI

PLASTİK AĞIR SERİ



MALZEME ÖZELLİKLERİ / MATERIAL PROPERTIES

PA6 %30 Cam Elyaf
PA6 With %30 Fiber Glass



UYGULAMA ALANLARI / APPLICATIONS

Kızak Robotu, İşleme Merkezi, Tekstil Makinası, Kaynak Makinası,
Besleme Ünitesi, Ağaç İşleme Makinası, Kumaş Makinası
Gantry robot, Machining center, Textile machine, Welding machine,
Feeder unit, Wood work machine, Fabric machine



HIZ / SPEED

6m/sn
6m/sec



ÇALIŞMA SICAKLIĞI / OPERATING TEMPERATURE

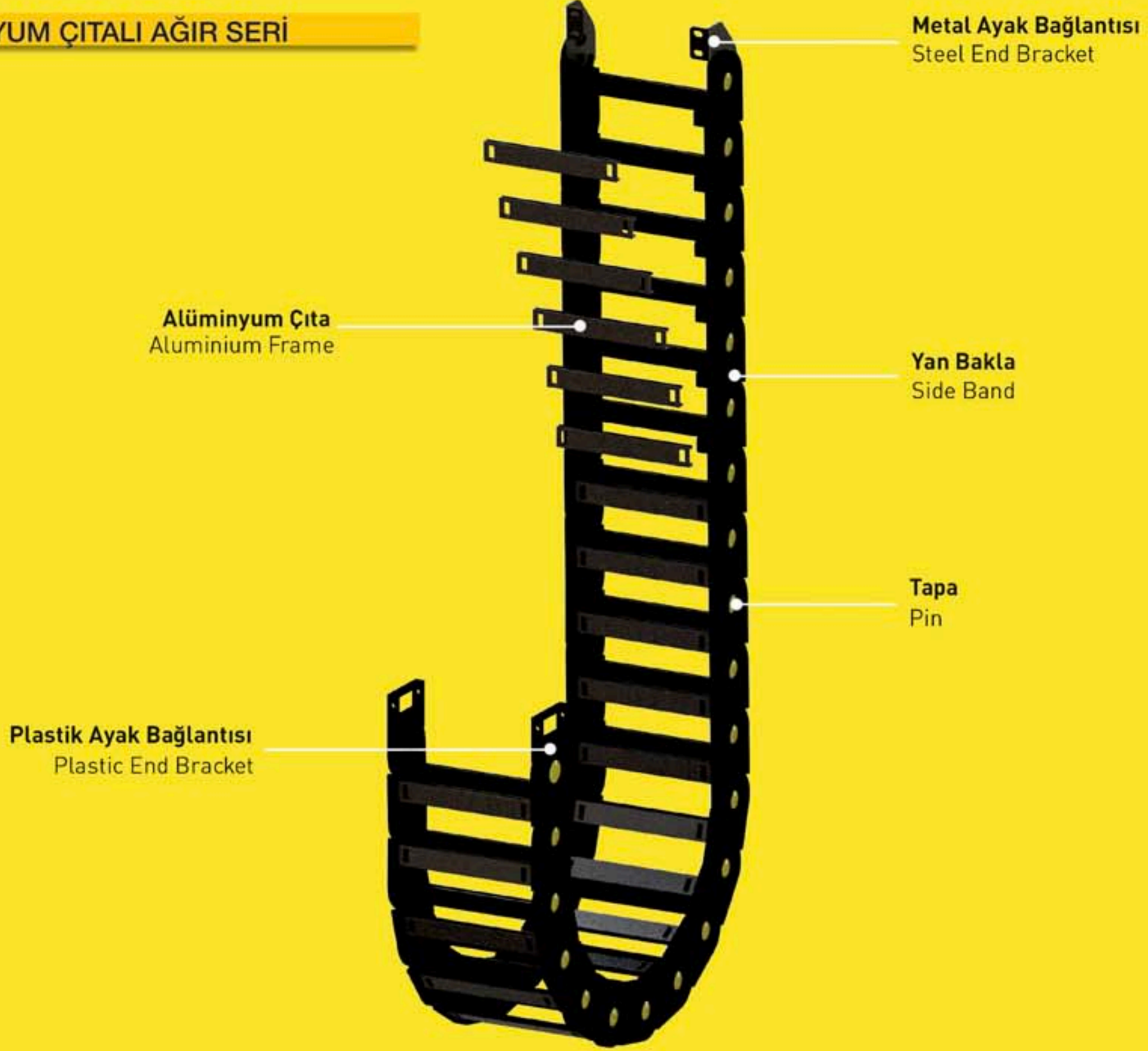
-30°C - + 130°C





KABLO KANALI

ALÜMİNYUM ÇITALI AĞIR SERİ



MALZEME ÖZELLİKLERİ / MATERIAL PROPERTIES

PA6 %30 Cam Elyaf
PA6 With %30 Fiber Glass



UYGULAMA ALANLARI / APPLICATIONS

Kızak Robotu, İşleme Merkezi, Tekstil Makinası, Kaynak Makinası,
Besleme Ünitesi, Ağaç İşleme Makinası, Kumaş Makinası
Gantry robot, Machining center, Textile machine, Welding machine,
Feeder unit, Wood work machine, Fabric machine



HIZ / SPEED

6m/sn
6m/sec



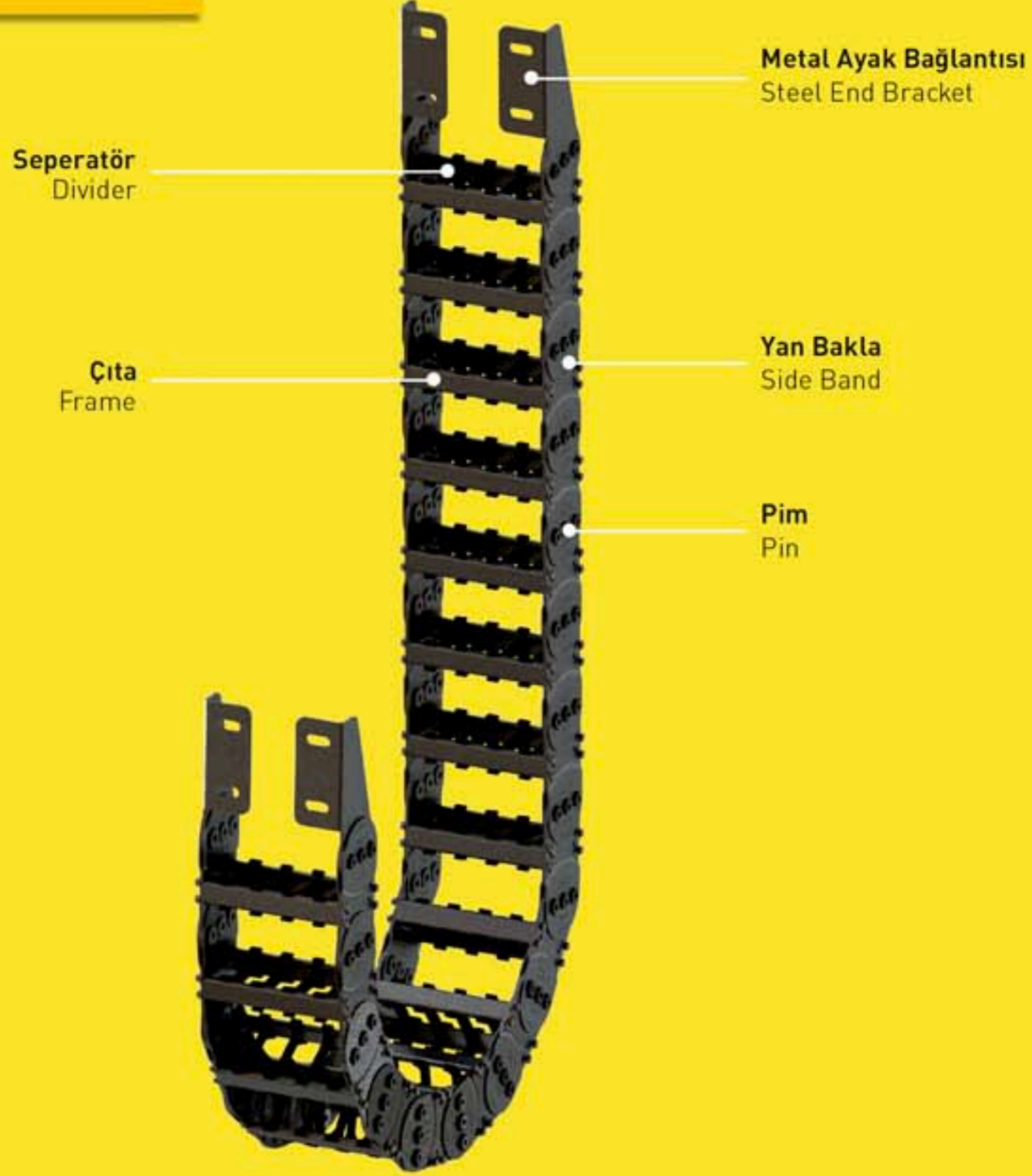
ÇALIŞMA SICAKLIĞI / OPERATING TEMPERATURE

-30°C - + 130°C



KABLO KANALI

ÇELİK SERİ



i Alüminyum Çita Genişlik Aralıkları
Aluminium stays width section available

1 mm

ÇELİK SERİ

Galvaniz kaplı yan saclar
Galvaniz kaplı separatör
Galvaniz kaplı birleştirme elemanları
Alüminyum çubuklar
Plastik separatör

ZINC COATED STEEL

Zinc coated chain bands
Zinc coated divider
Connection fittings are zinc coated
Aluminium rods
Plastic divider

PASLANMAZ ÇELİK SERİ

Paslanmaz yan saclar
Paslanmaz separatör
Paslanmaz birleştirme elemanları
Alüminyum çubuklar
Plastik separatör

STAINLESS STEEL SERIE

Stainless steel chain bands
Stainless steel divider
Stainless steel connection fittings
Aluminium rods
Plastic divider

i MALZEME ÖZELLİKLERİ / MATERIAL PROPERTIES

ST52 Kalite Sac / Paslanmaz Çelik
ST52 Quality Steel / Stainless Steel

i UYGULAMA ALANLARI / APPLICATIONS

Kızak Robotu, İşleme Merkezi, Tekstil Makinası, Kaynak Makinası,
Besleme Ünitesi, Ağac İşleme Makinası, Kumas Makinası
Gantry robot, Machining center, Textile machine, Welding machine,
Feeder unit, Wood work machine, Fabric machine





ÇELİK HALAT

6x19 FC/KÖ



Halat Çapı Rope Dia. mm	Birim Ağırlık Unit Weight kg/m	Wire Tensile	
		1770 N/mm ²	1960 N/mm ²
Minimum Breaking Load (MBL) kN			
10.00	0.346	54.3	60.2
11.00	0.419	65.8	72.8
12.00	0.498	78.2	86.6
13.00	0.585	91.8	101.7
14.00	0.678	107	118
15.00	0.779	122	135
16.00	0.886	139	154
17.00	1.000	157	174
18.00	1.121	176	195
19.00	1.249	196	217
20.00	1.384	217	241
21.00	1.526	240	265
22.00	1.675	263	291
23.00	1.830	287	318
24.00	1.993	313	347
25.00	2.163	340	376
26.00	2.339	367	407

6x19 IWRC/ÇÖ



Halat Çapı Rope Dia. mm	Birim Ağırlık Unit Weight kg/m	Wire Tensile	
		1770 N/mm ²	1960 N/mm ²
Minimum Breaking Load (MBL) kN			
10.00	0.381	58.8	65.1
11.00	0.461	71.1	78.7
12.00	0.549	84.6	93.7
13.00	0.644	99.3	110.0
14.00	0.747	115	128
15.00	0.857	132	146
16.00	0.975	150	167
17.00	1.101	170	188
18.00	1.234	190	211
19.00	1.375	212	235
20.00	1.524	235	260
21.00	1.680	259	287
22.00	1.844	284	315
23.00	2.015	311	344
24.00	2.195	338	375
25.00	2.381	367	407
26.00	2.576	397	440

6x7 FC/KÖ



Halat Çapı Rope Dia. mm	Birim Ağırlık Unit Weight kg/m	Wire Tensile	
		1770 N/mm ²	1960 N/mm ²
Minimum Breaking Load (MBL) kN			
8.00	0.221	37.6	41.6
9.00	0.279	47.6	52.7
10.00	0.345	58.8	65.1
11.00	0.417	71.1	78.7
12.00	0.497	84.6	93.7

19x7 NUFLEX



Halat Çapı Rope Dia. mm	Halat Çapı Rope Dia. mm	Halat Çapı Rope Dia. mm
10.00	17.00	24.00
12.00	18.00	26.00
13.00	20.00	28.00
14.00	21.00	30.00
16.00	22.00	32.00



ÇELİK HALAT

6x36 FC/KÖ

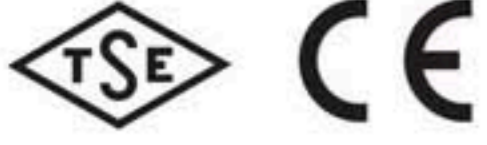


6x36 IWRC/ÇÖ



Halat Çapı Rope Dia. mm	Birim Ağırlık Unit Weight kg/m	Wire Tensile	
		1770 N/mm ²	1960 N/mm ²
Minimum Breaking Load (MBL) kN			
10.00	0.367	58.4	64.7
11.00	0.444	70.7	78.3
12.00	0.528	84.1	93.1
13.00	0.620	98.7	109.3
14.00	0.719	114	127
15.00	0.826	131	146
16.00	0.940	150	166
17.00	1.061	169	187
18.00	1.189	189	210
19.00	1.325	211	233
20.00	1.468	234	259
21.00	1.618	258	285
22.00	1.776	283	313
23.00	1.941	309	342
24.00	2.114	336	373
25.00	2.294	365	404
26.00	2.481	395	437
27.00	2.675	426	472
28.00	2.877	458	507
29.00	3.086	491	544
30.00	3.303	526	582
31.00	3.527	561	622
32.00	3.758	598	662
33.00	3.997	636	704
34.00	4.243	675	748
35.00	4.496	716	792
36.00	4.756	757	838
37.00	5.024	800	885
38.00	5.299	843	934
39.00	5.582	888	984
40.00	5.872	935	1035
41.00	6.169	982	1087
42.00	6.474	1030	1141
43.00	6.786	1080	1196
44.00	7.105	1131	1252

Halat Çapı Rope Dia. mm	Birim Ağırlık Unit Weight kg/m	Wire Tensile	
		1770 N/mm ²	1960 N/mm ²
Minimum Breaking Load (MBL) kN			
10.00	0.409	63.0	69.8
11.00	0.495	76.2	84.4
12.00	0.589	90.7	100.5
13.00	0.691	106.5	117.9
14.00	0.802	124	137
15.00	0.920	142	157
16.00	1.047	161	179
17.00	1.182	182	202
18.00	1.325	204	226
19.00	1.476	227	252
20.00	1.636	252	279
21.00	1.804	278	308
22.00	1.980	305	338
23.00	2.164	333	369
24.00	2.356	363	402
25.00	2.556	394	436
26.00	2.765	426	472
27.00	2.982	459	509
28.00	3.207	494	547
29.00	3.440	530	587
30.00	3.681	567	628
31.00	3.930	606	671
32.00	4.188	645	715
33.00	4.454	686	760
34.00	4.728	728	807
35.00	5.010	772	855
36.00	5.301	817	904
37.00	5.599	863	955
38.00	5.906	910	1008
39.00	6.221	958	1061
40.00	6.544	1008	1116
41.00	6.875	1059	1173
42.00	7.215	1112	1231
43.00	7.562	1165	1290
44.00	7.918	1220	1351
46.00	8.654	1333	1476
48.00	9.423	1452	1608
50.00	10.225	1575	1744
52.00	11.059	1704	1887
54.00	11.926	1837	
56.00	12.826	1976	
58.00	13.759	2120	



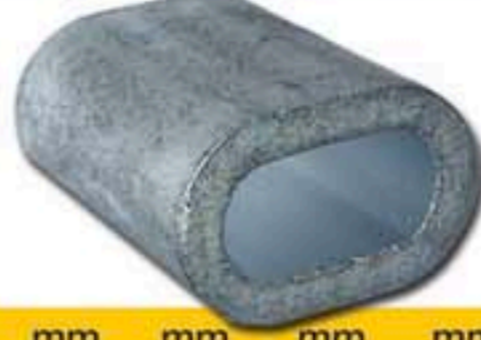
ÇELİK HALAT SAPAN AKSESUARLARI

HAZIR SAPAN



mm	mm	mm	mm
6	18	30	44
10	22	34	52
14	26	38	60

ALÜMİNYUM YÜKSÜK



mm	mm	mm	mm
6	18	30	44
10	22	34	52
14	26	38	60

ÇELİK SOKET



mm
1/2"
3/4"
1"
1 1/4"

RADANSA



mm	mm	mm	mm
6	18	30	44
10	22	34	52
14	26	38	60

DOLU RADANSA



mm	Delik (mm)
22	38
26	44
32	53
40	65

TAKVİYELİ RADANSA



mm	mm
38	115
44	130
56	150
77	220



TSE CE Sapanlarımız TSE ve CE Belgelidir.



ÇELİK HALAT SAPAN TIPLERİ



POLYESTER HALAT





POLYESTER HALAT

Gold 7:1 WLL		Classic 6:1 WLL		Silver 5:1 WLL		Sonsuz 6x WLL	
KAPASİTE	UZUNLUK	KAPASİTE	UZUNLUK	KAPASİTE	UZUNLUK	KAPASİTE	UZUNLUK
2t.	3m.	2t.	2m.	1t.	1m.	1t.	1m.
3t.	4m.	3t.	3m.	2t.	2m.	2t.	2m.
4t.	5m.	4t.	4m.	3t.	3m.	3t.	3m.
5t.	8m.	5t.	5m.	4t.	4m.	5t.	4m.
	10m.	6t.	8m.	5t.	5m.	10t.	6m.
	12m.	8t.	10m.	6t.	6m.	20t.	8m.
		10t.	12m.		8m.	30t.	10m.
		12t.	16m.			50t.	12m.
		20t.				80t.	
		30t.				100t.	



POLYESTER SAPAN



SONSUZ SAPAN



SAPAN: D10-4



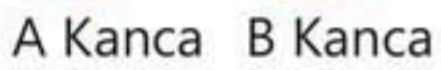
WLL 0-45	WLL 45-60	ZİNCİR mm
2.36	1.7	6
4.25	3	8
6.7	4.75	10
11.2	8	13
17	11	16

SAPAN: E10-1



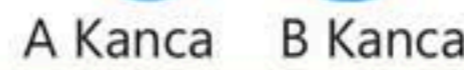
WLL TON	ZİNCİR mm
1.12	6
2	8
3.15	10
8	16
12.5	20

SAPAN: E10-2



WLL 0-45	WLL 45-60	ZİNCİR mm
1.6	1.12	6
2.8	2	8
4.25	3.15	10
7.5	5.3	13
11.2	8	16
17	12.5	20

SAPAN: E10-4



WLL 0-45	WLL 45-60	ZİNCİR mm
2.36	1.7	6
4.25	3	8
6.7	4.75	10
11.2	8	13
17	11.8	16
26.5	19	20

SAPAN: C10-1



WLL TON	ZİNCİR mm
1.4	6
2.5	8
4	10
6.7	13
10	16



A Kanca B Kanca F Kanca

SAPAN: C10-2



WLL 0-45	WLL 45-60	ZİNCİR mm
2	1.4	6
3.55	2.5	8
5.6	4	10
9.5	6.7	13
14	10	16



A Kanca B Kanca F Kanca

SAPAN: C10-4

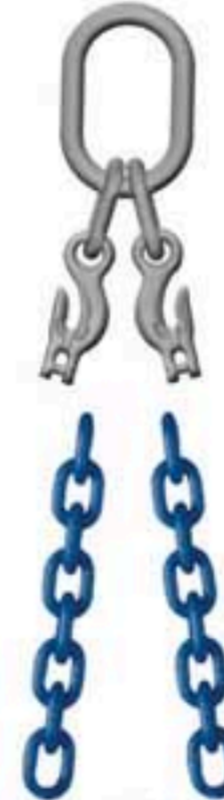


WLL 0-45	WLL 45-60	ZİNCİR mm
3	2.12	6
5.3	3.75	8
8	6	10
14	10	13
21.2	15	16



A Kanca B Kanca F Kanca

SAPAN: D10-2



WLL 0-45	WLL 45-60	ZİNCİR mm
1.16	1.12	6
2.8	2	8
4.25	3.15	10
7.5	5.3	13
11.2	8	16



A Kanca B Kanca F Kanca

G-100 F KANCA



• ÜRÜN KODU : FK100-1001
• ÖZELLİK : GRADE 100
• STANDART : EN 1677 - 3

lbs*	tonnes*	inch	A	H	K	O	P	T	W	lbs
8,800	4.0	3/8	0.43	1.22	6.02	1.93	2.80	1.06	5.47	4.2
15,000	6.7	1/2	0.55	1.54	8.11	2.24	3.15	1.34	6.85	9.0
22,600	10.0	5/8	0.71	1.85	9.57	3.07	4.49	1.54	8.35	14.1
35,300	16.0	3/4	0.83	2.20	12.20	3.58	5.00	2.13	9.84	28.0
42,700	19.0	7/8	0.94	2.32	11.81	4.13	5.94	2.20	10.24	31.1

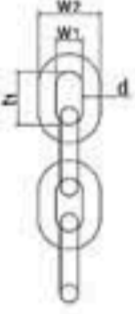
G-100 HALKA



• ÜRÜN KODU : HG100-1001
• ÖZELLİK : GRADE 100
• STANDART : EN 1677

1-str.	2-str.	d1	t1	w1	d2	kg	kN	kN	kg/Stock.
6/7	6	13	110	60	14.0	2.000	49	78	0,34
8	7	16	110	60	17,2	2.650	66	104	0,53
10	8	18	135	75	19,4	4.000	98	157	0,8
13	10	22	160	90	23,7	6.700	184	263	1,5
16	13	26	180	100	28,0	10.000	245	392	2,3
18	16	32	200	110	34,4	14.000	343	549	3,9
22/20	18	38	260	140	38,7	19.000	486	746	6,35
(22)	20	40	300	160	43,0	22.400	549	879	9,0
26	22	45	340	190	48,4	26.500	650	1.040	12,8
32	26	51	350	200	54,8	39.500	969	1.550	17,2

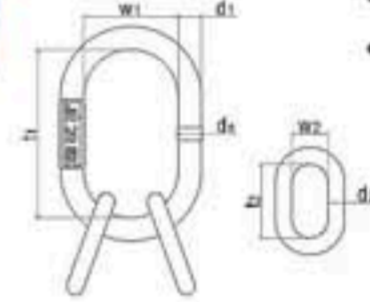
G-100 ZİNCİR



• ÜRÜN KODU : ZG100-1001
• ÖZELLİK : GRADE 100
• STANDART : ASTM A973M

9/32 in 7 mm	0.283 in	0.870 in	0.405 in	400 ft	308 lbs	4300 lbs 1950 kg
9/32 in 7 mm	0.283 in	0.870 in	0.405 in	800 ft	616 lbs	4300 lbs 1950 kg
5/16 in 8 mm	0.332 in	1.01 in	0.480 in	250 ft	280 lbs	5700 lbs 2585 kg
5/16 in 8 mm	0.332 in	1.01 in	0.480 in	500 ft	560 lbs	5700 lbs 2585 kg
3/8 in 10 mm	0.404 in	1.226 in	0.560 in	250 ft	380 lbs	8800 lbs 3992 kg
3/8 in 10 mm	0.404 in	1.226 in	0.560 in	500 ft	760 lbs	8800 lbs 3992 kg
1/2 in 13 mm	0.529 in	1.570 in	0.750 in	150 ft	407 lbs	15000 lbs 6804 kg
1/2 in 13 mm	0.529 in	1.570 in	0.750 in	300 ft	813 lbs	15000 lbs 6804 kg
5/8 in 16 mm	0.641 in	1.988 in	0.902 in	200 ft	748 lbs	22600 lbs 10251 kg
3/4 in 20 mm	0.812 in	2.417 in	1.139 in	100 ft	629 lbs	35300 lbs 16012 kg
7/8 in 22 mm	0.906 in	2.660 in	1.260 in	100 ft	793 lbs	42700 lbs 19368 kg
1 in 26 mm	1.032 in	3.092 in	1.420 in	50 ft	505 lbs	59700 lbs 27079 kg

G-100 DÖRTLÜ HALKA



• ÜRÜN KODU : 4HG100-1001
• ÖZELLİK : GRADE 100
• STANDART : EN 1677 - 4

3/4-str.	d1	t1	w1	d2	t2	w2	d3	0° - 45°	45° - 60°	kN	kN	kg/Stock.	
6/7	18	135	75	19,4	13	54	25	14,0	4.000	2.850	98	157	1,16
8	22	160	90	23,7	16	70	34	17,2	5.300	3.750	130	208	2,22
10	26	180	100	28,0	18	85	40	19,4	8.000	6.000	196	314	3,36
13	32	200	110	34,4	22	115	50	23,7	14.000	10.000	343	549	6,02
16	38	260	140	38,7	26	140	65	28,0	21.200	15.000	520	832	9,94
18	45	340	180	48,4	32	150	70	34,4	26.500	19.000	650	1.040	18,9
20	51	350	190	54,8	32	150	70	34,4	33.600	24.000	824	1.318	23,3
22	51	350	190	54,8	36	170	75	38,7	40.000	28.500	981	1.570	25,8
26	57	400	200	61,3	40	170	75	43,0	55.650	39.750	1.365	2.184	35,2



E KİLİDİ

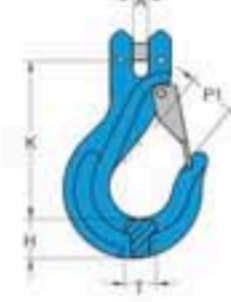


- ÜRÜN KODU : EK100-1001
- ÖZELLİK : GRADE 100
- STANDART : EN 1677 - 1

lbs*	tonnes*	inch	A	B	D	K	lbs
3,200	1.4	7/32	0.59	0.71	0.28	1.77	0.2
5,700	2.5	1/4-5/16	0.71	0.98	0.35	2.32	0.4
8,800	4.0	3/8	0.98	1.10	0.43	2.72	0.7
15,000	6.7	1/2	1.18	1.50	0.63	3.62	1.5
22,600	10.0	5/8	1.42	1.61	0.75	3.98	2.6
35,300	16.0	3/4	1.65	1.97	0.91	4.80	4.6
42,700	19.0	7/8	1.93	2.48	0.95	5.98	7.7
59,700	26.5	1	2.17	2.60	1.18	6.38	10.6
90,400	40.0	1-1/4	2.72	3.35	1.42	7.99	19.8



A KANCA



- ÜRÜN KODU : AK100-1001
- ÖZELLİK : GRADE 100
- STANDART : EN 1677 - 2

lbs*	tonnes*	inch	A	H	K	P1	T	lbs
3,200	1.4	7/32	0.24	0.91	3.82	0.91	0.59	0.7
5,700	2.5	1/4-5/16	0.35	0.87	3.86	1.06	0.71	1.3
8,800	4.0	3/8	0.43	1.18	4.80	1.34	0.94	2.4
15,000	6.7	1/2	0.55	1.46	5.79	1.73	1.18	5.1
22,600	10.0	5/8	0.67	1.65	6.54	1.89	1.54	8.4
35,300	16.0	3/4	0.94	2.52	8.15	2.24	1.89	18.9



B KANCA

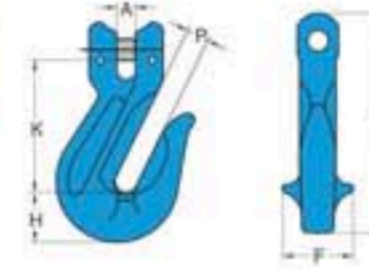


- ÜRÜN KODU : BK100-1001
- ÖZELLİK : GRADE 100
- STANDART : EN 1677 - 3

lbs*	tonnes*	inch	A	H	K	P	T	lbs
3,200	1.4	7/32	0.27	0.87	3.66	1.10	0.59	1.1
5,700	2.5	1/4-5/16	0.40	1.02	4.69	1.34	0.79	1.8
8,800	4.0	3/8	0.48	1.34	5.59	1.73	1.02	3.3
15,000	6.7	1/2	0.60	1.65	7.01	2.01	1.18	6.6
22,600	10.0	5/8	0.73	2.20	8.39	2.36	1.42	12.5
35,300	16.0	3/4	0.86	2.56	9.61	2.76	2.09	22.5
42,700	19.0	7/8	0.99	2.80	10.75	3.15	1.93	24.0



C KANCA

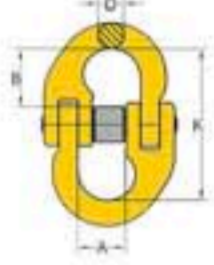


- ÜRÜN KODU : CK100-1001
- ÖZELLİK : GRADE 100
- STANDART : EN 1677 - 1

lbs*	tonnes*	inch	A	F	H	K	L	P	lbs
3,200	1.4	7/32	0.28	0.98	0.71	1.85	3.11	0.32	0.4
5,700	2.5	1/4-5/16	0.39	1.18	0.87	2.17	3.66	0.39	0.9
8,800	4.0	3/8	0.43	1.61	1.14	3.03	5.04	0.51	1.7
15,000	6.7	1/2	0.59	2.05	1.50	3.90	6.50	0.67	3.5
22,600	10.0	5/8	0.71	2.24	1.77	4.49	7.68	0.83	6.0
35,300	16.0	3/4	0.87	2.87	2.05	5.12	8.74	0.91	9.9
42,700	19.0	22	0.98	1.65	2.20	5.47	9.72	1.06	13.9



EK KİLİDİ

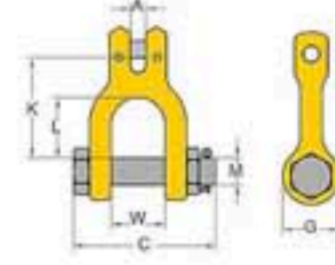


- ÜRÜN KODU : EK-1001
- ÖZELLİK : GRADE 80
- STANDART : EN 1677

lbs*	tonnes*	inch	A	B	D	K	lbs
1,500	0.8	3/16	0.39	0.51	0.24	1.39	0.08
2,500	1.12	7/32	0.59	0.67	0.28	1.73	0.2
4,500	2.0	1/4-5/16	0.71	0.89	0.35	2.25	0.4
7,100	3.15	3/8	0.99	1.06	0.50	2.68	0.7
12,000	5.3	1/2	1.19	1.38	0.62	3.58	1.5
18,100	8.0	5/8	1.42	1.51	0.75	3.94	2.4
28,300	12.5	3/4	1.65	1.81	0.87	4.80	4.2
34,200	15.0	7/8	1.93	2.32	0.94	5.98	6.6
47,700	21.2	1	2.17	2.44	1.19	6.38	10.4
72,300	31.5	1-1/4	2.72	3.11	1.42	7.96	19.4



KİLİT



- ÜRÜN KODU : K-1001
- ÖZELLİK : GRADE 80
- STANDART : EN 1677

lbs*	tonnes*	inch	A	C	G	K	L	M	W	lbs
4,500	2.0	1/4-5/16	0.35	3.11	1.34	2.32	1.38	0.63	1.30	0.9
7,100	3.15	3/8	0.43	3.66	1.57	3.07	1.89	0.79	1.46	1.8
12,000	5.3	1/2	0.55	4.65	1.73	3.86	2.52	0.87	1.93	3.1
18,100	8.0	5/8	0.71	5.55	2.13	4.41	2.72	1.10	2.36	5.5



A KANCA



- ÜRÜN KODU : AK-1001
- ÖZELLİK : GRADE 80
- STANDART : EN 1677

lbs*	tonnes*	inch	A	H	K	P1	T	lbs
2,500	1.12	7/32	0.24	0.70	3.07	0.87	0.59	0.7
4,500	2.0	1/4-5/16	0.35	0.91	3.74	1.18	0.75	1.3
7,100	3.15	3/8	0.43	1.14	4.72	1.42	0.91	2.6
12,000	5.3	1/2	0.55	1.50	5.79	1.73	1.10	5.1
18,100	8.0	5/8	0.71	1.65	6.65	1.81	1.54	8.4
28,300	12.5	3/4	0.83	2.01	7.87	2.20	1.85	14.8



B KANCA

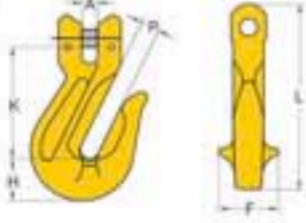


- ÜRÜN KODU : BK-1001
- ÖZELLİK : GRADE 80
- STANDART : EN 1677

lbs*	tonnes*	inch	A	H	K	P	T	lbs
2,500	1.12	7/32	0.24	0.75	3.94	1.14	0.59	1.1
4,500	2.0	1/4-5/16	0.35	0.94	4.69	1.34	0.79	1.8
7,100	3.15	3/8	0.43	1.19	5.63	1.77	1.02	3.1
12,000	5.3	1/2	0.55	1.57	7.05	2.13	1.19	6.4
18,100	8.0	5/8	0.71	1.93	8.35	2.44	1.42	12.4
28,300	12.5	3/4	0.83	2.36	9.56	3.54	1.91	19.4
34,200	15.0	7/8	0.95	2.48	10.70	3.14	2.12	28.2



C KANCA



- ÜRÜN KODU : CK-1001
- ÖZELLİK : GRADE 80
- STANDART : EN 1677

N.W.

lbs*	tonnes*	inch	A	F	H	K	L	P	lbs
2,500	1.12	7/32	0.28	0.98	0.63	1.61	3.11	0.31	0.4
4,500	2.0	1/4-5/16	0.35	1.18	0.98	2.17	3.66	0.39	0.7
7,100	3.15	3/8	0.47	1.61	1.38	3.03	5.04	0.51	1.8
12,000	5.3	1/2	0.59	2.09	1.65	3.82	5.98	0.63	3.5
18,100	8.0	5/8	0.67	2.22	1.77	4.47	7.66	0.79	6.2
28,300	12.5	3/4	0.91	3.86	2.13	4.88	8.54	0.91	11.0



D KANCA

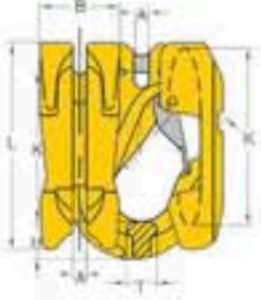


- ÜRÜN KODU : DK-1001
- ÖZELLİK : GRADE 80
- STANDART : EN 1677

lbs*	tonnes*	inch	A	H	K	P	T	lbs
2,500	1.12	7/32	0.24	0.75	6.14	1.14	0.59	1.8
4,500	2.0	1/4-5/16	0.35	0.94	7.40	1.34	0.79	2.9
7,100	3.15	3/8	0.43	1.19	8.46	1.77	1.02	4.9
12,000	5.3	1/2	0.55	1.57	10.83	2.13	1.19	9.9
18,100	8.0	5/8	0.71	1.93	12.72	2.44	1.42	17.4
28,300	12.5	3/4	0.83	2.36	16.45	3.54	1.91	27.6



Z KISALTMA



- ÜRÜN KODU : AK-1001
- ÖZELLİK : GRADE 80
- STANDART : EN 1677

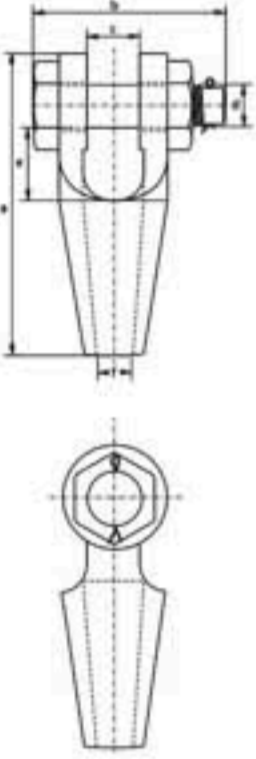
lbs*	tonnes*	inch	A	B	K	L	lbs
2,500	1.12	7/32	0.28	1.46	2.87	3.70	0.7
4,500	2.0	1/4-5/16	0.39	1.89	3.90	4.88	1.3
7,100	3.15	3/8	0.51	2.36	4.88	6.10	2.7
12,000	5.3	1/2	0.59	2.95	5.91	7.68	5.7
18,100	8.0	5/8	0.75	3.70	7.60	9.72	11.5





AÇIK SOKET

- ÜRÜN KODU : G-6422
- MIN KOPMA : 5X WLL
- ISI DAYANIKLILIĞI : -20 C, 200 C
- ÖZELLİK : GALVANİZLİ

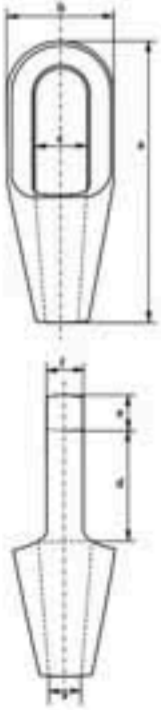


t	mm	a	b	c	d	e	f	kg
8	6 - 7	109	62	19	16	30	8.5	0.4
12	8 - 10	124	75	21	21	34	12	0.8
20	11 - 13	143	109	26	25	37	15	1
25	14 - 16	172	133	33	30	49	18	1.8
40	18 - 19	205	145	38	35	58	21	3
55	20 - 22	235	161	44	41	68	24	4.6
75	23 - 26	275	189	51	50	75	28	8
90	27 - 30	306	208	57	57	85	32	11
125	31 - 36	338	226	63	63	95	38	16
150	37 - 39	394	246	76	70	127	41	23
170	40 - 42	418	256	76	77	127	44	27



KAPALI SOKET

- ÜRÜN KODU : G-6411
- MIN KOPMA : 5X WLL
- ISI DAYANIKLILIĞI : -20 C, 200 C
- ÖZELLİK : GALVANİZLİ

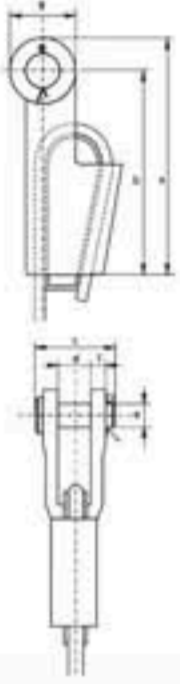


t	mm	a	b	c	d	e	f	g	kg
8	6 - 7	101	37	22	40	11	13	8.5	0.3
12	8 - 10	119	43	25	48	14	17.5	12	0.5
20	11 - 13	140	52	30	58	18	23.4	14.8	0.7
25	14 - 16	162	68	37	66	21	26	17.6	1.5
40	18 - 19	194	76	42	78	27	32	21.5	2.1
55	20 - 22	224	92	47	90	33	38	24	3.6
75	23 - 26	253	104	57	103	36	44	28	5.8
90	27 - 30	282	114	63	116	39	51	32	7



AÇIK KAMALI SOKET

- ÜRÜN KODU : G-6413
- MIN KOPMA : 5X WLL
- ISI DAYANIKLILIĞI : -20 C, 200 C
- ÖZELLİK : GALVANİZLİ
- STANDART : EN 13411-6



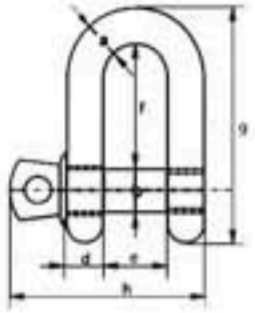
	t	mm	a	b	c	d	e	f	g	kg
1	20	11 - 13	175	146	66	25	25	12	57	2.4
2	25	14 - 16	211	176	82	31	30	15	70	4
3	40	18 - 19	252	212	95	38	35	16	80	7
4	55	20 - 22	288	240	110	44	41	19	95	11
5	75	24 - 26	329	274	130	51	51	22	110	16
6	90	27 - 29	375	310	145	57	57	25	130	21
7	110	30 - 32	423	350	155	63	64	28	146	30
8	125	34 - 36	474	400	163	69	64	28	148	37
9	150	37 - 39	527	450	178	76	70	30	153	51
10	170	40 - 42	580	500	187	76	76	33	160	64





DÜZ STANDART KİLİT

- ÜRÜN KODU : G-4151
- MIN KOPMA : 6X WLL
- ISI DAYANIKLILIĞI : -20 C, 200 C
- ÖZELLİK : GALVANİZLİ
- STANDART : EN 13889

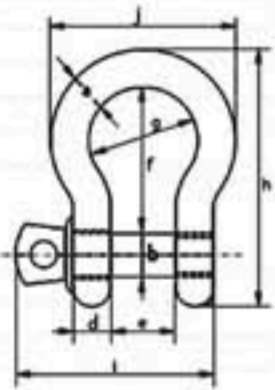


t	a mm	b mm	c mm	d mm	e mm	f mm	g mm	h mm	kg
2	13.5	16	34	13	22	43	81	73	0.32
3.25	16	19	40	16	27	51	97	89	0.54
4.75	19	22	46	19	31	59	112	103	0.87
6.5	22	25	52	22	36	73	134	119	1.34
8.5	25	28	59	25	43	85	154	137	2.08
9.5	28	32	66	28	47	90	167	153	2.77
12	32	35	72	32	51	94	180	170	3.72
13.5	35	38	80	35	57	115	209	186	5.14
17	38	42	88	38	60	127	230	203	6.85
25	45	50	103	45	74	149	271	243	11.45
35	50	57	111	50	83	171	305	272	16.86
42.5	57	65	130	57	95	190	345	310	24.61
55	65	70	145	65	105	203	376	344	32.65



OMEGA STANDART KİLİT

- ÜRÜN KODU : G-4161
- MIN KOPMA : 6X WLL
- ISI DAYANIKLILIĞI : -20 C, 200 C
- ÖZELLİK : GALVANİZLİ
- STANDART : EN 13889

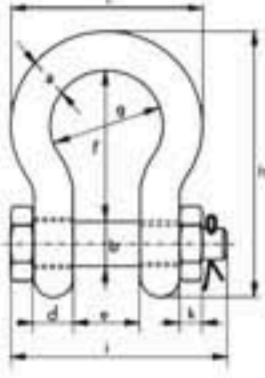


t	a mm	b mm	c mm	d mm	e mm	f mm	g mm	h mm	i mm	j mm	kg
2	13.5	16	34	13	22	51	32	89	73	58	0.36
3.25	16	19	40	16	27	64	43	110	89	75	0.63
4.75	19	22	46	19	31	76	51	129	103	89	1.01
6.5	22	25	52	22	36	83	58	144	119	102	1.5
8.5	25	28	59	25	43	95	68	164	137	118	2.21
9.5	28	32	66	28	47	108	75	185	153	131	3.16
12	32	35	72	32	51	115	83	201	170	147	4.31
13.5	35	38	80	35	57	133	92	227	186	162	5.55
17	38	42	88	38	60	146	99	249	203	175	7.43
25	45	50	103	45	74	178	126	300	243	216	12.84
35	50	57	111	50	83	197	138	331	272	238	18.15
42.5	57	65	130	57	95	222	160	377	310	274	26.29
55	65	70	145	65	105	260	180	433	344	310	37.6



SÜPER KİLİT

- ÜRÜN KODU : G-5263
- MIN KOPMA : 5X WLL
- ISI DAYANIKLILIĞI : -20 C, 200 C
- ÖZELLİK : GALVANİZLİ
- STANDART : RR-C-271

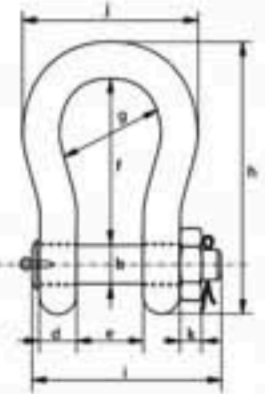


t	a mm	b mm	c mm	d mm	e mm	f mm	g mm	h mm	i mm	j mm	k mm	kg
30	38	42	88	38	60	146	99	249	202	175	19	8.79
40	45	50	103	45	74	178	126	300	249	216	23	15
55	57	57	117	57	83	197	138	341	286	252	26	22
85	70	70	143	70	105	260	180	437	344	320	32	42
120	83	83	162	83	127	329	190	535	403	356	40	70
150*	95	95	208	91	147	400	238	647	511	428	50	112
175*	105	108	238	102	169	410	275	688	561	485	60	160



OMEGA SOMUNLU KİLİT

- ÜRÜN KODU : P-6031
- MIN KOPMA : 5X WLL
- ISI DAYANIKLILIĞI : -40 C, 200 C
- ÖZELLİK : GALVANİZLİ



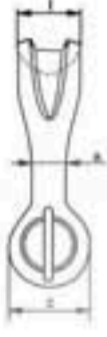
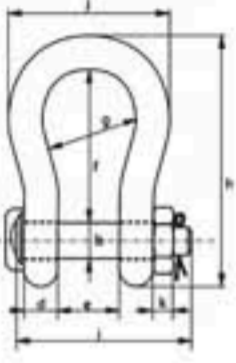
t	a mm	b mm	c mm	d mm	e mm	f mm	g mm	h mm	i mm	j mm	k mm	kg
120	95	95	208	91	147	400	238	647	440	428	50	110
150	105	108	238	102	169	410	275	688	490	485	60	160
200	120	130	279	113	179	513	290	838	520	530	60	235
250	130	140	299	118	205	554	305	904	560	565	65	285
300	140	150	325	123	205	618	305	996	575	585	70	340





SAPAN KİLİDİ

- ÜRÜN KODU : P-6033
- MIN KOPMA : 5X WLL
- ISI DAYANIKLILIĞI : -20 C, 200 C
- ÖZELLİK : GALVANİZLİ



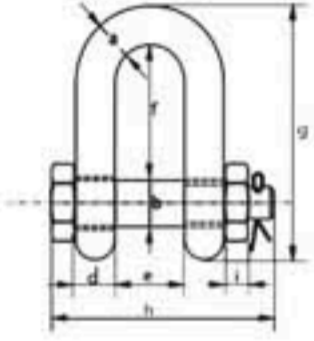
t	a	b	c	d	e	f	g	h	i	j	k	l	kg
mm	mm	mm	mm	mm	mm	mm	mm	mm	mm	mm	mm	mm	
55	60	57	115	55	90	240	160	389	294	270	45	100	30
75	68	70	125	54	110	290	185	473	327	317	54	120	48
125	85	80	154	85	137	366	220	583	426	390	64	150	92
150	94	95	179	89	147	391	253	645	435	434	50	170	140
200	110	105	199	100	158	481	280	759	470	482	50	205	205



DÜZ SOMUNLU KİLİT



- ÜRÜN KODU : G-4153
- MIN KOPMA : 6X WLL
- ISI DAYANIKLILIĞI : -20 C, 200 C
- ÖZELLİK : GALVANİZLİ
- STANDART : EN 13889

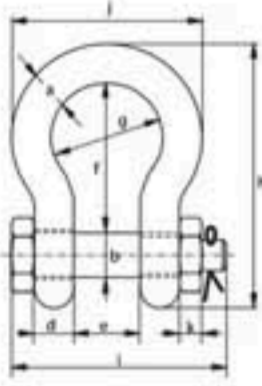


t	a mm	b mm	c mm	d mm	e mm	f mm	g mm	h mm	i mm	kg
2	13.5	16	34	13	22	43	81	82	13	0.39
3.25	16	19	40	16	27	51	97	98	17	0.67
4.75	19	22	46	19	31	59	112	114	19	1.08
6.5	22	25	52	22	36	73	134	130	22	1.66
8.5	25	28	59	25	43	85	154	150	25	2.46
9.5	28	32	66	28	47	90	167	166	27	3.4
12	32	35	72	32	51	94	180	178	30	4.51
13.5	35	38	80	35	57	115	209	197	33	6.1
17	38	42	88	38	60	127	230	202	19	7.63
25	45	50	103	45	74	149	271	249	23	12.88
35	50	57	111	50	83	171	305	269	26	17.35
55	65	70	145	65	105	203	376	330	32	35.33
85	75	83	162	73	127	229	427	380	39	52.97

OMEGA SOMUNLU KİLİT



- ÜRÜN KODU : G-4163
- MIN KOPMA : 6X WLL
- ISI DAYANIKLILIĞI : -20 C, 200 C
- ÖZELLİK : GALVANİZLİ
- STANDART : EN 13889

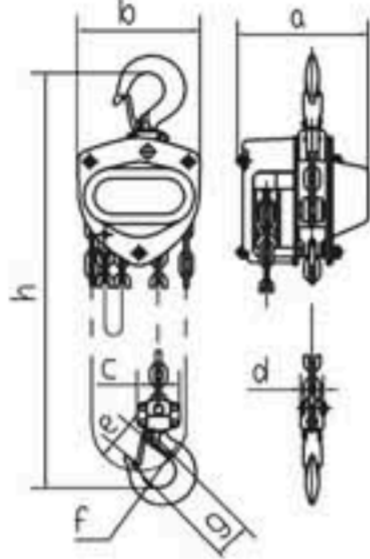


t	a mm	b mm	c mm	d mm	e mm	f mm	g mm	h mm	i mm	j mm	k mm	kg
2	13.5	16	34	13	22	51	32	89	82	58	13	0.42
3.25	16	19	40	16	27	64	43	110	98	75	17	0.74
4.75	19	22	46	19	31	76	51	129	114	89	19	1.18
6.5	22	25	52	22	36	83	58	144	130	102	22	1.77
8.5	25	28	59	25	43	95	68	164	150	118	25	2.58
9.5	28	32	66	28	47	108	75	185	166	131	27	3.66
12	32	35	72	32	51	115	83	201	178	147	30	4.91
13.5	35	38	80	35	57	133	92	227	197	162	33	6.54
17	38	42	88	38	60	146	99	249	202	175	19	8.19
25	45	50	103	45	74	178	126	300	249	216	23	14.22
35	50	57	111	50	83	197	138	331	269	238	26	19.85
42.5	57	65	130	57	95	222	160	377	301	274	29	28.33
55	65	70	145	65	105	260	180	433	330	310	32	39.59
85	75	83	162	73	127	329	190	527	380	340	39	62

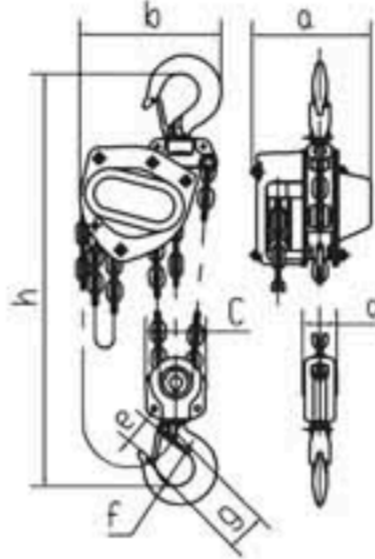
KIT-II CERASKAL GRADE 100



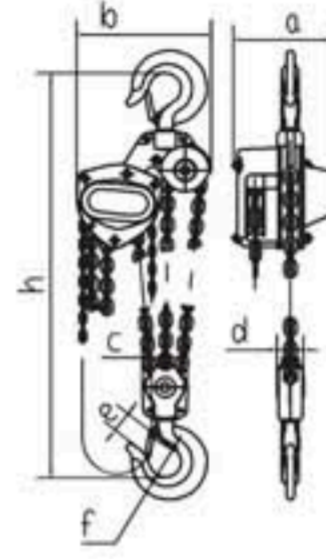
0.25 t, 0.5 t, 1 t, 1.5 t, 2 t & 3.2 t



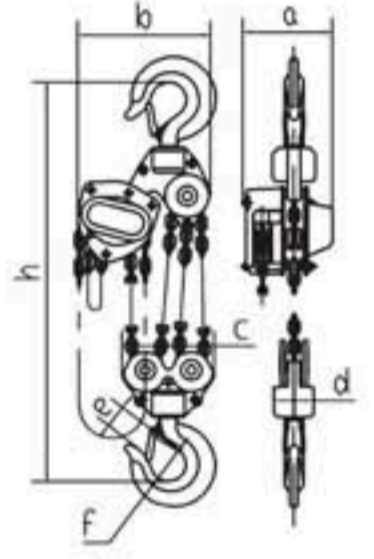
3 t & 5 t



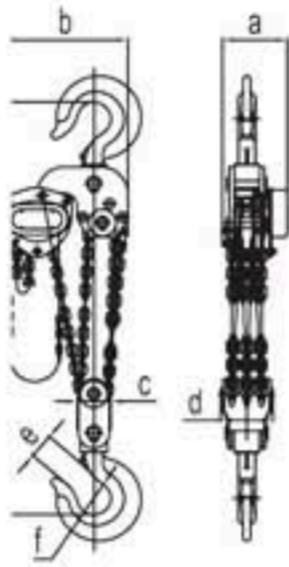
7.5 t & 10 t (3-fall)



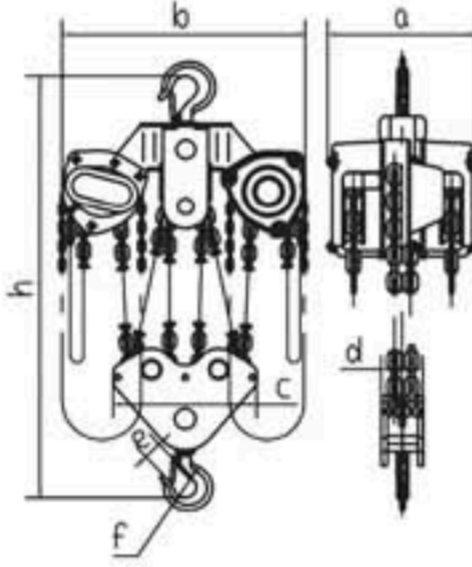
10 t



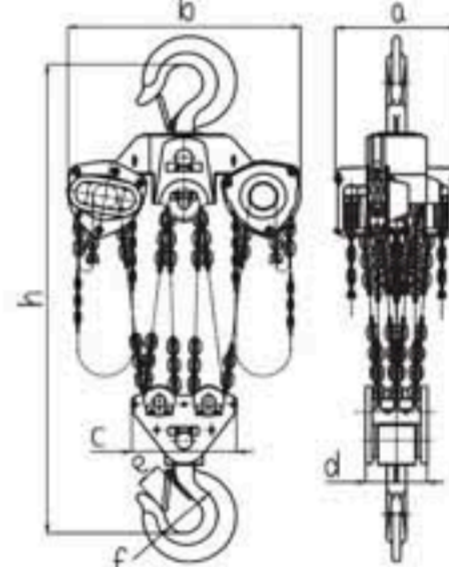
15 t



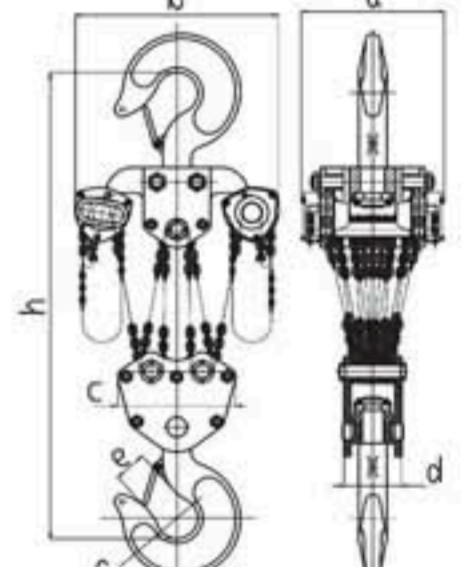
20 t



30 t



50 t



Tüm ürünler Testli ve Sertifikalıdır.

KAPASİTE	(tonnes)	0.25	0.5	1	1.5	2	3	3.2	5	7.5	10	10	15	20	30	50
Model No		K025	K050	K100	K150	K200	K300	K320	K500	K750	K1000A	K1000	K1500	K2000	K3000	K5000
Donanım		1	1	1	1	1	2	1	2	3	3	4	6	8	12	20
Zincir	(mm)	4x12	5x15	6.3x19	7.1x21	8x24	7.1x21	10x28	9x27	9x27	10x28	9x27	9x27	9x27	10x28	10x28
Zincir Sınıfı GR100		100	100	100	100	100	100	100	100	100	100	100	100	100	100	100
Nominal Yük Çekimi		186	228	284	343	353	353	368	333	343	398	353	363	353x2	345x2	345x2
Test Yüğü	(tonnes)	0.375	0.75	1.5	2.25	3.0	4.5	4.8	7.5	11.25	15.0	15.0	22.5	25.0	37.5	62.5
El Zinciri	(mm)	3x15x10	4.8x22x18	5x25x18												
Standart Kaldırma	(m)	3	3	3	3	3	3	3	3	5	5	5	5	5	5	8
Net Ağırlık	(kg)	3.9	10.8	12.4	15.6	20	24	27.4	41	72.4	85.2	94.9	153	205	284	-
Grss Ağırlık	(kg)	4.3	11.3	12.9	16.4	21	24.8	28.9	42.5	75.4	93.2	105	166	219	301	-
Extra Ağırlık / m.	(kg)	0.76	1.5	1.8	2.1	2.3	3.2	3.2	4.4	6.2	7.6	7.9	11.4	15.8	29.3	46

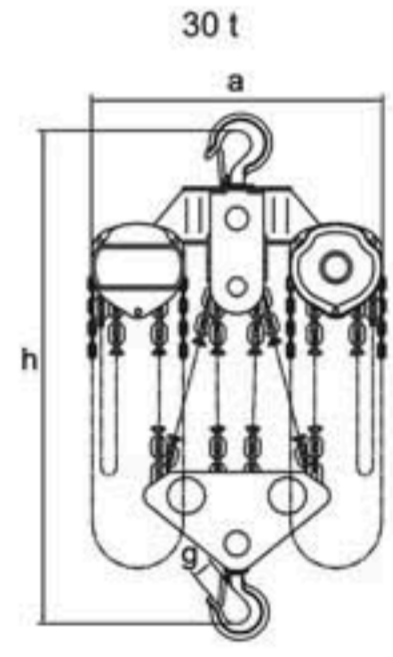
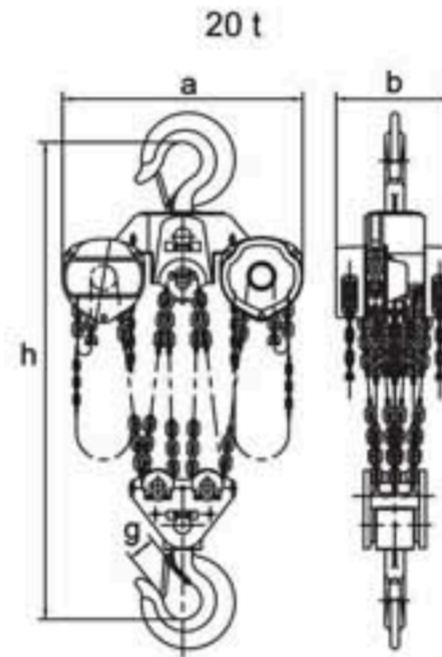
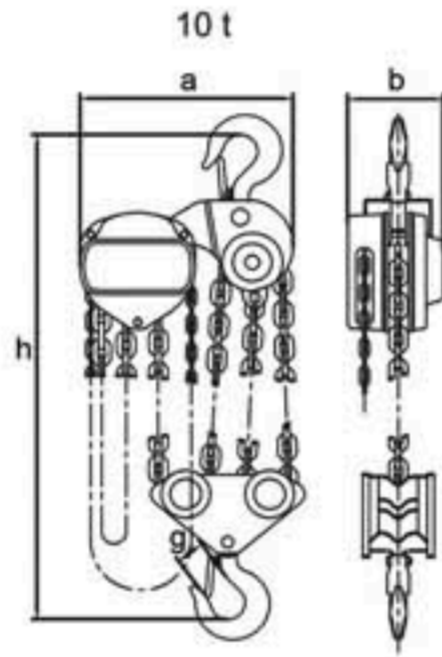
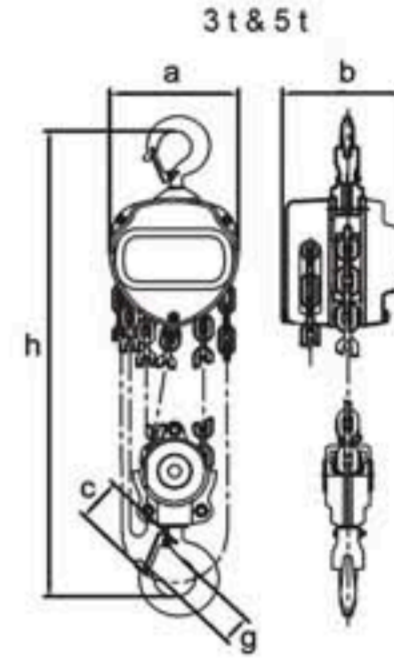
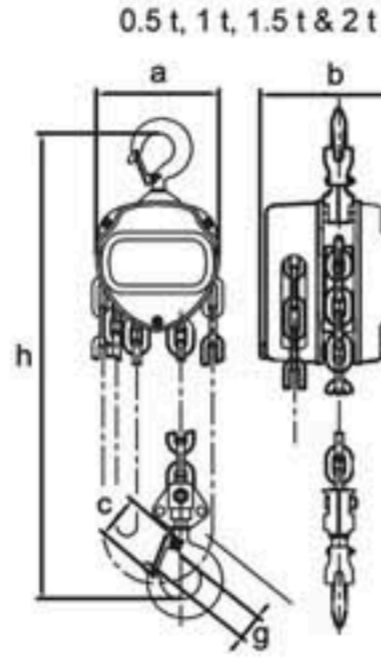
VITALI

CERASKAL

ISO 9001:2008



CK CERASKAL GRADE 80



Tüm ürünler Testli ve Sertifikalıdır.

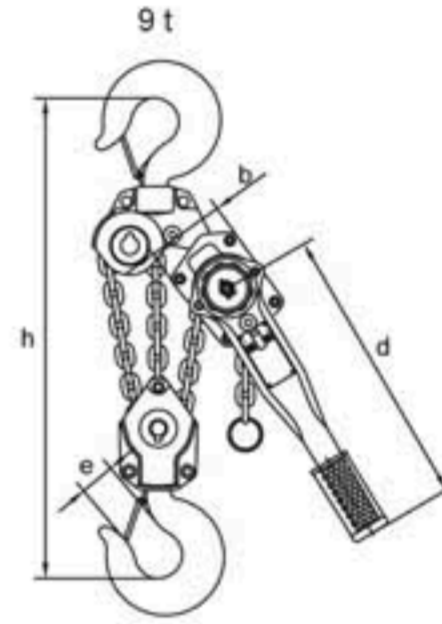
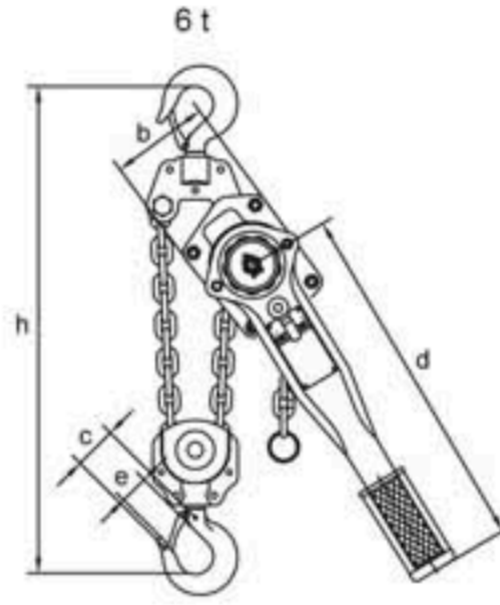
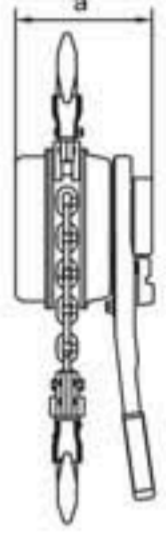
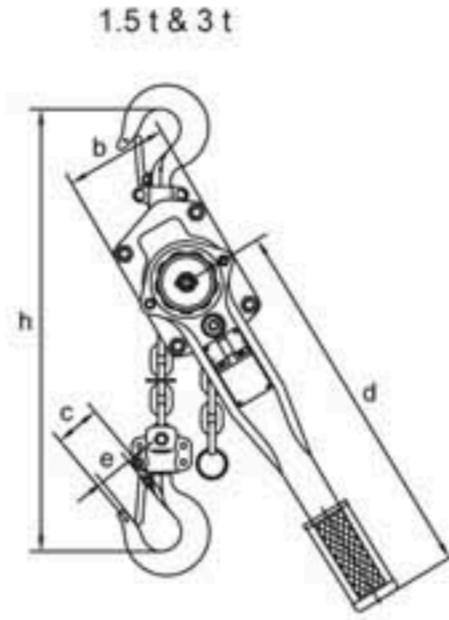
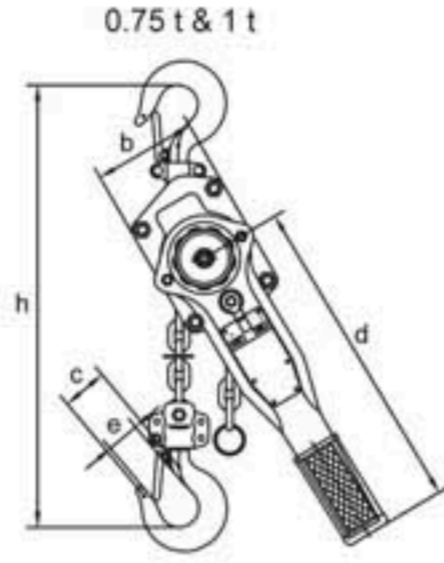
KAPASİTE	(tonnes)	0.5	1	1.5	2	3	5	10	20	30
Model No		CK0.5	CK1	CK1.5	CK2	CK3	CK5	CK10	CK20	CK30
Donanım		1	1	1	1	2	2	4	8	12
Zincir	(mm)	6 x 18	6 x 18	8 x 24	8 x 24	8 x 24	10 x 30	10 x 30	10 x 30	10 x 30
Nominal Yük Çekimi	(N)	221	304	343	457	390	420	392	392	415
Test Yükü	(tonnes)	0.75	1.5	2.25	3	4.5	7.5	15	25.0	37.5
El Zinciri	(mm)	5 x 25 x 17								
Standart Kaldırma	(m)	3	3	3	3	3	3	5	5	5
Net Ağırlık	(kg)	8.5	10.5	16.5	16.8	24	38.5	67	205.5	458
Grss Ağırlık	(kg)	8.8	11	17.5	17.8	25	40	74	217	473
Extra Ağırlık / m.	(kg)	1.7	1.7	2.3	2.3	3.7	5.3	9.7	19.4	29
Ebatlar	a (mm)	125	147	183	183	183	214.5	388	635	705
	b (mm)	123	140	158	158	158	185	185	195	350
	c (mm)	35	45	47	52	62.5	78	-	-	-
	h (mm)	280	306	368	444	520	616	700	1,000	1,500
	g (mm)	27	33	33.5	37	43.5	51	64	82	82



VITALI

HUBZUG

ISO 9001:2008



KAPASİTE	(tonnes)	0.75	1	1.5	3	6	9
Model No		YAL075	YAL100	YAL150	YAL300	YAL600	YAL900
Donanım		1	1	1	1	2	3
Zincir	(mm)	6 x 18	6 x 18	8 x 24	10 x 30	10 x 30	10 x 30
Nominal Yük Çekimi	(N)	140	180	220	320	340	350
Test Yüğü	(tonnes)	1.13	1.5	2.25	4.5	9	13.5
Standart Kaldırma	(m)	1.5	1.5	1.5	1.5	1.5	1.5
Net Ağırlık	(kg)	6.4	6.4	11.3	19.3	31.3	42
Grss Ağırlık	(kg)	6.8	6.8	12.3	20.4	32.4	51
Extra Ağırlık / m.	(kg)	0.8	0.8	1.4	2.2	4.4	6.6
EBATLAR	a	(mm)	148	148	172	200	200
	b	(mm)	90	90	98	115	115
	c	(mm)	37	45	47	62.5	78
	d	(mm)	280	280	410	410	410
	e	(mm)	28	33	33.5	43.5	51
	h	(mm)	325	325	380	480	620



Viny Servisi, Yedik Pınar, Modirizasyon

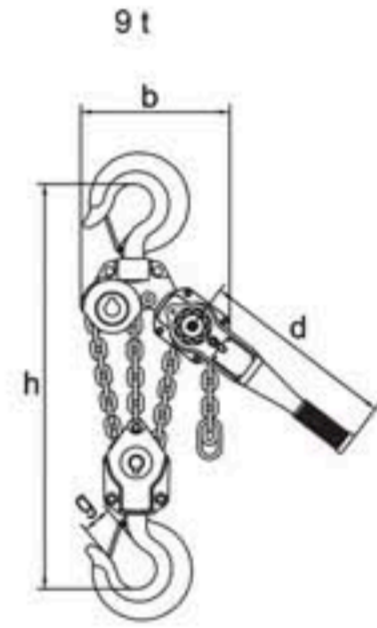
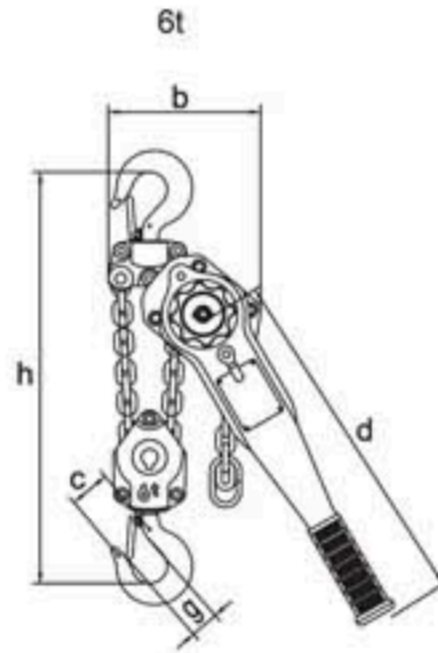
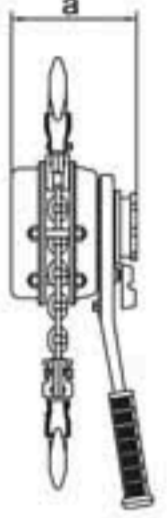
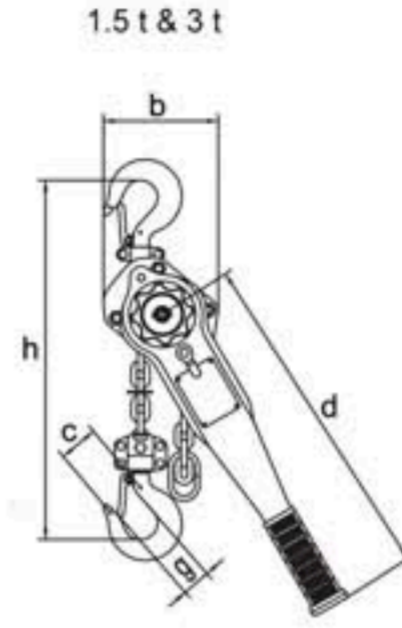
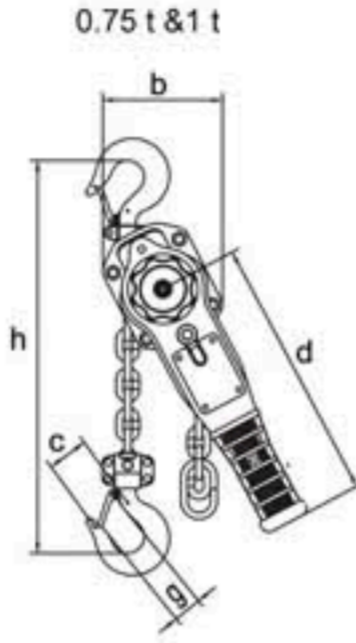
VITALI

HUBZUG

ISO 9001:2008



KIT-III HABZUG GRADE 100



Tüm ürünler Testli ve Sertifikalıdır.

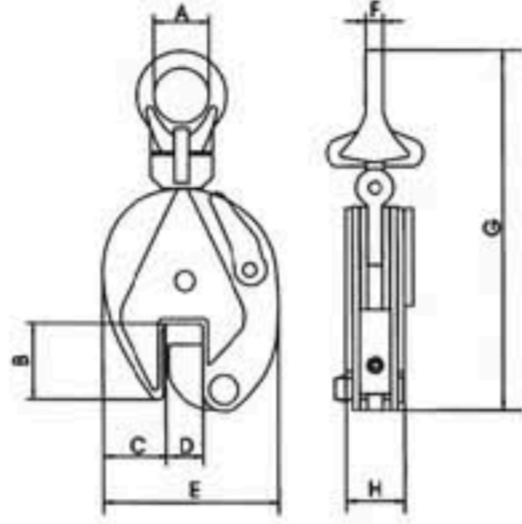
KAPASİTE	(tonnes)	0.75	1	1.5	3	6	9	
Model No		KIT3075	KIT3100	KIT3150	KIT3300	KIT3600	KIT3900	
Donanım		1	1	1	1	2	3	
Zincir Sınıfı GR10	(mm)	5.6 x 17	5.6 x 17	7.1 x 21	10 x 30	10 x 30	10 x 30	
Nominal Yük Çekimi	(N)	237	312	258	366	376	388	
Test Yüğü	(tonnes)	1.13	1.5	2.25	4.5	9	13.5	
Standart Kaldırma	(m)	1.5	1.5	1.5	1.5	1.5	1.5	
Net Ağırlık	(kg)	6.2	6.4	9.6	15.5	27	38.3	
Grss Ağırlık	(kg)	6.59	6.79	10.07	16.11	27.61	44.8	
Extra Ağırlık / m.	(kg)	0.7	0.7	1.1	1.74	3.48	5.22	
Ebatlar	a	(mm)	148	148	165.5	194.5	194.5	194.5
	b	(mm)	121	121	141	178	228	310
	c	(mm)	37.5	45	47	62.5	78	-
	d	(mm)	265	265	415	415	415	415
	g	(mm)	28	33	33.5	43.5	51	64
	h	(mm)	280	290	350	420	570	680



VITALI

SAÇ KAPMA

ISO 9001:2008

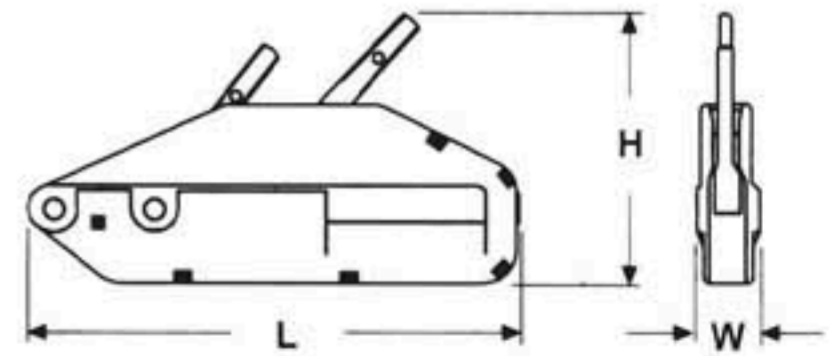


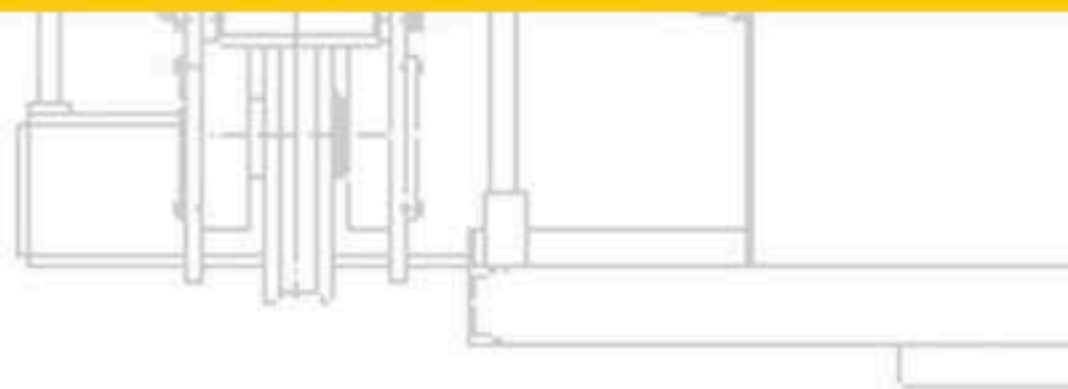
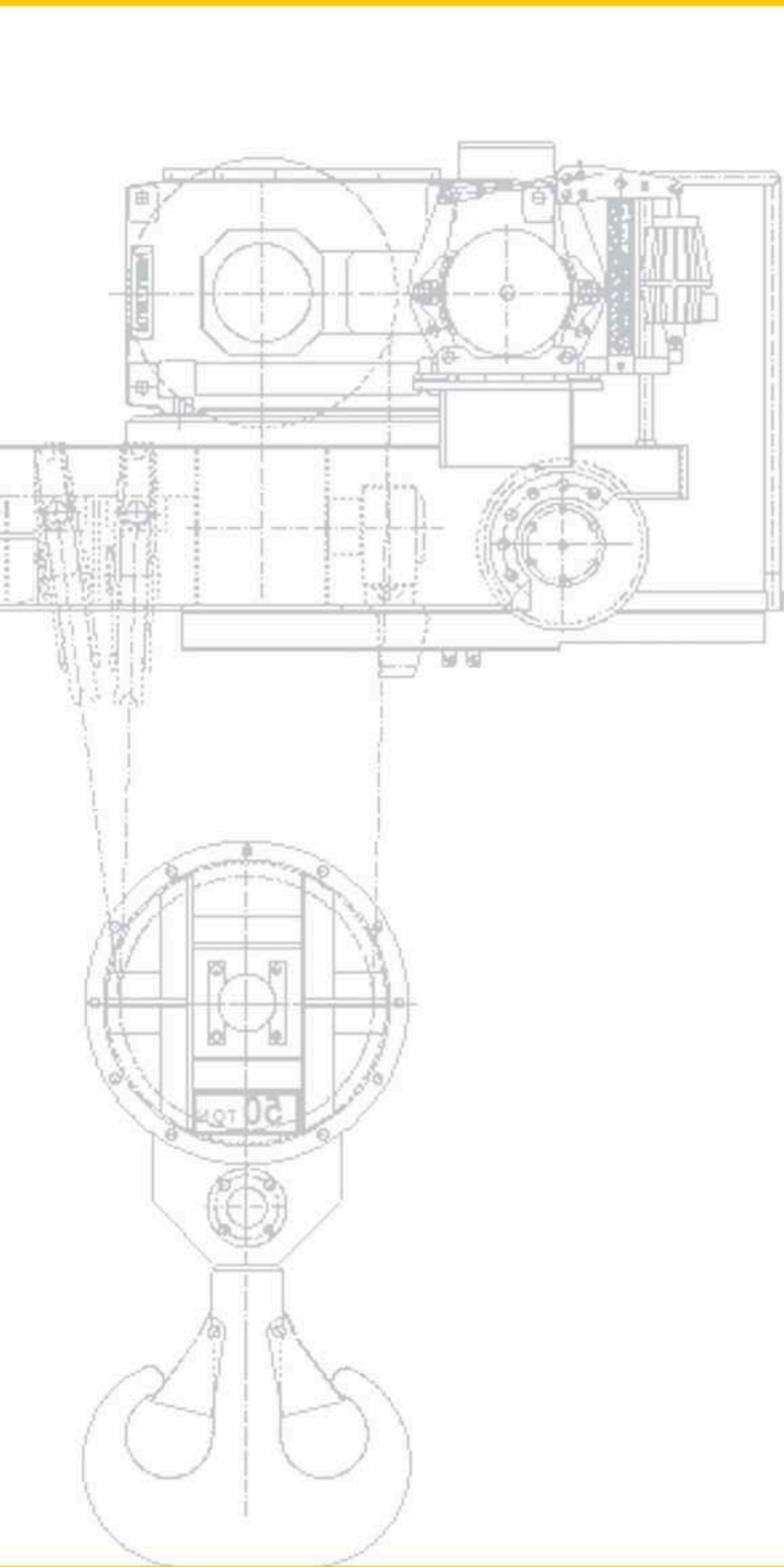
Model No	U05	U10	U20	U30	U50
Kapasitesi (tonnes)	0.5	1	2	3	5
Çene Açma (mm)	15	20	25	30	50
A	30	48	68	74	80
B	43	63	76	85	90
C	34.5	51	56	59	65
D	0-17	0-22	0-27	0-32	0-52
Ebat (mm)					
E	103	138	164	193	240
F	10	12	16	20	22
G	212	294	370	418	450
H	36	50	52	78	88
Net Ağırlık (kg)	2	4.8	6.5	15	23

YAL TİPİ TRİFOR



Model No	YAL008	YAL016	YAL032	YAL054
Kaldırma Kapasitesi (tonnes)	0.8	1.6	3.2	5.4
Çekme Kapasitesi (tonnes)	1.2	2.4	4	8.1
Ölçülen Kol Çekme (N)	284	412	441	850
İleri Hareket (mm)	52	55	28	25
Çelik Halat Ölçüsü (mm)	8.3	11	16	20
Net Ağırlık (kg)	6.4	12.4	23.3	58
Halat Ağırlık (20m.) (kg)	7	11.5	23.5	36
Kol Ağırlığı (kg)	1.15	2.5	2.5	3.7
Ebat (mm)	440 x 70 x 255	560 x 100 x 295	675 x 120 x 350	940 x 170 x 440







www.delfinvinc.com